

LES PLUS
DEVILLE THERMIQUE

Allumage automatique
Alimentation automatique
Rendements élevés
Pilotage de plusieurs pompes



CEDRA AUTO

GRANULES DE BOIS : 30 et 50 kW

CEDRA AUTO	30	50
Evacuation	Cheminée	Cheminée
Puissance nominale bois kW	30	50
Prix (€ H.T.)	8 500,00	11 750,00
Code	CA30	CA50

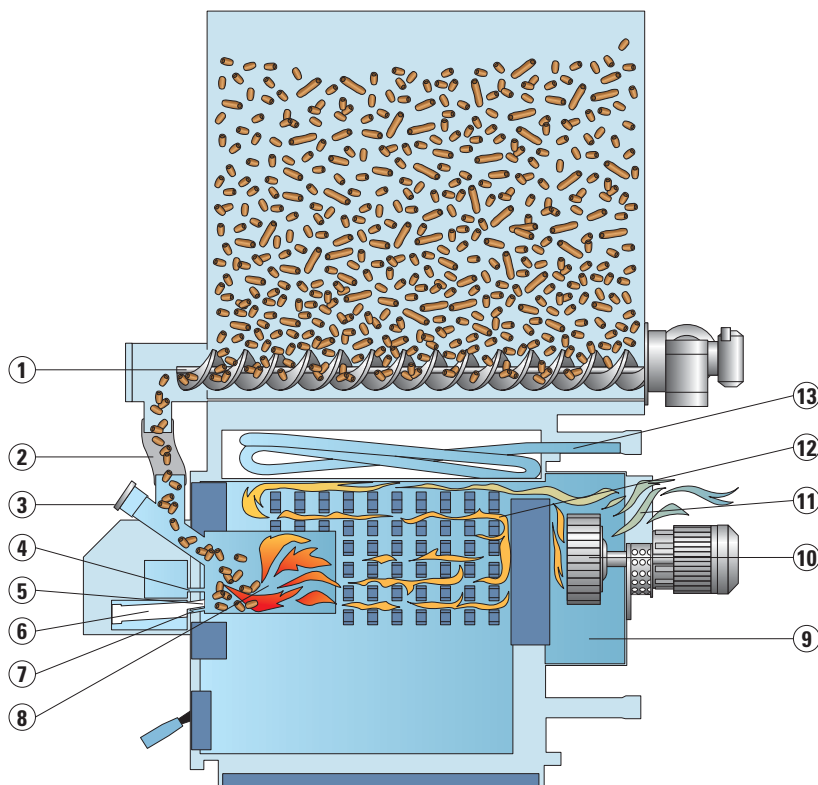
Pour des puissances supérieures : nous consulter

OPTIONS : Soupape thermique de sécurité TSK 3/4
Kit pompe de recyclage CEDRA AUTO 30
Kit pompe de recyclage CEDRA AUTO 50

SCTHTSK	111,50
KITCT30	190,00
KITCT40	210,00

Conforme à la norme EN 303.5

PRINCIPE DE FONCTIONNEMENT



Cedra Auto est une chaudière entièrement automatique. Elle dispose d'un tableau de commande électronique à affichage digital qui gère les différentes phases d'allumage et de modulation de la puissance. Cedra Auto peut piloter différents circulateurs : pompe installation, pompe de charge pour préparateur ECS (sondes en option). Il est également possible de raccorder un thermostat d'ambiance (en option). Cedra Auto est livrée montée avec la trémie sur le dessus. La vis sans fin située sur la partie basse de la trémie entraîne les granulés vers le brûleur. Le volet de réglage d'air primaire et la vis de réglage d'air secondaire permettent d'optimiser la combustion. La conception du foyer, équipé d'une chambre sèche avec fond en ciment réfractaire avec carneaux et turbulateurs, permettent d'obtenir un très bon rendement.

- 1 Vis sans fin trémie
- 2 Alimentation des granulés
- 3 Voyant de flamme
- 4 Air secondaire
- 5 Allumeur
- 6 Logement de résistance électrique
- 7 Air primaire
- 8 Tuyère du brûleur
- 9 Boîte à fumées
- 10 Ventilateur
- 11 Sortie des fumées
- 12 Carneaux
- 13 Echangeur de sécurité

FABRICATION

- Corps de chauffe en acier 6 mm sans soudure
- Foyer à chambre sèche
- Isolation en laine de verre d'épaisseur 60 mm
- Jaquette peinture époxy
- Trémie en panneaux de tôle zinguée

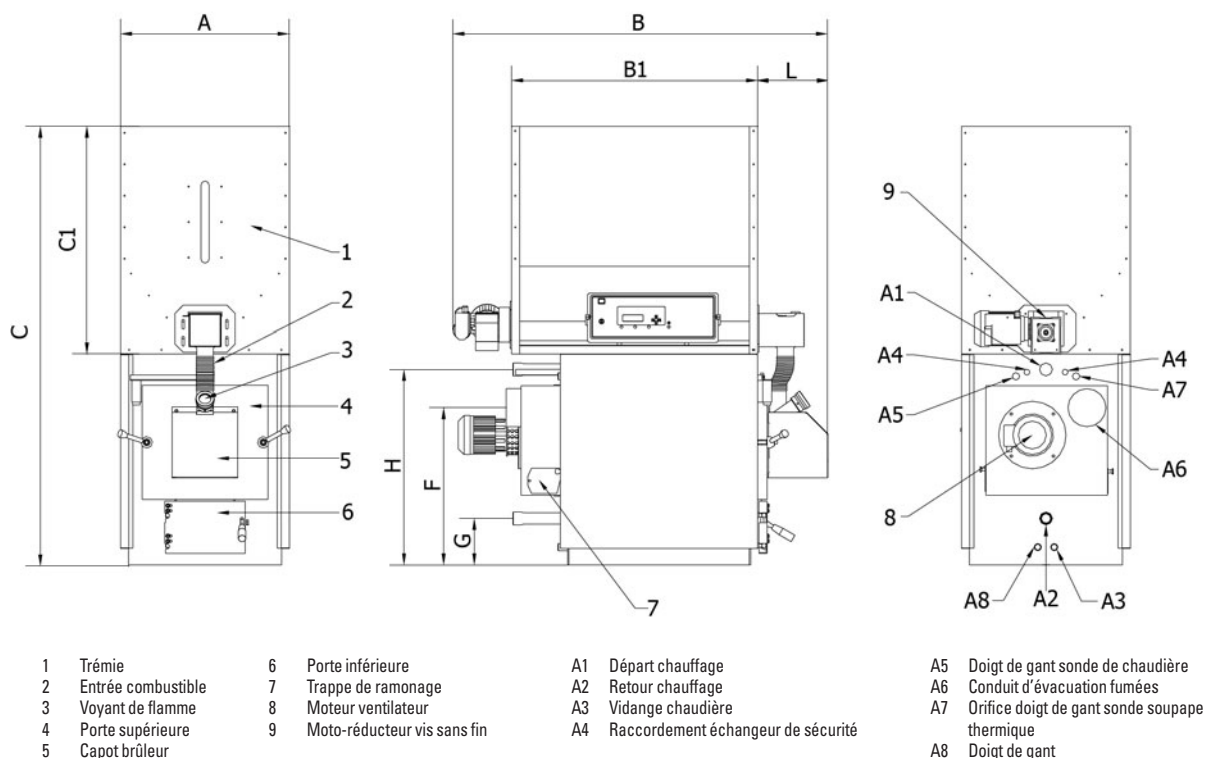
EQUIPEMENTS DE SERIE

- tableau de commande électronique à affichage digital positionnable à droite ou à gauche
- Trémie livrée montée sur le dessus de la chaudière
- Echangeur de sécurité thermique

INSTALLATION

- Départ/Retour chauffage 1"1/4 femelle (modèle 30)
- Départ/Retour chauffage 1"1/2 femelle (modèle 50)
- **En cas de montage avec un vase d'expansion sous pression, prévoir une soupape thermique de sécurité**
- Ballon tampon conseillé
- Module de relevage
- Kit pompe de recyclage obligatoire si installée sans ballon tampon et sans module de relevage

IMPLANTATION



- | | | |
|----------------------|-------------------------------|---------------------------------------|
| 1 Trémie | 6 Porte inférieure | A1 Départ chauffage |
| 2 Entrée combustible | 7 Trappe de ramonage | A2 Retour chauffage |
| 3 Voyant de flamme | 8 Moteur ventilateur | A3 Vidange chaudière |
| 4 Porte supérieure | 9 Moto-réducteur vis sans fin | A4 Raccordement échangeur de sécurité |
| 5 Capot brûleur | | |

- | |
|--|
| A5 Doigt de gant sonde de chaudière |
| A6 Conduit d'évacuation fumées |
| A7 Orifice doigt de gant sonde soupape thermique |
| A8 Doigt de gant |

Modèle	A	B	B1	C	C1	L	H	F	G	A1-A2	A3	A4	A5	A6	A7	A8
mm	mm	mm	mm	mm	mm	mm	mm	mm	Ø	Ø	Ø	Ø	Ø	Ø	Ø	Ø
Cedra Auto 30	620	1310	900	1600	830	260	715	560	170	1"1/4 F	1/2" F	1/2" M	1/2" F	140	1/2" F	1/2" F
Cedra Auto 50	690	1510	1100	1780	830	260	880	763	192	1"1/2 F	1/2" F	1/2" M	1/2" F	150	1/2" F	1/2" F

CEDRA AUTO		30	50
Classe selon norme EN 303.5		3	3
Evacuation		tirage naturel	tirage naturel
Ø sortie fumées	mm	140	150
Tirage nécessaire	mbar	0,2	0,2
Puissance nominale	kW	30	50
Dimensions chaudière seule : H x L x P	mm	715 x 620 x 1 310	880 x 690 x 1510
Dimensions trémie : H x L x P	mm	830 x 620 x 900	830 x 690 x 1100
Dimensions ensemble : H x L x P	mm	1 600 x 620 x 1 310	1 780 x 690 x 1510
Capacité trémie	litres	330	390
Poids total	kg	280	370
Température maxi chauffage	°C	85	85
Pression maxi chauffage	bar	3	3
Contenance en eau	l	68	117

Caractéristiques granulés

Utiliser uniquement des granulés répondant à la norme NF Granulés Biocombustibles NF434 (bois qualité haute performance). Voir page 40.