

BALLON TAMPON PETITE CAPACITE

LES PLUS
DEVILLE THERMIQUE

Réversible droite/gauche
Convient pour chauffage
et climatisation

FABRICATION

- Corps acier
- Manchons soudés taraudés
- Isolation mousse de polyuréthane expansé 60mm
- livré avec housse montée

INSTALLATION

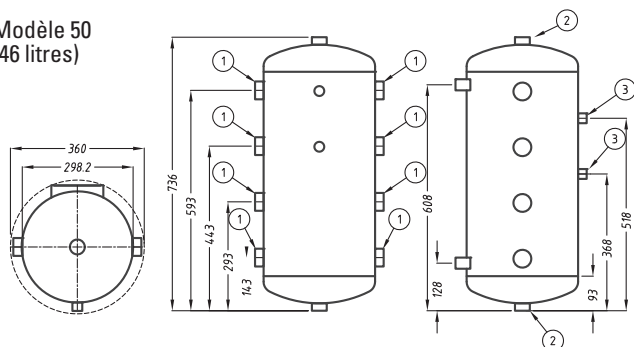
- Modèle 50 : murale avec 2 pattes de fixation comprises
- Modèle 100 : murale avec 2 pattes de fixation comprises ou sur pieds compris
- Modèles 200 et 300 : au sol sur pieds

EQUIPEMENTS DE SERIE

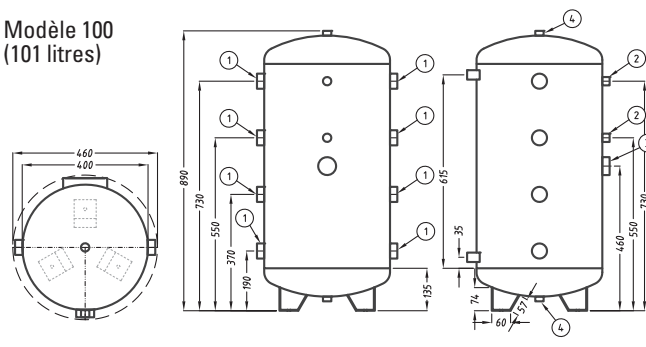
- 8 piquages
- Piquage pour purgeur automatique en partie haute
- Piquage pour résistance électrique (en partie haute sur modèle 46 litres, latéral pour autres modèles)
- Piquage pour vanne de chasse des boues en partie basse (voir tableau en bas de page pour les Ø de piquage)
- 2 doigts de gant



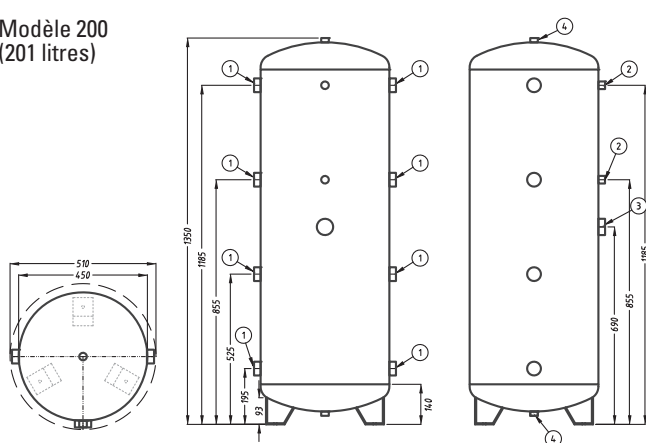
Modèle 50
(46 litres)



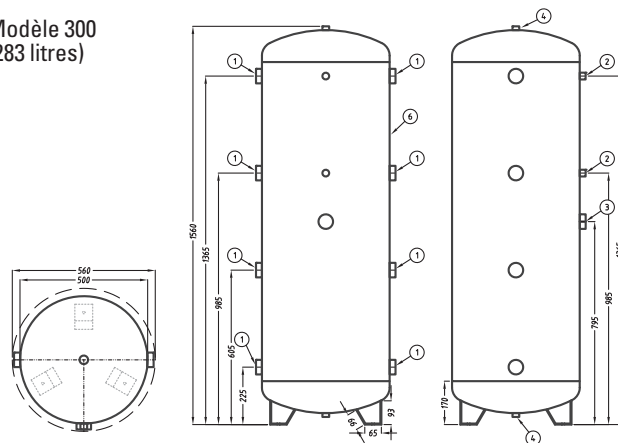
Modèle 100
(101 litres)



Modèle 200
(201 litres)



Modèle 300
(283 litres)



Ø Piquages

Repère N°	1	2	3	4
BM05	1" 1/4 F	1" 1/2 F	1/2" F	-
BM10	1" 1/4 F	1/2" F	1" 1/2 F	1/2" F
BM20	1" 1/4 F	1/2" F	1" 1/2 F	1/2" F
BM30	1" 1/2 F	1/2" F	1" 1/2 F	1/2" F

Capacité	46 litres	101 litres	201 litres	283 litres
Prix (€ H.T.)	459,00	545,00	649,00	749,00
Code	BM05	BM10	BM20	BM30