

DCA25/20 Code P041A432B231

Modèle

DCA 25/20B

N° de série

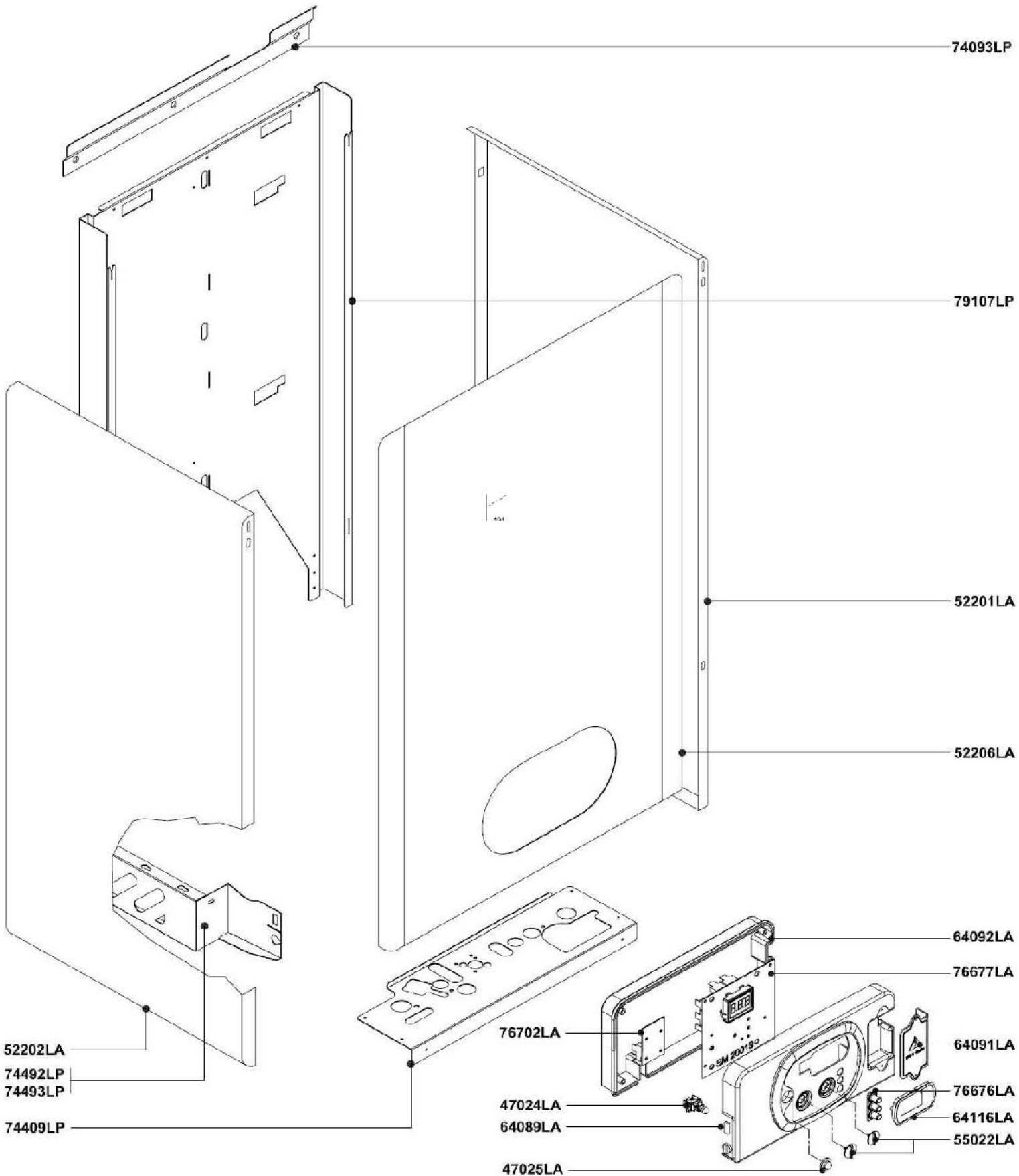
EP0418240325

Code

P041AA432B231

PIN

069BN3485



20073LA

20069LA

20074LA

43118LA

20074LA

43118LA

83759LP

86006LA

83872LP

73516LA

68121NA

43009LA

43003LA

83698LP

43009LA

43208LA

83151LP

43002LA

95004LA

33027LA

43258LA

20040LA

83546LP

96018LA

43150LA

43139LA

54022LA

64124LA

43248LA

64075LA

54023LA

64106LA

43151LA

26127LA

26133LA

73517LA

95006LA

38515LA

84157LP

54026LA

38524LA

68244LA

27044LA

59015LA

83700LP

43002LA

83702LP

61004LP

43150LA

64128LA

54022LA

96058LA

41016LA

74409LP

20025LA

43001LA

96012LA

20051LA

83695LP

96019LA

96029LA

96028LA

43121LA

74233LP

43001LA

64066LA

54022LA

89116NA

64126LA

43135LA

64069LA

89122NA

43145LA

96032LA

67003LA

46005LA

83699LP

96034LA

43159LA

43150LA

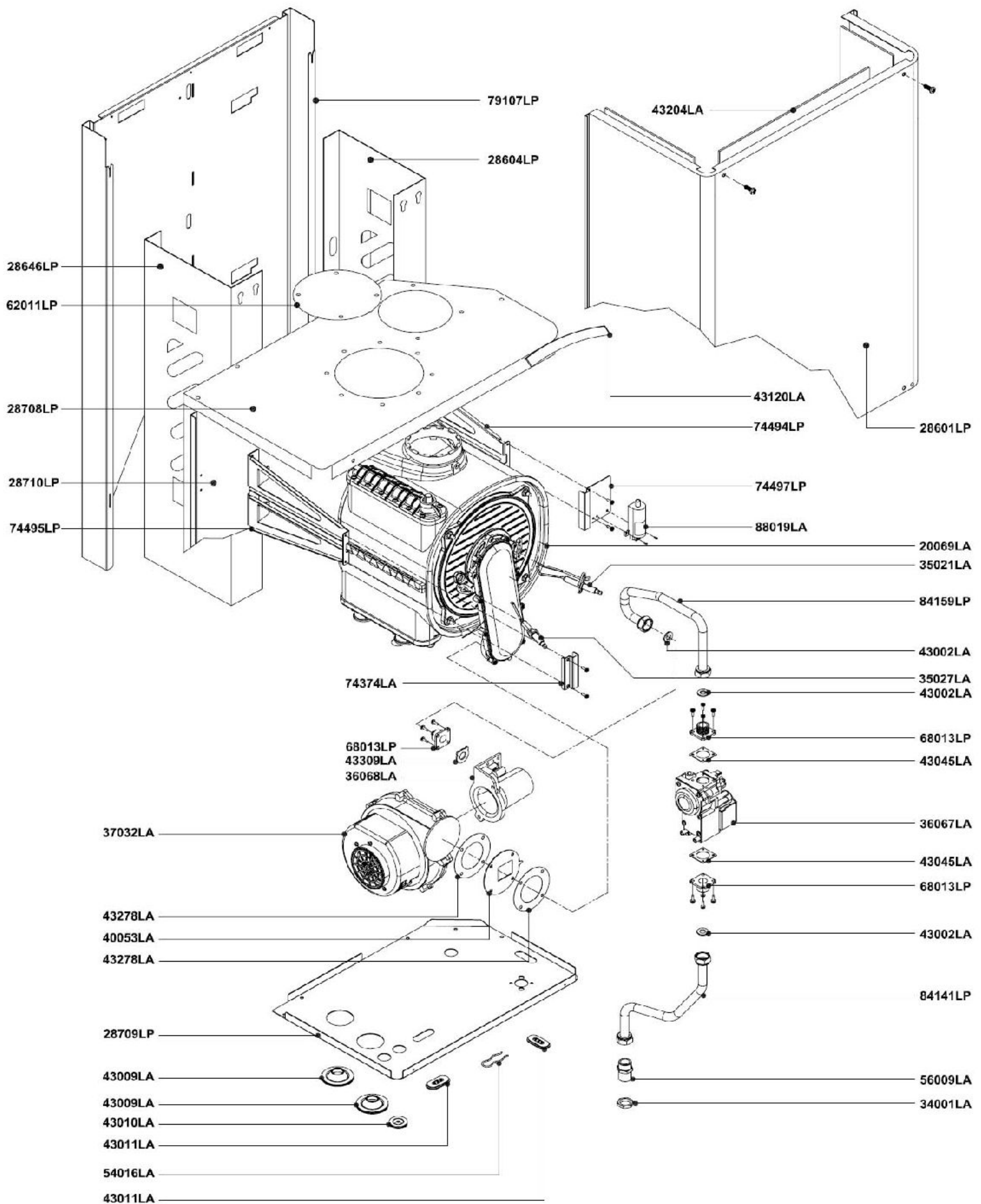
26253LA

67025LA

43114LA

83860LA

86014LA



Ind	Piece	Designation	Type	Ind	Piece	Designation	Type
1-1	725150	ELEMENT AVANT (KG 27)		3-44	725194	TUBE ALIMENTATION GAZ 3 EL.	
1-10	711222	REDUCTION 11/4 X 1/2 F		3-44	725195	TUBE ALIMENTATION GAZ 4 EL.	
1-11	725568	REDUCTION X DOIGT DE GANT 11/4		3-84	725625	DIAPHRAGME DE SORTIE BLOC G	
1-14	720289	ROBINET DE VIDANGE 1/2 POUR GE		3-84	725636	DIAPHRAGME DE SORTIE BLOC G	
1-15	710267	DOIGT DE GANT 3/4 X 220 (X 6/7/8/9		4-57	720675	THERMOSTAT SECURITE A REAR	
1-2	725151	ELEMENT INTERMEDIAIRE (KG 31)		4-58	711252	COMMUTATEUR ON/OFF - ETE/HI	
1-3	725152	ELEMENT ARRIERE (KG 27) FILETA		4-59	720676	voir 725288	
1-4	710120	JOINT D'ETANCHEITE ELEMENT		4-60	725300	THERMOSTAT REGLABLE 40-82°C	
1-5	710050	ANNEAU ACIER DE BLOCAGE DU JO		4-61	725612	THERMOMANOMETRE POUR MET	
1-7	725164	TIRANT M 10X310 (3 EL.)		4-62	725290	BOUTON DE REARMEMENT ROU	
1-7	725165	TIRANT M 10X410 (4 EL.)		4-63	711249	TEMOIN LUMINEUX 230 V	
2-18	725203	ANTI-REFOULEUR 3 ELEMENTS DIA		4-64	725292	CACHE TABLEAU DE COMMANDE	
2-18	725204	ANTI REFOULEUR 4 ELEMENTS DIA		4-66	711441	Ressort fixation tableau de bord	
2-21	725166	ISOLANT CORPS 3 ELEMENTS		4-67	711182	BOUTON DE COMMANDE LOGICA/	
2-21	725167	ISOLANT CORPS 4 ELEMENTS		4-81	725372	CARTE ELECTRONIQUE PRINCIPA	
2-23	725174	FACADE					
2-25	725211	ISOLANT ANTI REFOULEUR (3 ELEM					
2-25	725212	ISOLANT ANTI REFOULEUR (4 ELEM					
2-26	725501	ISOLANT 3 EL.					
2-26	725502	ISOLANT 4 EL.					
2-45	725142	TABLEAU DE COMMANDES LP					
2-50	717022	POIGNEE NOIRE					
2-52	725294	CABLE RACCORDEMENT VANNE GA					
2-71	725616	TURBULATEUR METODO ST 725616					
3-19	725176	ISOLANT FERMETURE ARRIERE					
3-20	725177	ISOLANT FERMETURE ARRIERE					
3-27	725187	RAMPE GAZ					
3-28	725490	RONDELLE POUR INJECTEUR					
3-29	725495	INJECTEUR 1.5					
3-29	725497	INJECTEUR 1.5					
3-30	725179	BRULEUR (3 ELEMENTS) METODO					
3-30	725180	BRULEUR (4 ELEMENTS)					
3-34	725189	ENSEMBLE VEILLEUSE GAZ NAT ME					
3-34A	725700	INJECTEUR PILOTE DIAM 2/0,27 GN					
3-34A	725710	INJECTEUR PILOTE 725710					
3-36	720859	ELECTRODE ALLUMAGE METODO/T					
3-37	725637	ELECTRODE IONISATION METODO/					
3-39	725192	TUBE ALIMENTATION GAZ VEILLEU					
3-42	725191	VANNE GAZ SIGMA 840 METODO					
3-43	725366	BOITIER ELECTRONIQUE TYPE 0,53					
1-1	725150	ELEMENT AVANT (KG 27)		3-34	725178	ISOLANT RAMPE GAZ METODO	
1-14	725556	BRIDE DE RETOUR		3-35	725189	ENSEMBLE VEILLEUSE GAZ NAT	
1-15	710267	DOIGT DE GANT 3/4 X 220 (X 6/7/8/9		3-35	725700	INJECTEUR PILOTE DIAM 2/0,27 G	
1-2	725151	ELEMENT INTERMEDIAIRE (KG 31)		3-37	720859	ELECTRODE ALLUMAGE METODO	

Ind	Piece	Designation	Type	Ind	Piece	Designation	Type
1-3	725152	ELEMENT ARRIERE (KG 27) FILETA		3-38	725637	ELECTRODE IONISATION METOD	
1-4	710120	JOINT D'ETANCHEITE ELEMENT		3-40	725192	TUBE ALIMENTATION GAZ VEILLE	
1-5	710050	ANNEAU ACIER DE BLOCAGE DU JO		3-43	725191	VANNE GAZ SIGMA 840 METODO	
1-6	725164	TIRANT M 10X310 (3 EL.)		3-44	725366	BOITIER ELECTRONIQUE TYPE 0,	
1-6	725165	TIRANT M 10X410 (4 EL.)		3-45	725557	TUBE ALIMENTATION GAZ	
1-8	725306	JOINT DE BRIDE		4-113	720289	ROBINET DE VIDANGE 1/2 POUR	
1-9	725555	BRIDE DE DEPART		4-116	715351	VANNE UNIDIRECTIONNELLE EN L	
2-102	725616	TURBULATEUR METODO ST 725616		4-117	725419	SOUPAPE UNI DIRECTIONNELLE 7	
2-104	725294	CABLE RACCORDEMENT VANNE GA		4-47	725426	TUBE BRIDE POMPE	
2-105	725620	DEFLECTEUR POSTERIEUR POUR		4-48	725549	CIRCULATEUR CHAUFFAGE WILO	
2-19	725202	AGRAFES POUR FIXATION ANTI REF		4-49	725428	TUBE DEPART	
2-20	725203	ANTI-REFOULEUR 3 ELEMENTS DIA		4-50	720762	PURGEUR AUTOMATIQUE D AIR	
2-20	725204	ANTI REFOULEUR 4 ELEMENTS DIA		4-51	733164	SOUPAPE DE SECURITE 3 BARS S	
2-23	725166	ISOLANT CORPS 3 ELEMENTS		4-52	725617	TUBE RACCORDEMENT VASE EX	
2-23	725167	ISOLANT CORPS 4 ELEMENTS		4-53	720810	VASE EXPANSION 10 L 3/4 METO	
2-25	725552	PANNEAU AVANT INTERIEUR LP-ST/		4-54	725564	VOIR 725849 WILO RS 15/5-3 1	
2-27	725211	ISOLANT ANTI REFOULEUR (3 ELEM		4-55	725429	TUBE DEPART BALLON	
2-27	725212	ISOLANT ANTI REFOULEUR (4 ELEM		4-56	720289	ROBINET DE VIDANGE 1/2 POUR	
2-46	725571	TABLEAU ELECTRIQUE COMPLET L		4-57	725431	TUBE RETOUR BALLON	
2-63	725422	BARRE DE SUPPORT		4-58	725430	TUBE RETOUR	
2-72	717022	POIGNEE NOIRE		4-59	725510	TUBE REMPLISSAGE	
2-74	725619	PLAQUE ARRIERE POUR LP3BT		4-60	725547	ROBINET REMPLISSAGE 1/2	
2-76	725517	Cavalier 1"		4-61	725509	TUBE	
2-77	725516	Cavalier 1/2"		4-62	720800	SOUPAPE DE SURETE 7 BARS	
2-78	725573	COUVERCLE JAQUETTE LP3 BT		4-64	725423	BALLON 100L METODO ST/LP BT	
2-78	725574	COUVERCLE JAQUETTE LP3 BT		5-100	720676	voir 725288	
3-114	725625	DIAPHRAGME DE SORTIE BLOC GA		5-103	725372	CARTE ELECTRONIQUE PRINCIPA	
3-114	725636	DIAPHRAGME DE SORTIE BLOC GA		5-114	725374	CARTE ELECTRONIQUE CONNEXI	
3-21	725176	ISOLANT FERMETURE ARRIERE		5-115	710973	THERMOSTAT LIMITE 80°C	
3-22	725177	ISOLANT FERMETURE ARRIERE		5-200	725157	JAQUETTE COMPLETE 3-4 EL (SA	
3-28	725187	RAMPE GAZ		5-201	725702	KIT GPL METODO LP 3 (Ø 1,50 - 0	
3-29	725490	RONDELLE POUR INJECTEUR		5-202	725704	KIT GPL METODO LP 4 (Ø 1,80 - 0	
3-30	725495	INJECTEUR 1.5		5-80	720675	THERMOSTAT SECURITE A REAR	
3-30	725492	INJECTEUR 1.5		5-81	711252	COMMUTATEUR ON/OFF - ETE/HI	
3-31	725179	BRULEUR (3 ELEMENTS) METODO		5-82	725300	THERMOSTAT REGLABLE 40-82°C	
3-31	725180	BRULEUR (4 ELEMENTS)		5-83	711578	THERMOSTAT REGLABLE 0-60°C	
5-84	710917	THERMOMANOMETRE CHAUDIERE					
5-85	725570	VOIR710960					
5-90	725290	BOUTON DE REARMEMENT ROUGE					
5-91	711249	TEMOIN LUMINEUX 230 V					
5-94	711356	TABLEAU DE BORD 600MM					
5-97	711182	BOUTON DE COMMANDE LOGICA/M					
5-98	711183	VISIERE TABLEAU DE BORD					
1-1	725150	ELEMENT AVANT (KG 27)		2-37	725342	PRESSOSTAT AIR DIFFERENTIELL	

Ind	Piece	Designation	Type	Ind	Piece	Designation	Type
1-11	725315	REDUCTION POUR DOIGT DE GANT		2-39	725388	TOLE VENTILATEUR	
1-12	710267	DOIGT DE GANT 3/4 X 220 (X 6/7/8/9		2-40	725538	GUIDE TUYAU Ø 16X50	
1-15	725317	TUBE DE RETOUR		2-42	725289	JOINT ENTREE AIR	
1-16	725316	TUBE DE DEPART		2-43	725521	DIAPHRAGME AIR 725521	
1-2	725151	ELEMENT INTERMEDIAIRE (KG 31)		2-43	725522	DIAPHRAGME COTE AIR (4 ELEME	
1-3	725152	ELEMENT ARRIERE (KG 27) FILETA		2-44	725344	BOUCHON ENTREE D AIR	
1-4	710120	JOINT D'ETANCHEITE ELEMENT		2-45	725345	RAMPE GAZ	
1-5	710050	ANNEAU ACIER DE BLOCAGE DU JO		2-46	725490	RONDELLE POUR INJECTEUR	
1-7	725164	TIRANT M 10X310 (3 EL.)		2-47	725495	INJECTEUR 1.5	
1-7	725165	TIRANT M 10X410 (4 EL.)		2-47	725497	INJECTEUR 1.5	
2-17	725313	BAC (3 ELEMENTS)		2-47A	725997	INJECT. PRINCIPAL 725997	
2-17	725314	BAC (4 ELEMENTS)		2-47A	725523	INJECT. PRINC. GN 2.9 METODO 4	
2-18	725318	CADRE PORTE MASTIC 3 ELEMENT		2-48	725179	BRULEUR (3 ELEMENTS) METODO	
2-18	725319	CADRE PORTE MASTIC 4 ELEMENT		2-48	725180	BRULEUR (4 ELEMENTS)	
2-19	725202	AGRAFES POUR FIXATION ANTI REF		2-49	725308	ETRIER BLOCAGE BRULEUR	
2-20	725320	EXTRACTEUR FUMEEES (3 ELEMENT		2-50	720695	ECROU M5 ZINGUE	
2-20	725321	EXTRACTEUR FUMEEES (4 ELEMENT		2-51	725189	ENSEMBLE VEILLEUSE GAZ NAT	
2-21	725322	CONDUIT FUMEEES (3 ELEMENTS)		2-51a	725700	INJECTEUR PILOTE DIAM 2/0,27 G	
2-21	725323	CONDUIT FUMEEES (4 ELEMENTS)		2-51a	725710	INJECTEUR PILOTE 725710	
2-22	725324	ISOLANT CONDUIT DE FUMEEES (3 E		2-53	720859	ELECTRODE ALLUMAGE METODO	
2-22	725325	ISOLANT CONDUIT DE FUMEEES (4 E		2-54	725637	ELECTRODE IONISATION METHOD	
2-23	725327	FERMETURE EXTRACTEUR FUMEE		2-55	725347	TOLE PASSAGE TUYAU GAZ	
2-24	733255	JOINT POUR VENTILATEUR		2-56	733252	ECROU AVEC BICONE POUR VEIL	
2-25	733128	VENTILATEUR (3 ELEMENTS)		2-57	725190	TUYAU ALIMENTATION GAZ VEILL	
2-25	725286	VENTILATEUR		2-59	725191	VANNE GAZ SIGMA 840 METODO	
2-26	725310	BOUCHON POUR PRIDE DE MESUR		2-60	725367	BOITIER ELECTRONIQUE TYPE 0,	
2-27	725176	ISOLANT FERMETURE ARRIERE		2-61	725348	TUBE ALIMENTATION GAZ (3 ELE	
2-28	725177	ISOLANT FERMETURE ARRIERE		2-61	725349	TUBE ALIMENTATION GAZ (4 ELE	
2-29	725178	ISOLANT RAMPE GAZ METODO		2-62	725350	PORTE D'ACCES RAMPE GAZ	
2-30	725513	ETRIER BLOCAGE CORPS		2-67	725519	DIAPHRAGME VENTILATEUR	
2-31	725330	COTE JAQUETTE (3 ELEMENTS)		2-67	733224	DIAPHRAGME VENTILATEUR (4 EL	
2-31	725331	LATERAL GAUCHE CAISSON ETANC		2-68	731041	JOINT DIAPHRAGME	
2-32	725333	TOLE ARRIERE JAQUETTE		2-69	725357	TUBE VIDANGE	
2-33	725334	TOLE AVANT SUPPORT		2-70	720289	ROBINET DE VIDANGE 1/2 POUR	
2-34	725337	GUIDE TUYAU Ø 21X55		2-71	725624	DIAPHRAGME	
2-35	725335	TOLE SUPERIEURE (3 ELEMENTS)		2-71	725631	DIAPHRAGME METODO 7,4	
2-35	725336	TOLE SUPERIEURE (4 ELEMENTS)		3-100	725115	JAQUETTE COMPLETE (3 ELEMEN	
2-36	725340	ETRIER SUPPORT PRESSOSTAT D		3-101	725123	JAQUETTE COMPLETE (4 ELEMEN	
2-37	733104	PRESSOSTAT AIR DIFFERENTIEL (3		3-80	725146	TABLEAU DE COMMANDES ST	
3-81	725339	ETRIER FIXATION LATERAUX CARC					
3-86	717022	POIGNEE NOIRE					
3-89	725546	SERRE-CABLE PRESSOSTAT AIR +					
3-90	725545	COUVERCLE PRESSOSTAT AIR AVE					
4-100	725291	LAMPE TEMOIN ROUGE					

Ind	Piece	Designation	Type	Ind	Piece	Designation	Type
4-101	725373	BOUTON NOIR					
4-102	711249	TEMOIN LUMINEUX 230 V					
4-103	725292	CACHE TABLEAU DE COMMANDE A					
4-106	711182	BOUTON DE COMMANDE LOGICA/M					
4-107	711230	VISIERE POUR TABLEAU DE BORD					
4-113	725372	CARTE ELECTRONIQUE PRINCIPAL					
4-96	720675	THERMOSTAT SECURITE A REARM					
4-97	711252	COMMUTATEUR ON/OFF - ETE/HIVE					
4-98	725300	THERMOSTAT REGLABLE 40-82°C 1					
4-99	725612	THERMOMANOMETRE POUR METO					
1-1	74093LP	FIXATION MURALE UNIQUEMENT P	SC	2-43	64067LA	REGULATEUR BY-PASS	
1-10	47025LA	BOUCHON POUR L5 BLANC	U	2-44	64072LA	PLAQUE BY PASS	
1-11	64089LA	DEVANT DE TABLEAU	SC	2-45	43150LA	JOINT M PLEX EPDM	U
1-12	47024LA	INTERRUPTEUR L5 UNIPOLAIRE 16A	U	2-46	43159LA	JOINT 80 EPDM SH MPLEX 16*24*2	SC
1-13	74203LP	BARETTE DE RACCORDEMENTS	SC	2-47	26060LA	CONNEXION	SC
1-14	52202LA	COTE GAUCHE DE JAQUETTE	SC	2-48	86014LA	MANOMETRE 86014LA	
1-15	74217LP	ETRIER DX SUPP PANNEAU	SC	2-49	24029LA	MOTEUR CIRCULATEUR 24029LA	U
1-16	74218LP	ETRIER DX SUPP PANNEAU	SC	2-50	74203LP	BARETTE DE RACCORDEMENTS	SC
1-2	79036LP	CHASSIS DCA	SC	2-51	26061LA	CONN. SORTIE SANITAIRE CHAU	SC
1-3	52201LA	PANNEAU LATERAL DROIT	SC	2-52	26059LA	COLLECTEUR CIRC. M.PLEX	SC
1-4	52206LA	PANNEAU FRONTAL HABILLAGE	SC	2-53	59015LA	PRESSOSTAT EAU LAITON	U
1-5	64092LA	CARTER DU PANNEAU OBLO	SC	2-54	64083LA	BOUTON PRESSOSTAT EAU	SC
1-6	76655LA	CARTE MODULATION DIAGNOCODE	U	2-56	24046LA	CIRCULATEUR RSL 15/6-3	U
1-7	76654LA	CARTE ELECT. DIGITALE	U	2-57	64064LA	CORPS RACCORDEMENT POMPE	SC
1-8	64091LA	COUVERCLE POUR BARRETTE DE	SC	2-58	96018LA	VANNE	U
1-9	55022LA	SELECTEUR TABLEAU DE COMMAN	U	2-59	43139LA	JOINT ECHANGEUR PLAQUES - M	U
2-17	20050LA	GROUPE DE CONDENSATION 4+1	U	2-61	20040LA	ECHANGEUR 16 PLAQUES / VOIR	U
2-18	35025LA	ELECTRODE D'ALLUMAGE 35025LA	U	2-62	33027LA	RACCORDEMENT SANITAIRE MUL	SC
2-19	35022LA	ELECTRODE 35022LA	U	2-63	43135LA	JOINT SUPP VANNE 3 VOIES M PL	U
2-20	95006LA	VASE EXPANSION 10L	U	2-64	64065LA	CORPS INF. VANNE 3 VOIES	SC
2-21	20025LA	ANODE	U	2-65	83515LP	TUBE D.14 EAU CHAUDE SANITAI	SC
2-22	43001LA	JOINT 3/4 D23.5*17*2 BOUCHON SAN	SC	2-66	95004LA	VASE EXPANSION LT.1 INOX 1/2"	U
2-23	96012LA	PURGEUR D'AIR MECANIQUE		2-67	43003LA	JOINT 3/8 D15*8*2	SC
2-24	20051LA	BALLON 20 LITRES POUR DCA 25/20	U	2-68	43002LA	JOINT 1/2 D18.5*10.2*2	SC
2-25	83516LP	TUBE D.18 BALLON/VANNE3V	SC	2-69	83603LP	TUBE D.14 VASE EXPANSION	SC
2-26	96019LA	VANNE SURETE 1/2" M8		2-70	43208LA	JOINT 23X30X3SP EPDM 80 SH. 1	SC
2-27	96029LA	NIPPLES MF1/2" POUR DOUBLECON	SC	2-71	43009LA	FB10/1 JOINT SILICONE/ROUGE R	SC
2-28	96028LA	DOUBLE CONE D.15 VANNE SURET	SC	2-72	83513LP	TUBE D.10 VASE D'EXPANSION	SC
2-29	43121LA	TUBE 15*2.5	SC	2-73	83512LP	TUBE D.18 DEPART CHAUDIERE	SC
2-30	74233LP	ETRIER CROCHET BALLON	SC	2-74	86006LA	THERMOSTAT SECURITE 95° EAU	U
2-31	64069LA	ELEMENT SUP. VANNE 3 VOIES MPL		2-75	83318LP	TUBE D18 ECHANGE POMPE	SC
2-32	43001LA	JOINT 3/4 D23.5*17*2 BOUCHON SAN	SC	2-77	54020LA	RESSORT FIXATION ECHANGEUR	SC
2-33	43145LA	JOINT VANNE 3 VOIES IMIT GROUPE	U	2-81	64066LA	BOUCHON GROUPE FLUSSOSTAT	SC
2-36	83517LP	TUBE D.18 BALLON M.PLEX	SC	2-82	64063LA	BAGUE BY-PASS	ATS

Ind	Piece	Designation	Type	Ind	Piece	Designation	Type
2-37	67003LA	ROBINET DE VIDANGE		2-83	64061LA	GROUPE MPLEX FLUSSOSTAT	ATS
2-38	64075LA	CORPS BY-PASS M.PLEX 64075LA					
2-39	96032LP	MOTEUR V3V + JOINTS + MECANISM	U				
2-40	54023LA	RESSORT BY-PASS M.PLEX					
2-41	54024LA	PINCE FIX REGULATIO BY PASS	SC				
2-42	54022LA	PINCE FIXATION M.PLEX	SC				
1-18	74409LP	PLAQUE DE RACCORDEMENT	SC	3-148	34001LA	CONTRE ECROU 1/2" E 24*5	SC
2-100	96029LA	NIPPLES MF1/2" POUR DOUBLECON	SC	4-149	31290LA	CABLE INTERUPTEUR	ATS
2-101	96019LA	VANNE SURETE 1/2" M8	ATS	4-150	31372LA	CABLE VENTIL/THERMOFUSIBLE	ATS
2-102	83695LP	TUBE D.18 BALLON/V.3	SC	4-152	31353LA	SONDE SANITAIRE	ARS
2-103	20051LA	BALLON 20 LITRES POUR DCA 25/20	U	4-154	31294LA	CABLE PRESSOSTAT EAU	ATS
2-104	96012LA	PURGEUR D'AIR MECANIQUE	ATS	4-155	31244LA	CABLE MICRO FLUSSOSTAT AVE	ATS
2-55	26127LA	COLLECTEUR CIRC. M.PLEX	SC	4-157	31331LA	CABLE CARTE EL/VANNE GAZ/ALI	ATS
2-76	86014LA	MANOMETRE 86014LA	ATS	4-159	31288LA	CABLE CONNECTEUR/VANNE 3V	ATS
2-78	43114LA	JOINT D.10.5*5.5*2 DISCONNECTEU	ATS	4-162	31330LA	CABLE CARTE VENTIL/CARTE ELE	ATS
2-79	67025LA	DISCO 1/4" 15.05.300 RBC ET RBS	ATS	4-164	31372LA	CABLE VENTIL/THERMOFUSIBLE	ATS
2-80	26253LA	RACCORDEMENT DEPART SANIT.F	SC	4-166	31326LA	CABLE D ELECTRODE	U
2-85	67003LA	ROBINET DE VIDANGE	ATS				
2-87	96032LA	MOTEUR DE VANNE TROIS VOIES	U				
2-88	43145LA	JOINT VANNE 3 VOIES IMIT GROUPE	U				
2-90	64069LA	ELEMENT SUP. VANNE 3 VOIES MPL	ATS				
2-91	43135LA	JOINT SUPP VANNE 3 VOIES M PLEX	U				
2-92	64126LA	CORPS INFERIEURE VANNE 3 VOIE	ATS				
2-94	54022LA	PINCE FIXATION M.PLEX	SC				
2-95	64066LA	BOUCHON GROUPE FLUSSOSTAT	SC				
2-97	74233LP	ETRIER CROCHET BALLON	SC				
2-98	43121LA	TUBE 15*2.5	SC				
2-99	96028LA	DOUBLE CONE D.15 VANNE SURET	SC				
3-107	62011LP	BOUCHON D.100 CHAMBRE ETANC	SC				
3-111	37032LA	VENTILATEUR	U				
3-117	43009LA	FB10/1 JOINT SILICONE/ROUGE RO	SC				
3-118	43010LA	FB11/1 JOINT SILICONE/ROUGE CO	SC				
3-119	43011LA	FB12/1 JOINT SILICONE/ROUGE OVA	SC				
3-121	43011LA	FB12/1 JOINT SILICONE/ROUGE OVA	SC				
3-122	36068LA	COLLECTEUR VENTURI	SC				
3-123	43309LA	JOINT EN LIEGE	ATS				
3-126	28604LP	LONGERON DROIT/GAUCHE FOND	SC				
3-127	79107LP	CHASSIS DCA	SC				
3-128	43204LA	PARTIE FRONTALE ISOLATION 750*	SC				
3-129	43120LA	JOINT ADHESIF AEROSTOP	SC				
3-131	28601LP	CAPOT CHAMBRE ETANCHE	SC				
3-133	88019LA	TRANSFORMATEUR 88019LA	U				
3-134	20069LA	GROUPE DE CONDENSATION 4+1	U				
3-141	43045LA	JOINT 33*33 TUBE VANNE GAZ	ATS				

Ind	Piece	Designation	Type	Ind	Piece	Designation	Type
3-142	36067LA	VANNE GAZ ELECTRONIQUE VK 411	U				
3-147	56009LA	NIPPLES 1/2" - 1/2"	SC				
1-1	74093LP	FIXATION MURALE UNIQUEMENT P	SC	2-43	64067LA	REGULATEUR BY-PASS	
1-10	47025LA	BOUCHON POUR L5 BLANC	U	2-44	64072LA	PLAQUE BY PASS	
1-11	64089LA	DEVANT DE TABLEAU	SC	2-45	43150LA	JOINT M PLEX EPDM	U
1-12	47024LA	INTERRUPTEUR L5 UNIPOLAIRE 16A	U	2-46	43159LA	JOINT 80 EPDM SH MPLEX 16*24*2	SC
1-13	74203LP	BARETTE DE RACCORDEMENTS	SC	2-47	26060LA	CONNEXION	SC
1-14	52202LA	COTE GAUCHE DE JAQUETTE	SC	2-48	86014LA	MANOMETRE 86014LA	
1-15	74217LP	ETRIER DX SUPP PANNEAU	SC	2-49	24029LA	MOTEUR CIRCULATEUR 24029LA	U
1-16	74218LP	ETRIER DX SUPP PANNEAU	SC	2-50	74203LP	BARETTE DE RACCORDEMENTS	SC
1-2	79036LP	CHASSIS DCA	SC	2-51	26061LA	CONN. SORTIE SANITAIRE CHAU	SC
1-3	52201LA	PANNEAU LATERAL DROIT	SC	2-52	26059LA	COLLECTEUR CIRC. M.PLEX	SC
1-4	52206LA	PANNEAU FRONTAL HABILLAGE	SC	2-53	59015LA	PRESSOSTAT EAU LAITON	U
1-5	64092LA	CARTER DU PANNEAU OBLO	SC	2-54	64083LA	BOUTON PRESSOSTAT EAU	SC
1-6	76655LA	CARTE MODULATION DIAGNOCODE	U	2-56	24046LA	CIRCULATEUR RSL 15/6-3	U
1-7	76654LA	CARTE ELECT. DIGITALE	U	2-57	64064LA	CORPS RACCORDEMENT POMPE	SC
1-8	64091LA	COUVERCLE POUR BARRETTE DE	SC	2-58	96018LA	VANNE	U
1-9	55022LA	SELECTEUR TABLEAU DE COMMAN	U	2-59	43139LA	JOINT ECHANGEUR PLAQUES - M	U
2-17	20050LA	GROUPE DE CONDENSATION 4+1	U	2-61	20040LA	ECHANGEUR 16 PLAQUES / VOIR	U
2-18	35025LA	ELECTRODE D'ALLUMAGE 35025LA	U	2-62	33027LA	RACCORDEMENT SANITAIRE MUL	SC
2-19	35022LA	ELECTRODE 35022LA	U	2-63	43135LA	JOINT SUPP VANNE 3 VOIES M PL	U
2-20	95006LA	VASE EXPANSION 10L	U	2-64	64065LA	CORPS INF. VANNE 3 VOIES	SC
2-21	20025LA	ANODE	U	2-65	83515LP	TUBE D.14 EAU CHAUDE SANITAI	SC
2-22	43001LA	JOINT 3/4 D23.5*17*2 BOUCHON SAN	SC	2-66	95004LA	VASE EXPANSION LT.1 INOX 1/2"	U
2-23	96012LA	PURGEUR D'AIR MECANIQUE		2-67	43003LA	JOINT 3/8 D15*8*2	SC
2-24	20051LA	BALLON 20 LITRES POUR DCA 25/20	U	2-68	43002LA	JOINT 1/2 D18.5*10.2*2	SC
2-25	83516LP	TUBE D.18 BALLON/VANNE3V	SC	2-69	83603LP	TUBE D.14 VASE EXPANSION	SC
2-26	96019LA	VANNE SURETE 1/2" M8		2-70	43208LA	JOINT 23X30X3SP EPDM 80 SH. 1	SC
2-27	96029LA	NIPPLES MF1/2" POUR DOUBLECON	SC	2-71	43009LA	FB10/1 JOINT SILICONE/ROUGE R	SC
2-28	96028LA	DOUBLE CONE D.15 VANNE SURET	SC	2-72	83513LP	TUBE D.10 VASE D'EXPANSION	SC
2-29	43121LA	TUBE 15*2.5	SC	2-73	83512LP	TUBE D.18 DEPART CHAUDIERE	SC
2-30	74233LP	ETRIER CROCHET BALLON	SC	2-74	86006LA	THERMOSTAT SECURITE 95° EAU	U
2-31	64069LA	ELEMENT SUP. VANNE 3 VOIES MPL		2-75	83318LP	TUBE D18 ECHANGE POMPE	SC
2-32	43001LA	JOINT 3/4 D23.5*17*2 BOUCHON SAN	SC	2-77	54020LA	RESSORT FIXATION ECHANGEUR	SC
2-33	43145LA	JOINT VANNE 3 VOIES IMIT GROUPE	U	2-81	64066LA	BOUCHON GROUPE FLUSSOSTAT	SC
2-36	83517LP	TUBE D.18 BALLON M.PLEX	SC	2-82	64063LA	BAGUE BY-PASS	ATS
2-37	67003LA	ROBINET DE VIDANGE		2-83	64061LA	GROUPE MPLEX FLUSSOSTAT	ATS
2-38	64075LA	CORPS BY-PASS M.PLEX 64075LA					
2-39	96032LP	MOTEUR V3V + JOINTS + MECANISM	U				
2-40	54023LA	RESSORT BY-PASS M.PLEX					
2-41	54024LA	PINCE FIX REGULATIO BY PASS	SC				
2-42	54022LA	PINCE FIXATION M.PLEX	SC				
1-18	74409LP	PLAQUE DE RACCORDEMENT	SC	3-148	34001LA	CONTRE ECROU 1/2" E 24*5	SC
2-100	96029LA	NIPPLES MF1/2" POUR DOUBLECON	SC	4-149	31290LA	CABLE INTERUPTEUR	ATS

Ind	Piece	Designation	Type	Ind	Piece	Designation	Type
2-101	96019LA	VANNE SURETE 1/2" M8	ATS	4-150	31372LA	CABLE VENTIL/THERMOFUSIBLE	ATS
2-102	83695LP	TUBE D.18 BALLON/V.3	SC	4-152	31353LA	SONDE SANITAIRE	ARS
2-103	20051LA	BALLON 20 LITRES POUR DCA 25/20	U	4-154	31294LA	CABLE PRESSOSTAT EAU	ATS
2-104	96012LA	PURGEUR D'AIR MECANIQUE	ATS	4-155	31244LA	CABLE MICRO FLUSSOSTAT AVE	ATS
2-55	26127LA	COLLECTEUR CIRC. M.PLEX	SC	4-157	31331LA	CABLE CARTE EL/VANNE GAZ/ALI	ATS
2-76	86014LA	MANOMETRE 86014LA	ATS	4-159	31288LA	CABLE CONNECTEUR/VANNE 3V	ATS
2-78	43114LA	JOINT D.10.5*5.5*2 DISCONNECTEU	ATS	4-162	31330LA	CABLE CARTE VENTIL/CARTE ELE	ATS
2-79	67025LA	DISCO 1/4" 15.05.300 RBC ET RBS	ATS	4-164	31372LA	CABLE VENTIL/THERMOFUSIBLE	ATS
2-80	26253LA	RACCORDEMENT DEPART SANIT.F	SC	4-166	31326LA	CABLE D ELECTRODE	U
2-85	67003LA	ROBINET DE VIDANGE	ATS				
2-87	96032LA	MOTEUR DE VANNE TROIS VOIES	U				
2-88	43145LA	JOINT VANNE 3 VOIES IMIT GROUPE	U				
2-90	64069LA	ELEMENT SUP. VANNE 3 VOIES MPL	ATS				
2-91	43135LA	JOINT SUPP VANNE 3 VOIES M PLEX	U				
2-92	64126LA	CORPS INFERIEURE VANNE 3 VOIE	ATS				
2-94	54022LA	PINCE FIXATION M.PLEX	SC				
2-95	64066LA	BOUCHON GROUPE FLUSSOSTAT	SC				
2-97	74233LP	ETRIER CROCHET BALLON	SC				
2-98	43121LA	TUBE 15*2.5	SC				
2-99	96028LA	DOUBLE CONE D.15 VANNE SURET	SC				
3-107	62011LP	BOUCHON D.100 CHAMBRE ETANC	SC				
3-111	37032LA	VENTILATEUR	U				
3-117	43009LA	FB10/1 JOINT SILICONE/ROUGE RO	SC				
3-118	43010LA	FB11/1 JOINT SILICONE/ROUGE CO	SC				
3-119	43011LA	FB12/1 JOINT SILICONE/ROUGE OVA	SC				
3-121	43011LA	FB12/1 JOINT SILICONE/ROUGE OVA	SC				
3-122	36068LA	COLLECTEUR VENTURI	SC				
3-123	43309LA	JOINT EN LIEGE	ATS				
3-126	28604LP	LONGERON DROIT/GAUCHE FOND	SC				
3-127	79107LP	CHASSIS DCA	SC				
3-128	43204LA	PARTIE FRONTALE ISOLATION 750*	SC				
3-129	43120LA	JOINT ADHESIF AEROSTOP	SC				
3-131	28601LP	CAPOT CHAMBRE ETANCHE	SC				
3-133	88019LA	TRANSFORMATEUR 88019LA	U				
3-134	20069LA	GROUPE DE CONDENSATION 4+1	U				
3-141	43045LA	JOINT 33*33 TUBE VANNE GAZ	ATS				
3-142	36067LA	VANNE GAZ ELECTRONIQUE VK 411	U				
3-147	56009LA	NIPPLES 1/2" - 1/2"	SC				