

MURALE CONDENSATION GAZ

LES PLUS
DEVILLE THERMIQUE

Hauts rendements > 106%
Faibles émissions de polluants
Performances ECS



DCA 25/20

DCI 25

DCA 25/20 - DCMA 25/08 - DCI 25

4 à 25 kW / VENTOUSE

DCA : CHAUFFAGE + ECS ACCUMULEE

DCMA : CHAUFFAGE + ECS MICRO ACCUMULEE

DCI : CHAUFFAGE + ECS INSTANTANEE

FABRICATION

- Brûleur radial à microflammes à pré-mélange d'air
 - Echangeur condenseur inox
- DCA :**
- Echangeur sanitaire double : à plaques + serpentin ballon
 - Ballon de stockage 20 l acier émaillé vitrifié avec anode de magnésium
- DCMA :**
- Echangeur sanitaire double : à plaques + serpentin ballon
 - Ballon de stockage 8 l acier émaillé vitrifié avec anode de magnésium
 - Puissance chauffage : 18 kW
 - Puissance : ECS 25 kW
- DCI :**
- Echangeur à plaques

INSTALLATION

- Départ/Retour chauffage 3/4"
- Départ/Retour ECS 1/2"
- Ø gaz 1/2"
- Longueur maxi ventouse horizontale et verticale 5 m Ø 60/100

EQUIPEMENTS DE SERIE

- Kit robinetterie intégré avec filtre (robinets départ/retour, robinet gaz, tuyauteries)
- Kit coaxial horizontal en polypropylène Ø 60/100, L = 0,75 m
- Tableau de commande à affichage digital LCD
- Carte électronique DIGITECH®
- Auto-diagnostic des pannes, modulation électronique continue, réglages puissance chauffage et sanitaire mini-maxi
- Fonctions anti-légionellose (DCA et DCMA), anti-gel, anti-blocage de pompe et vanne 3 voies, anti-coup de bélier, anti-court cycle, post-circulation chauffage et sanitaire
- Système MULTIPLEX : groupe hydraulique complet (flusostat, by-pass automatique, circulateur 3 vitesses, vanne 3 voies motorisée avec indicateur de position)
- Vases d'expansion chauffage 10 l (DCA et DCMA) et sanitaire 1 l (DCA)
- Vase d'expansion chauffage 7 l (DCI)
- Sonde extérieure 73518LA

LIVRAISON

- Carton sur palette

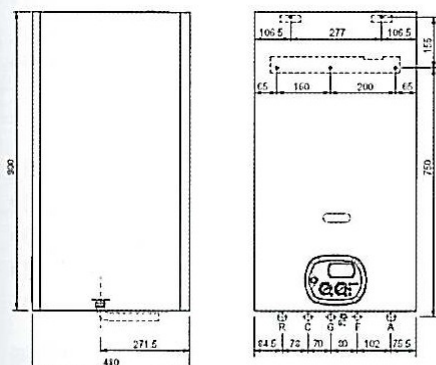
		DCA 25/20	DCMA 25/08	DCI 25
Puissance chauffage / ECS	(kW)	25/25	18/25	25/25
Evacuation		Ventouse	Ventouse	Ventouse
Ø sortie fumées	(mm)	60/100	60/100	60/100
Capacité ballon	(litres)	20	8	/
Prix (€ H.T.)		3 190,00 ✕	2 690,00 ✕	2 490,00 ✕
Code		DCA2520C	DCMA2508C	DCI25C

OPTIONS : Kit V Ø 60/100 coaxial vertical	82091LA	235,00 ✕	Adaptateur 60/100 - 80/125	27087LA	43,00
Neutraliseur de condensats	82153LA	644,00 ✕	Départ vertical avec prise de mesure Ø 60/100	27060LA	49,00 ✕

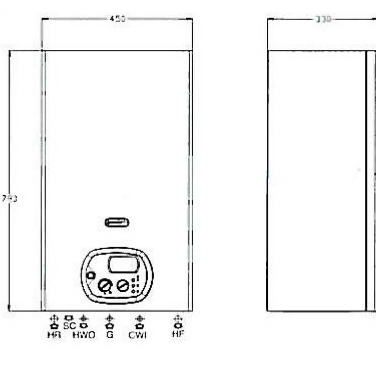
		DCA 25/20	DCMA 25/08	DCI 25
Classe énergétique (Dir.Rend.92/42/CEE)		****CE	****CE	****CE
Classe de Nox (EN 297)		5	5	5
Evacuation		Ventouse	Ventouse	Ventouse
Ø sortie fumées	mm	60/100	60/100	60/100
Puissance nominale (50/30 °C)	kW	9 - 26,68	4 - 19,26	9 - 26,68
Rendement à 100 % Pn (50/30 °C) sur PCI	%	106,7	107	106,7
Rendement à 30 % Pn (50/30 °C) sur PCI	%	106,3	108,1	106,3
Puissance nominale (80/60 °C)	kW	8,73 - 24,6	3,90 - 17,69	8,73 - 24,6
Rendement à 100 % Pn (80/60 °C) sur PCI	%	98,4	98,3	98,4
Rendement à 30 % Pn (80/60 °C) sur PCI	%	100,1	101,1	100,1
Hauteur	mm	900	790	730
Largeur	mm	490	450	410
Profondeur	mm	450	330	285
Poids	kg	70	52	46
Température chauffage - Plage de réglage	°C	25 - 40 ou 30 - 80	25 - 40 ou 30 - 80	25 - 40 ou 30 - 80
Pression mini-maxi chauffage	bar	0,3 - 3	0,3 - 3	0,3 - 3
Capacité ballon	l	20	8	/
Température sanitaire - Plage de réglage	°C	35 - 60	35 - 60	35 - 60
Pression mini-maxi ECS	bar	0,5 - 6	0,5 - 6	0,5 - 6
Débit continu ECS ΔT 30 °C	l/h	768	702	/
Débit spécifique ECS ΔT 30 °C	l/min	/	/	11,75
1 ^{er} soutirage ECS ΔT 30 °C	l/10 min	143	131	/

IMPLANTATION

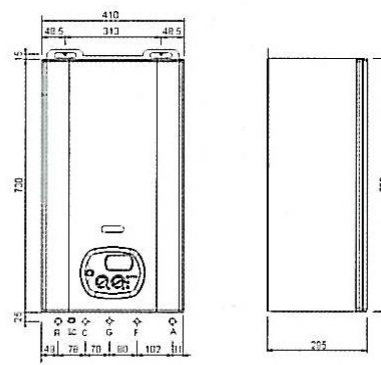
DCA 25/20



DCMA 25/08



DCI 25



OPTION

Kit solaire pour production d'eau chaude sanitaire

Kit de mélange hydraulique pour interface entre la chaudière et une installation solaire. Comprend une vanne déviatrice et une vanne mélangeuse pour une production d'eau chaude sanitaire à température constante et contrôlée.

- Vanne mélangeuse avec sécurité thermique en cas de manque d'eau froide pour prévenir des risques de brûlure
- Système compatible uniquement avec les chaudières murales gaz de ce catalogue
- Evite l'utilisation d'une résistance électrique

Poids	(kg)	3,3
Température maxi	(°C)	100
Pression maxi	(bar)	10
Pression différentielle maxi	(bar)	10
Prix (€ H.T.)		299,00
Code		EKOSOL2

