

# ***Notice Installateur et utilisateur***

---

DMC 27/60

---

*Chaudière murale gaz tirage naturel  
avec ECS accumulée  
Ballon de 60 litres*





<b>1. INFORMATIONS GÉNÉRALES.....</b>	<b>1</b>
1.1 Avertissement généraux.....	1
1.2 Conformité du produit.....	3
<b>2. CARACTÉRISTIQUE TECHNIQUE.....</b>	<b>4</b>
2.1 Données techniques.....	4
2.2 Dimensions d'encombrement.....	5
2.3 Vue d'ensemble de la chaudière.....	6
2.4 Schéma hydraulique.....	7
2.5 Diagramme du circulateur.....	8
2.6 Carte électronique.....	9
2.7 Panneau de commande.....	9
<b>3. INSTALLATION (technicien qualifié).....</b>	<b>10</b>
3.1 Déballage.....	10
3.2 Fixation de la chaudière.....	11
3.3 Raccordements hydrauliques.....	12
3.4 Recirculation.....	13
3.5 Raccordement gaz.....	14
3.6 Branchement électrique.....	15
3.7 Raccordement des conduits de fumées.....	17
<b>4. MISE EN SERVICE (technicien qualifié).....</b>	<b>18</b>
4.1 Avertissements généraux.....	18
4.2 Opérations préliminaires.....	18
4.3 Remplissage de l'installation.....	19
4.4 Protection antigel.....	20
4.5 Mise en service de la chaudière.....	21
<b>5. RÉGLAGE DE LA CHAUDIÈRE (technicien qualifié).....</b>	<b>22</b>
5.1 Tableau des paramètres.....	22
5.2 Programmation des paramètres.....	24
5.3 Tableau des données/pression gaz.....	32
5.4 Transformation du type de gaz.....	33
<b>6. ENTRETIEN (technicien qualifié).....</b>	<b>34</b>
6.1 Avertissements généraux.....	34
6.2 Contrôle de l'appareil.....	34
6.3 Accès à la chaudière.....	35
6.4 Vidange de l'installation chauffage.....	36
6.5 Sécurité cheminée.....	37
6.6 Schéma électrique.....	38
6.7 Anomalies de fonctionnement.....	41
6.8 Diagnostic.....	44
<b>7. UTILISATION ET RÉGLAGE DE LA CHAUDIÈRE PAR L'UTILISATEUR.....</b>	<b>45</b>

# **1. INFORMATIONS GÉNÉRALES**

## **1.1 Avertissements généraux**

- ⚠** L'installation de l'appareil doit se faire en conformité suivant les normes en vigueur, selon les instructions du constructeur et par du personnel professionnellement qualifié.
  - ⚠** Par personnel professionnellement qualifié, on désigne le personnel ayant les connaissances techniques en matière d'installation et d'entretien des composants de système de chauffage et de production d'eau chaude sanitaire de type civil et industriel.
  - ⚠** La mise en service de la chaudière et tout type d'intervention successive sur l'appareil doivent être effectués par un Centre d'Assistance Technique autorisé par la société DEVILLE THERMIQUE S.A., sous peine d'annulation de la garantie (voir certificat de mise en service).
  - ⚠** **ATTENTION** : Cet appareil devra être destiné à l'usage pour lequel il a été expressément construit : le chauffage et la production d'eau chaude sanitaire. Toute autre utilisation est à considérer impropre et par conséquent dangereuse. Le constructeur décline toute responsabilité aux termes du contrat et en dehors de ce dernier pour tout dommage causé aux personnes et aux biens par des erreurs d'installation ou d'usage, et dans tous les cas de non observation des normes nationales et locales en vigueur et des instructions données par le constructeur lui-même.
  - ⚠** Le manuel d'installation, usage et entretien constitue une partie intégrante et essentielle du produit et doit toujours être fourni avec l'appareil.
  - ⚠** Conserver ce manuel avec soin pour toute consultation future. En cas de vente de l'appareil ou de transfert de propriété à une autre personne, en cas de déménagement par exemple et si l'appareil reste dans l'immeuble où il a été installé, s'assurer que ce manuel reste avec l'appareil à la disposition du nouveau propriétaire et/ou de l'installateur.
  - ⚠** Les avertissements contenus dans ce chapitre sont destinés aussi bien à l'utilisateur qu'au personnel qui sera chargé de l'installation et de l'entretien du produit.
  - ⚠** L'utilisateur trouvera les informations concernant le fonctionnement et les limites d'utilisation d'usage dans ce manuel au chapitre « Instructions pour l'utilisateur » dont nous recommandons vivement la lecture.
  - ⚠** Cet appareil doit être utilisé exclusivement avec un système de chauffage central fermé muni d'un vase d'expansion sous pression.
- Après avoir ôté tout emballage, s'assurer de l'intégrité du produit. En cas de doute, ne pas utiliser l'appareil et s'adresser au fournisseur. Aucun emballage (boîte en carton, bois, clous, agrafes, sachets en plastique, polystyrène expansé, etc.) ne doit être laissé à la portée des enfants car tout emballage constitue une source potentielle de dangers.
  - Avant d'effectuer toutes opérations de nettoyages ou d'entretiens, débrancher l'appareil du réseau électrique en agissant sur l'interrupteur de l'installation et/ou au moyen des organes d'interruption spécifiques.
  - Ne pas obstruer les grilles d'aspiration ou d'évacuation.
  - Ne pas obstruer les embouts des conduits d'aspiration et/ou d'évacuation.
  - En cas de panne et/ou de mauvais fonctionnement de l'appareil, il convient de l'arrêter et de s'abstenir de tout essai de réparation ou d'intervention directe. S'adresser exclusivement à un personnel professionnellement qualifié.
  - Toutes éventuelles réparations du produit doivent être effectuées exclusivement par un centre d'assistance technique autorisé par le constructeur et en utilisant exclusivement des pièces détachées d'origine. Le non-respect des clauses ci-dessus peut compromettre la sécurité de l'appareil. Pour garantir la sécurité de l'appareil et son bon fonctionnement, il est indispensable que l'entretien périodique soit effectué par du personnel professionnellement qualifié s'engageant à respecter les indications du constructeur.
  - Si on décide de ne plus utiliser l'appareil, il faudra rendre inutilisable les parties susceptibles de représenter des sources potentielles de danger.
  - Pour tout appareil livré avec des options ou des kits (y compris les kits ou options électriques), seuls des accessoires d'origines devront être utilisés.

- En cas de déclenchement de fuite de gaz dans le local où est installé l'appareil, ne pas actionner les interrupteurs électriques, téléphones ou tout autre appareil pouvant provoquer des étincelles. Ouvrir immédiatement les portes et les fenêtres pour créer un courant d'air. Fermer le robinet général du gaz (au compteur) ou la bonbonne de gaz, et demander l'intervention du service d'assistance technique.
- **S'abstenir d'intervenir personnellement sur l'appareil.**
- Les installations de chauffage munies de vannes thermostatiques doivent être équipées d'un by-pass.
- Selon les normes en vigueur, ces appareils doivent être exclusivement installés par du personnel qualifié qui devra se conformer aux normes et mises à jour successives, ainsi qu'aux dispositions émanant des pompiers et de l'entreprise locale fournissant le gaz. Avant la mise en service de la chaudière, il convient de contrôler que l'appareil soit bien branché au réseau d'eau et au système de chauffage qui doivent être conformes aux prestations de la chaudière. Les locaux devront être aérés au moyen d'une prise d'air (voir normes en vigueur).
- L'air indirect provenant de locaux adjacents peut être utilisé dans la pièce à condition que la pression soit inférieure à la pression externe et **qu'il n'y ait pas de cheminée à feu de bois ni de VMC**. En cas de montage externe de la chaudière, (ex. : sur un balcon ou terrasse), s'assurer que cet espace n'est pas sujet aux agents atmosphériques afin d'éviter tout dommage aux composants, et l'annulation de la garantie que cela pourrait entraîner. Dans ce cas, il est conseillé de construire un espace thermique protégeant la chaudière des intempéries.
- **Vérifier que les données techniques reportées sur l'emballage et sur la plaque signalétique de la chaudière correspondent** et que la chaudière soit équipée pour fonctionner avec le gaz raccordé.
- **S'assurer que les tuyaux et les raccordements sont en parfait état d'étanchéité et qu'il n'y a aucune fuite de gaz.**
- Nous conseillons d'effectuer un nettoyage des tuyaux afin de retirer tout résidu pouvant compromettre le bon fonctionnement de la chaudière.
- On peut vraiment parler de sécurité électrique de l'appareil uniquement quand celui-ci est correctement branché à la terre, de façon satisfaisante et efficace, conformément aux normes en vigueur concernant la sécurité.
- Il faut vérifier que cet aspect fondamental de la sécurité soit satisfaisante. En cas de doute, demander un contrôle soigné de l'installation électrique par du personnel professionnellement qualifié, puisque le constructeur ne peut être tenu responsable pour tout dommage causé par le manque de mise à la terre de l'appareil.
- Faire vérifier par du personnel professionnellement qualifié que l'installation électrique est adaptée à la puissance maximum absorbée par l'appareil, reportée sur la plaque signalétique, et s'assurer en particulier que le diamètre des câbles de l'installation est suffisante pour la puissance absorbée par l'appareil.
- Aucun adaptateur, prise multiples et/ou rallonges ne sont autorisés pour le branchement électrique de l'appareil.
- Pour le branchement au réseau, il convient de prévoir un interrupteur bipolaire ayant une distance d'ouverture d'au moins 3 mm, conformément aux normes de sécurité en vigueur.
- L'utilisation de tout composant faisant recours à l'énergie électrique comporte l'application de quelques règles fondamentales, telles que :
- Ne pas toucher l'appareil avec les parties du corps mouillées ou humides et/ou pieds nus.
- Ne pas tirer sur les câbles électriques.
- Ne pas laisser l'appareil exposé aux agents atmosphériques (pluie, soleil, etc.) à moins que cela ne soit expressément prévu.
- Interdire l'utilisation de l'appareil aux enfants et aux personnes peu expertes.
- Le câble d'alimentation de l'appareil ne doit pas être remplacé par l'utilisateur.
- En cas de câble endommagé, arrêter l'appareil. Pour son remplacement, contacter exclusivement un personnel professionnellement qualifié.
- **En cas de non utilisation de l'appareil pendant un certain temps, il convient de couper l'alimentation électrique générale de la chaudière.**

## **1.2 Conformité du produit**

La société **DEVILLE THERMIQUE S.A.** déclare que les chaudières **DMC 27/60** sont fabriquées dans les règles de l'art et qu'elles ont obtenu la certification **CE**.

**Les chaudières DMC 27/60 sont conformes aux directives suivantes :**

DIRECTIVE GAZ 90/396 CEE pour la conformité CE

DIRECTIVE BASSE TENSION 2006/95 CEE

DIRECTIVE COMPTABILITÉ ÉLECTROMAGNÉTIQUE 2004/108 CEE

DIRECTIVE RENDEMENTS 92/42 CEE

Les matériaux utilisés tel que : le cuivre, le laiton, l'acier inox, créent un ensemble homogène et compact, mais surtout fonctionnel, facile à installer et simple à utiliser. De part sa simplicité, la chaudière murale est fournie avec tous les accessoires aux normes nécessaires pour en faire une vraie centrale thermique indépendante, aussi bien pour le chauffage domestique que pour la production d'eau chaude sanitaire. Toutes les chaudières sont soumises à des essais et sont accompagnées de certificat de qualité délivré par la personne chargée d'effectuer les essais ainsi qu'un certificat de garantie. Lire attentivement ce manuel, le conserver avec soin, et le laisser **toujours à la disposition de l'utilisateur de la chaudière.**

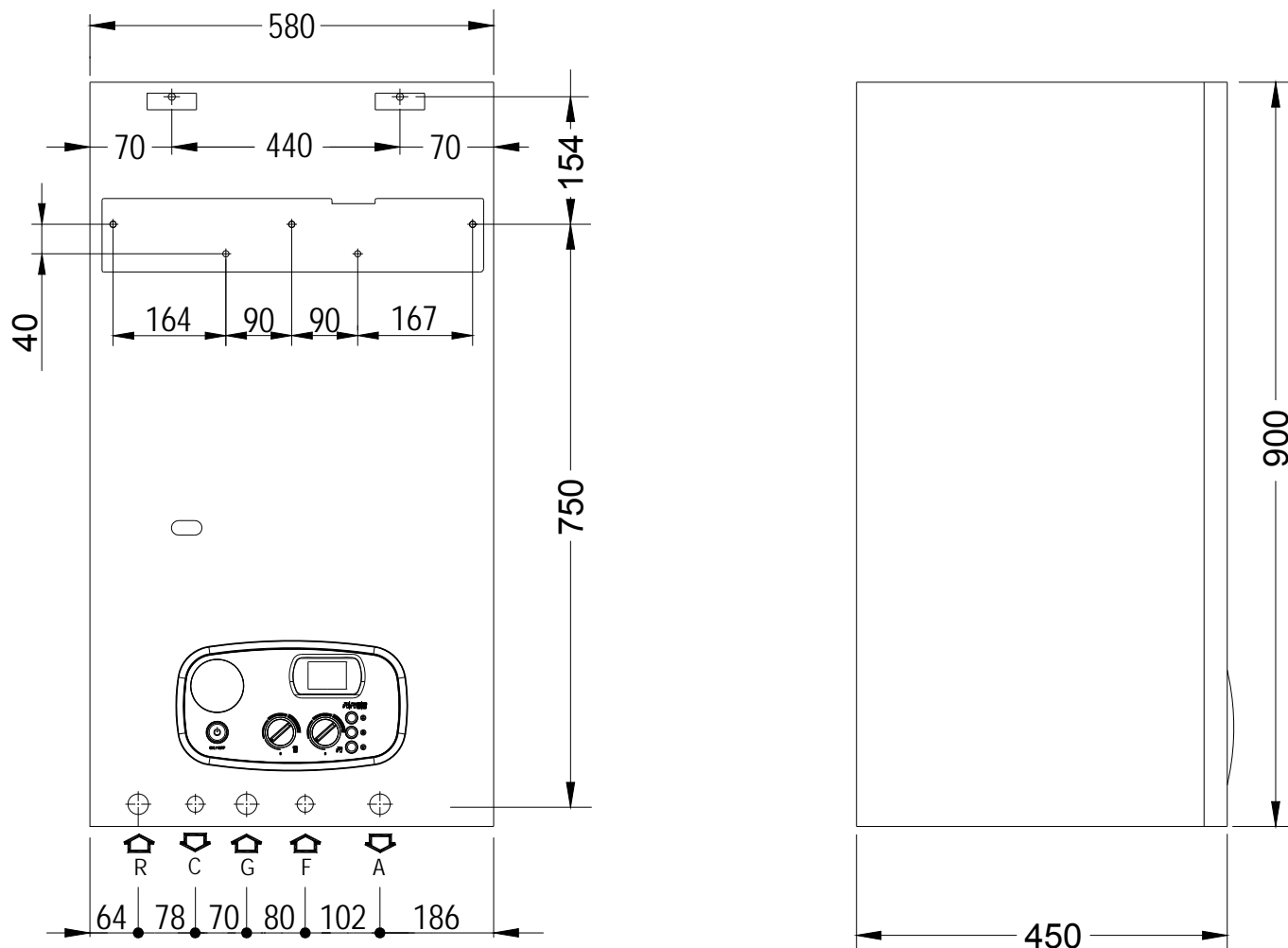
**La société DEVILLE THERMIQUE S.A ne pourra être tenue responsable de la non observation des instructions contenues dans le présent manuel ni des conséquences de toute intervention n'y étant pas spécifiquement décrite.**

## 2. CARACTERISTIQUES TECHNIQUES

### 2.1 Données techniques

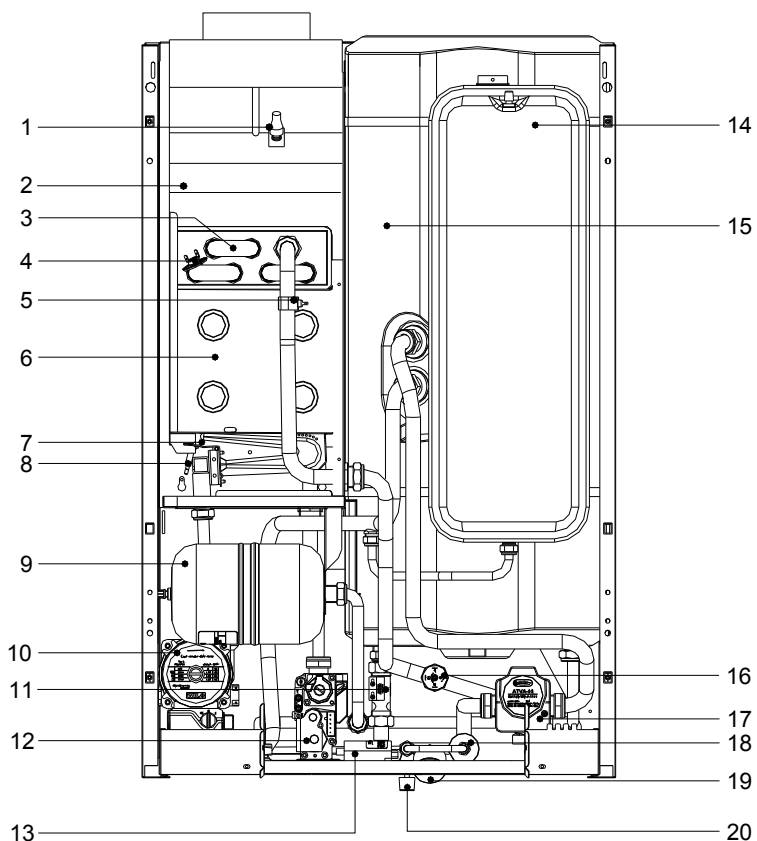
Modèle		DMC 27/60
Certificat CE	n°	0694BL3142
Catégorie		II2H3+
Type		B11BS
Débit calorifique nominal	kW	29.8
Débit calorifique minimal	kW	17.5
Puissance nominale	kW	26.67
Puissance minimale	kW	15.20
Rendement thermique à 100% Pn	%	89.50
Rendement thermique à 30%	%	86.50
Marquage rendement énergétique (Directive 92/42/CEE)	étoile	1
<b>Circuit de chauffage</b>		
Température chauffage – Plage de réglage	°C	30-80 / 25-40
Température maxi. de service	°C	90
Capacité vase d'expansion	litres	8
Pression maxi. de service circuit chauffage	bar	3
Pression mini. de service circuit chauffage	bar	0.3
<b>Circuit sanitaire</b>		
Température sanitaire – Plage de réglage	°C	35-60
Pression maxi. de service circuit sanitaire	bar	6
Pression mini. dynamique circuit sanitaire	bar	0.5
Prélèvement maxi. eau mélangée $\Delta t$ 30°C dans les 10 premières min.	litres	190.5
Prélèvement maxi. eau mélangée $\Delta t$ 30°C dans la première heure	litres	774
Capacité accumulateur	litres	60
Capacité vase d'expansion sanitaire	litres	2
<b>Dimensions</b>		
Largeur	mm	580
Hauteur	mm	900
Profondeur	mm	450
Poids	kg	83
<b>Raccordements hydrauliques</b>		
Départ	Ø	3/4" M
Retour	Ø	3/4" M
Eau froide	Ø	1/2" M
Eau chaude sanitaire	Ø	1/2" M
Raccord du gaz à la chaudière	Ø	3/4" M
<b>Raccordement du conduit d'évacuation des fumées</b>		
Diamètre conduit	Ø mm	130
Hauteur minimum conduit	m	1
<b>Alimentation gaz</b>		
Méthane G20 (gaz naturel)		
Pression d'alimentation	mbar	20
Débit gaz	m <sup>3</sup> /h	3.12
Méthane G25 (gaz naturel)		
Pression d'alimentation	mbar	25
Débit gaz	m <sup>3</sup> /h	3.25
Propane G31 (GPL)		
Pression d'alimentation	mbar	37
Débit gaz	kg/h	2.31
<b>Caractéristiques électriques</b>		
Alimentation électrique	V/Hz	230/50
Puissance électrique absorbée	W	105
Degré de protection électrique	IP	X4D

## 2.2 Dimensions d'encombrement



<b>R</b>	RETOUR CHAUFFAGE	Ø3/4" M
<b>A</b>	DEPART CHAUFFAGE	Ø3/4" M
<b>G</b>	ALIMENTATION GAZ	Ø3/4" M
<b>F</b>	ENTREE EAU FROIDE	Ø1/2" M
<b>C</b>	EAU CHAUDE SANITAIRE	Ø1/2" M

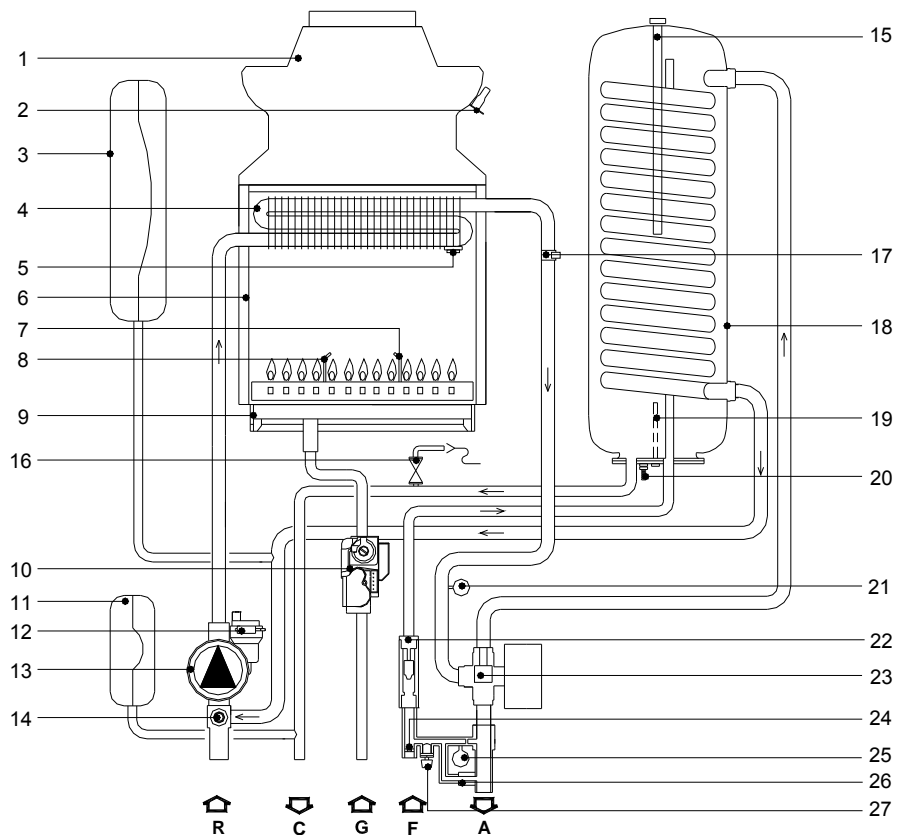
## 2.3 Vue d'ensemble de la chaudière



### LEGENDE

1. THERMOSTAT SÉCURITÉ FUMÉES
2. HOTTE ÉVACUATION FUMÉES CHAMBRE OUVERTE
3. ÉCHANGEUR DE CHALEUR
4. THERMOSTAT DE SURCHAUFFE
5. SONDE CHAUFFAGE A CLIP
6. CHAMBRE DE COMBUSTION
7. BRULEUR ATMOSPHERIQUE
8. ÉLECTRODE D'IONISATION
9. VASE D'EXPANSION SANITAIRE 2 LITRES
10. CIRCULATEUR
11. FLUSSOSTAT ÉLECTRONIQUE
12. VANNE GAZ
13. TRANSFORMATEUR D'ALLUMAGE
14. VASE D'EXPANSION CHAUFFAGE 8 LITRES
15. ACCUMULATEUR ECS 60 LITRES
16. PRESSOSTAT EAU
17. VANNE 3 VOIES
18. DISCONNECTEUR
19. MANOMÈTRE
20. ROBINET DE REMPLISSAGE

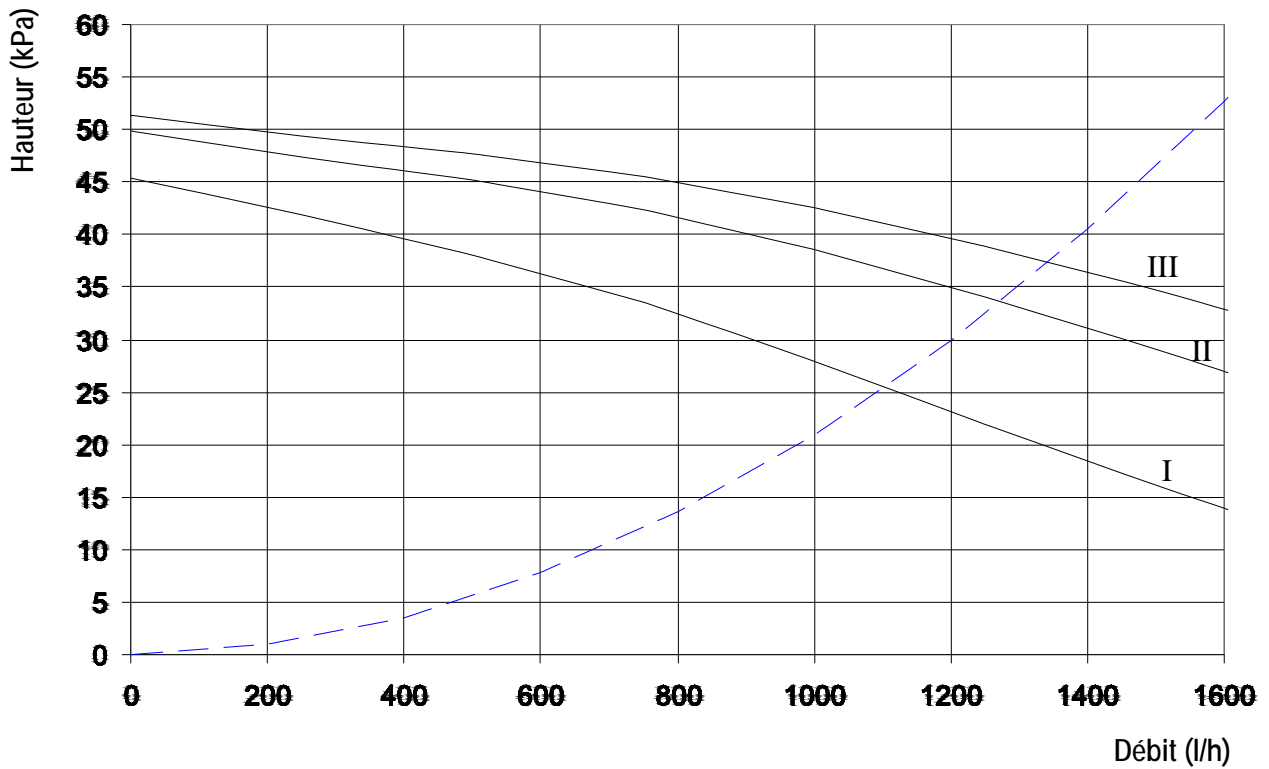
## 2.4 Schéma hydraulique de principe



### LEGENDE

1. HOTTE ÉVACUATION FUMÉES CHAMBRE OUVERTE
2. THERMOSTAT SÉCURITE FUMÉES
3. VASE D'EXPANSION CHAUFFAGE 8 LITRES
4. ÉCHANGEUR DE CHALEUR
5. THERMOSTAT DE SURCHAUFFE
6. CHAMBRE DE COMBUSTION
7. ÉLECTRODE D'IONISATION
8. ÉLECTRODE D'ALLUMAGE
9. BRULEUR ATMOSPHÉRIQUE
10. VANNE GAZ
11. VASE D'EXPANSION SANITAIRE 2 LITRES
12. PURGEUR D'AIR AUTOMATIQUE
13. CIRCULATEUR
14. ROBINET DE VIDANGE
15. ANODE DE MAGNESIUM
16. SOUPE DE SECURITE SANITAIRE 7 BAR
17. SONDE CHAUFFAGE A CLIP
18. ACCUMULATEUR ECS 60 LITRES
19. SONDE SANITAIRE
20. ROBINET DE VIDANGE ACCUMULATEUR
21. PRESSOSTAT EAU
22. FLUSSOSTAT ÉLECTRONIQUE
23. VANNE 3 VOIES
24. LIMITEUR DEBIT ENTRÉE EAU FROIDE
25. MANOMÈTRE
26. DISCONNECTEUR
27. ROBINET DE REMPLISSAGE

**2.5 Diagramme du circulateur : débit (l/h) / hauteur manométrique (kPa)**



- III ——— Puissance disponible de pompe fonctionnant à vitesse max.
- II ——— Puissance disponible de pompe fonctionnant à vitesse II.
- I ——— Puissance disponible de pompe fonctionnant à vitesse I.
- — — — — Perte pression de chaudière

## 2.6 Carte électronique DIGITECH® série SM 20019

### Caractéristiques techniques

#### Réglages pour les techniciens

- Température standard / réduite
- Protection anti-coup de bélier
- Temporisation chauffage (0-7,5 min)
- Temporisation post-circulation chauffage
- Temporisation post-circulation sanitaire
- Puissance chauffage mini
- Puissance chauffage maxi

#### Réglages pour l'utilisateur

- Allumage
- Réglage température chauffage (30-80°C) – (25-40°C)
- Réglage température sanitaire (35-60°C)
- Fonction ECS seul (été) / chauffage seul (hiver) / chauffage + ECS (été/hiver)

#### Affichage

- Alarme blocage chaudière
- Pression eau normale
- Sécurité manque d'eau
- Température

→ Lorsque la chaudière est éteinte au moyen du bouton poussoir ON/OFF situé sur le tableau de commande, l'écran affiche « OFF » et le système anti-gel reste actif sur le sanitaire et le chauffage à la condition que la chaudière reste alimentée en gaz et électricité. Si la chaudière était en fonctionnement, elle s'éteint et les fonctions de post-ventilation, post-circulation, anti-blocage de la pompe et la vanne à trois voies restent actives.

→ Le contrôle à distance, s'il est branché, reste actif et allumé.

## 2.7. Panneau de commande

### LEGENDE COMMANDES

1. BOUTON POUSSOIR ON/OFF.
2. SELECTEUR DE RÉGLAGE TEMPÉRATURE CHAUFFAGE.
3. SELECTEUR DE RÉGLAGE TEMPÉRATURE SANITAIRE.
4. TOUCHE ▽

#### Si sonde extérieure raccordée :

En chauffage = température eau chauffage

Appui sur touche (n°4) = affichage température extérieure

Puis en restant appuyé 5 secondes = température ECS

#### Si pas de sonde extérieure :

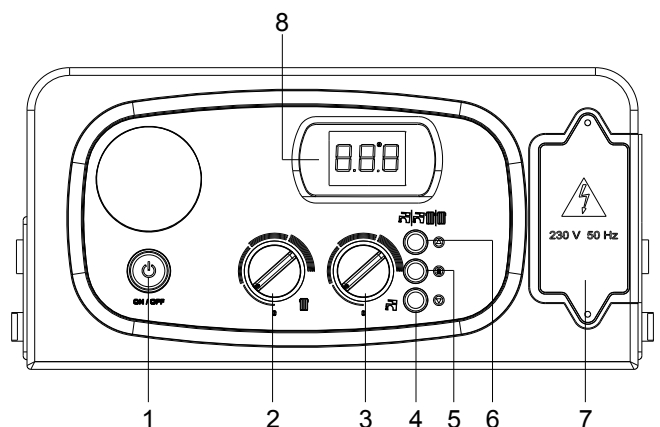
En chauffage = température eau chauffage

Appui sur touche (n°4) = affichage de 2 tirets

Puis en restant appuyé 5 secondes = température ECS

#### Idem si chaudière en mode sanitaire

5. TOUCHE SERVICE.
6. TOUCHE SÉLECTION MODE ÉTÉ, HIVER OU ÉTÉ-HIVER.
7. BORNIER POUR CÂBLAGES EXTERIEURS.
8. ÉCRAN AFFICHAGE TEMPÉRATURES, CODES ERREURS ET CONDITIONS DE FONCTIONNEMENT



### 3. INSTALLATION (technicien qualifié)

#### 3.1 Déballage

- Il est conseillé de déballer l'appareil peu avant son installation. La société DEVILLE THERMIQUE ne répond pas des dommages causés à l'appareil en cas de conservation incorrecte du produit.
- L'emballage est réalisé à partir de matériaux (carton) recyclables individuellement.
- Les éléments de l'emballage (sachets en plastique, polystyrène expansé, clous, etc.) ne doivent pas être laissés à la portée des enfants car ils constituent des sources potentielles de danger.

A. Placer la chaudière emballée sur le sol suivant le schéma.

Ôter les agrafes pour ouvrir le carton.

B. Basculer le carton verticalement en maintenant la chaudière.

C. Retirer le carton et la protection.

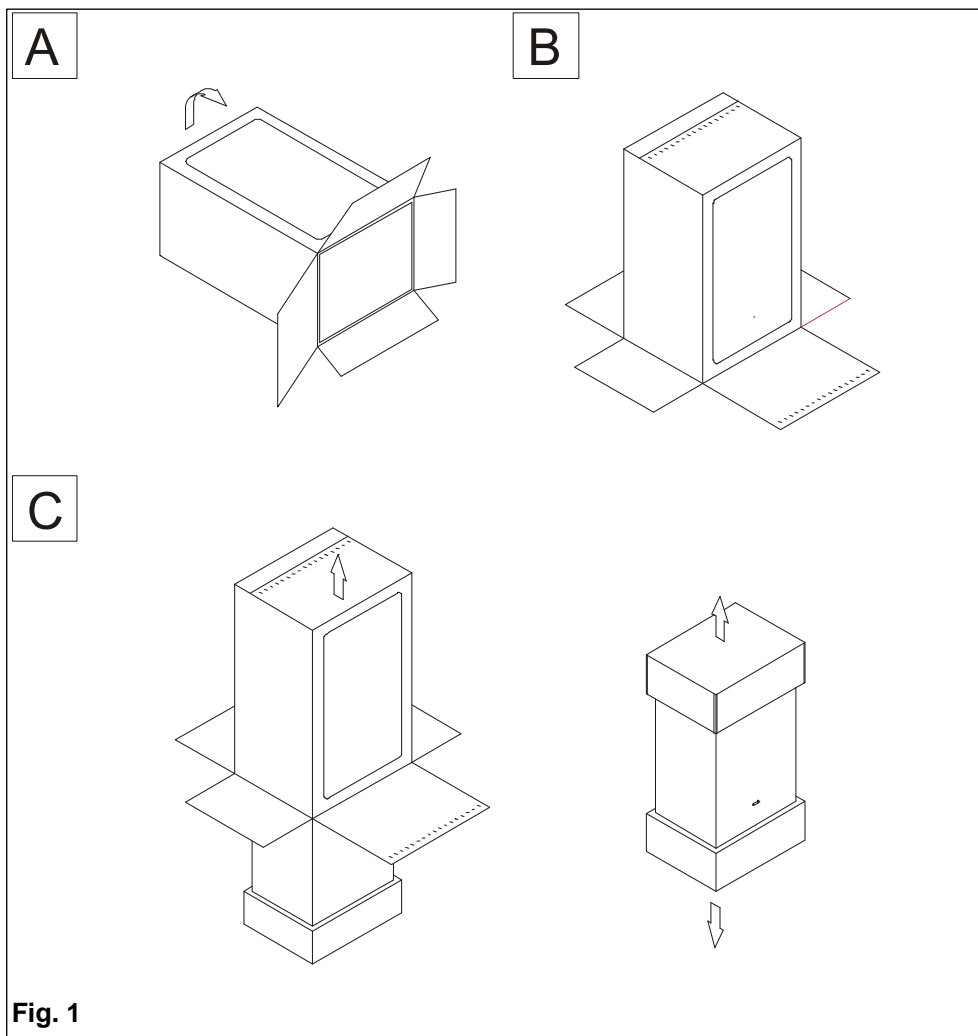


Fig. 1

### 3.2 Fixation de la chaudière

L'appareil doit être installé exclusivement sur un mur vertical et solide qui en supporte le poids.

Pour pouvoir accéder à l'intérieur de l'appareil et effectuer les opérations d'entretien, il convient de respecter les distances minimales indiquées dans la figure 1.

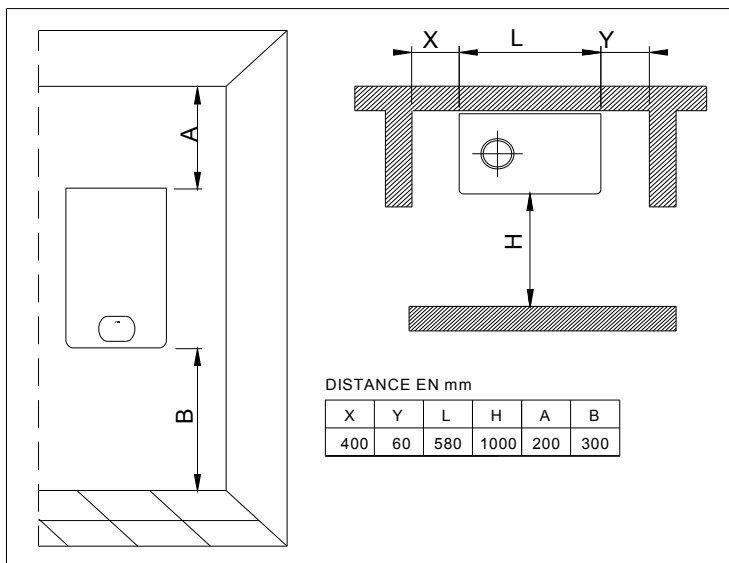


Fig. 1

Un gabarit carton est fourni avec la chaudière.

Ce gabarit permet, en le positionnant sur le mur, de repérer les divers raccordement et fixation de la chaudière.

Pour le montage procéder comme suit (voir Fig.2).

- 1 A l'aide d'un niveau à bulle d'air, (longueur mini (25 cm) tracer une ligne sur le mur choisi pour installer l'appareil.
- 2 Placer la partie supérieure du patron le long de la ligne tracée avec le niveau en respectant les distances, marquer les deux points pour les vis à cheville ou les attaches murales, puis tracer les points de départ de l'eau et du gaz.
- 3 Retirer le patron et effectuer les raccordements de l'eau sanitaire chaude et froide, du conduit gaz, à l'installation de chauffage en utilisant les raccords fournis avec l'appareil.
- 4 Accrocher l'appareil aux chevilles ou à la plaque et effectuer les raccordements hydrauliques.

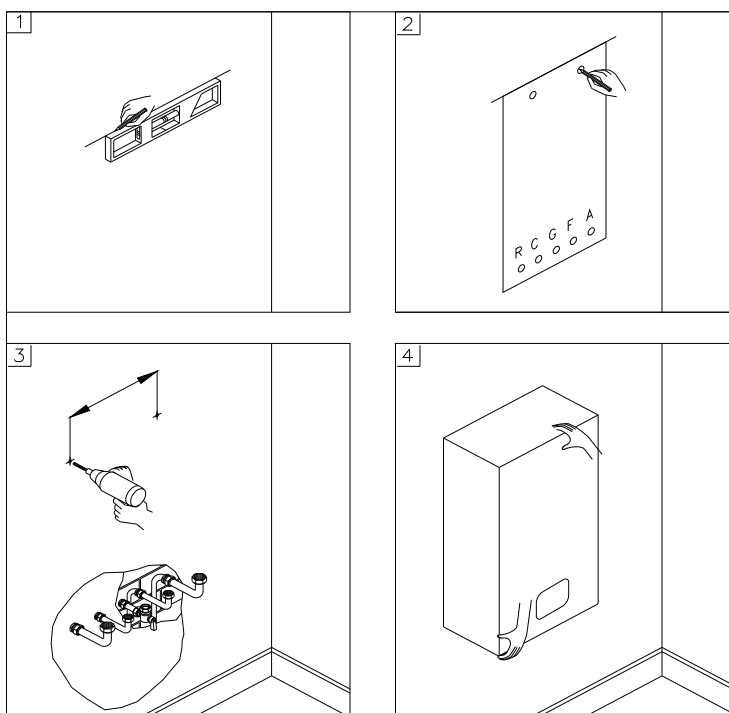


Fig. 2

### 3.3 Raccordements hydrauliques

**⚠** Il est recommandé de nettoyer l'installation (à l'aide d'un produit désembouant) pour éliminer les impuretés provenant des tuyaux et des radiateurs (en particulier les résidus huileux ou gras) afin de préserver l'échangeur et le circulateur.

**⚠** S'assurer que les tuyaux d'eau sanitaire et de chauffage ne soient pas utilisés comme prise de terre pour l'installation électrique. Ils ne sont absolument pas adaptés à cet usage.

Pour éviter vibrations et bruits dans les installations, ne pas employer de tuyaux de petits diamètres, de coudes à angle réduit et éviter les réductions de diamètre trop importantes

#### Circuit sanitaire

Afin de prévenir la formation de dépôts calcaires et tout dommage au ballon sanitaire, l'eau d'alimentation sanitaire ne doit pas présenter une dureté supérieure à 25°F et un Ph de 7. Dans tous les cas, il est conseillé de contrôler les caractéristiques de l'eau et d'installer tout dispositif nécessaire au traitement de l'eau.

La pression de l'eau froide en entrée doit être comprise entre 0,5 et 6 bars.

Raccorder la soupape de sécurité 7 bar à une évacuation (égout).

Il est **indispensable** d'installer un réducteur de pression en amont de la chaudière si la pression d'alimentation est supérieure à 6 bar. Le ballon ECS est équipé d'une anode de protection au magnésium. Cette anode doit être vérifiée et changée si nécessaire au minimum 1 fois par an

#### Circuit de chauffage

Afin d'éviter la formation d'incrustations ou de dépôts sur l'échangeur primaire, l'eau d'alimentation du circuit chauffage doit être traitée conformément aux normes en vigueur.

Un tel traitement est absolument indispensable en cas d'ajouts fréquents d'eau, de vidange partielle ou totale de l'installation.

Relier la soupape de sécurité du circuit chauffage à une évacuation (égout). La société Deville Thermique n'est pas responsable de toute éventuelle inondation due à l'ouverture du clapet de sécurité en cas de surpression de l'installation.

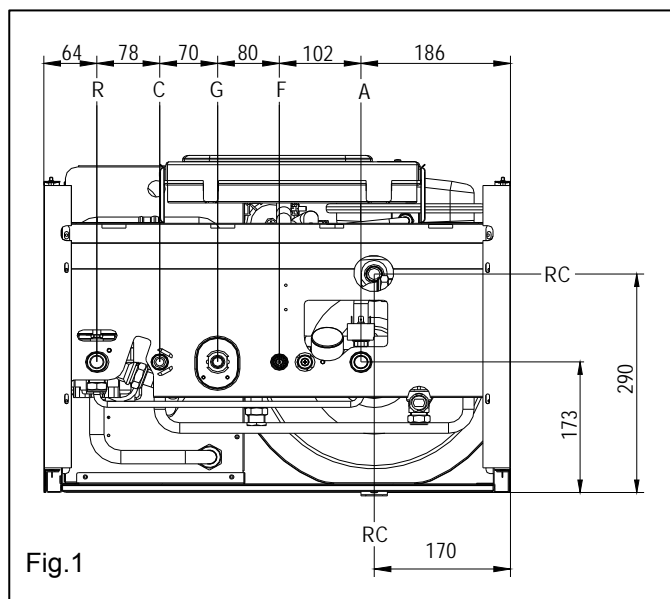


Fig.1

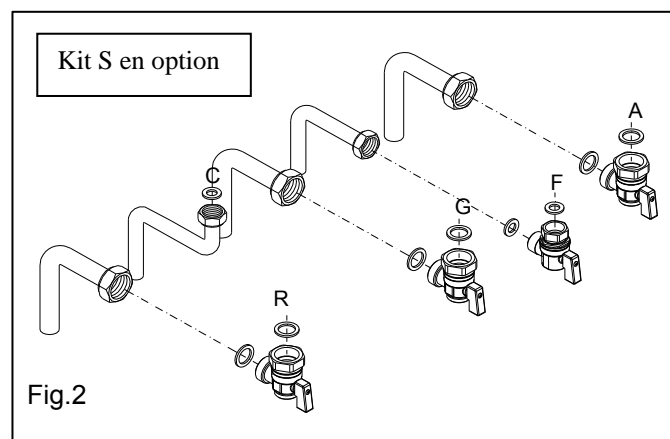


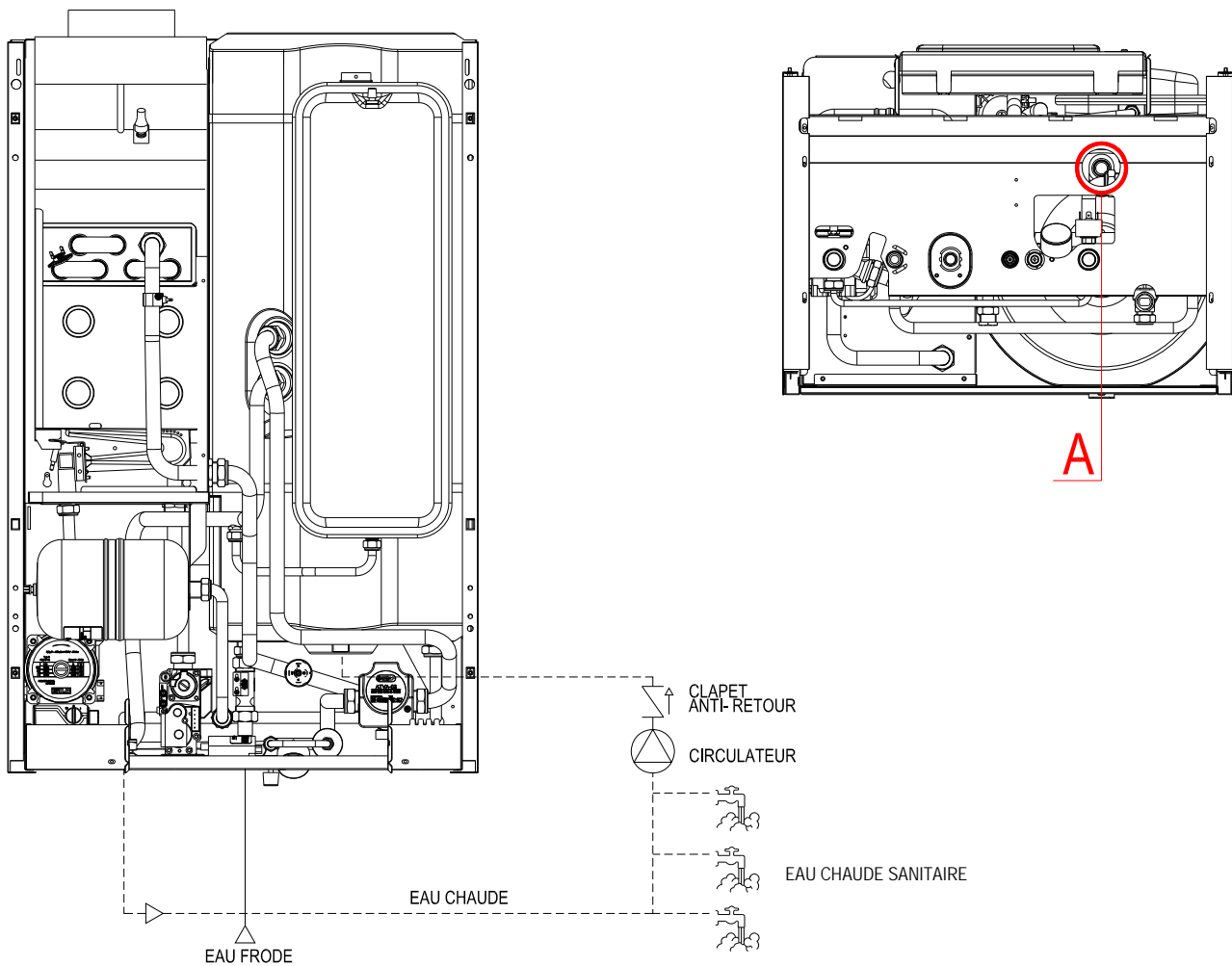
Fig.2

LÉGENDE		
R	RETOUR INSTALLATION CHAUFFAGE	Ø3/4" M
A	ENTRÉE INSTALLATION CHAUFFAGE	Ø3/4" M
G	GAZ	Ø3/4" M
F	ENTRÉE EAU SANITAIRE	Ø1/2" M
C	SORTIE EAU CHAUDE SANITAIRE	Ø1/2" M
RC	RECIRCULATION	Ø1/2" M

### 3.4 Recirculation (RC)

Pour raccorder la tuyauterie de recirculation, procéder comme suit :

- Dévisser le tube de vidange du ballon **A**.
- Brancher la tuyauterie de recirculation en lieu et place du tube de vidange (diamètre ½" M).



### **3.5 Raccordement gaz**

**Le branchement doit être réalisé par du personnel professionnellement qualifié conformément aux normes en vigueur.**

**Avant d'effectuer l'installation de la chaudière, vérifier les points suivants :**

- La tuyauterie doit avoir un diamètre adapté à sa longueur et au débit gaz de la chaudière, elle doit également être équipée de tous les dispositifs de sécurité et de contrôle conformément aux normes en vigueur.
- La fourniture de gaz doit être conforme aux normes et dispositions en vigueur.
- **Contrôler l'étanchéité interne et externe de l'installation d'entrée du gaz.**
- Installer un robinet de coupure gaz en amont de la chaudière.
- La tuyauterie d'alimentation gaz doit avoir un diamètre supérieur ou égal à celui de la chaudière.
- Avant l'allumage, vérifier que l'appareil soit bien alimenté par le type de gaz pour laquelle il a été prévu (voir la plaque signalétique du type de gaz située à l'intérieur de la chaudière).
- La pression d'alimentation du gaz doit être comprise entre les valeurs reportées sur la plaque signalétique (voir la plaque signalétique du type de gaz située à l'intérieur de la chaudière).
- Avant l'installation de l'appareil, il est nécessaire de s'assurer que le tuyau de gaz ne contienne pas de résidus.
- La transformation gaz, pour passer du gaz méthane au G.P.L. (et inversement), doit être effectuée par du personnel qualifié selon les normes en vigueur.

**N.B. Le branchement au gaz doit se faire au moyen d'un joint plat dont la taille et le matériau de construction sont adaptés au type de gaz fourni à la chaudière. Il est interdit d'utiliser du chanvre, du ruban en téflon ou autre de même nature.**

### 3.6 Branchements électriques

#### Avertissements généraux

- **Le branchement doit être réalisé par du personnel professionnellement qualifié conformément à la réglementation en vigueur.**
- La chaudière fonctionne avec du courant alternatif de 230 V et 50 Hz et une puissance absorbée électrique maximum de 105 W. Le branchement au réseau électrique doit être effectué au moyen d'un disjoncteur différentiel adapté. Il faut impérativement respecter la polarité phase/neutre de ce branchement, dans le cas contraire la chaudière se mettra en défaut (voir éventuellement le schéma électrique générale de la chaudière)
- L'appareil doit être raccordé à la terre suivant les normes de sécurité en vigueur (voir normes C15-100), il faut absolument vérifier que cette condition fondamentale de sécurité soit garantie. En cas de doute, faire contrôler l'installation électrique par du personnel professionnellement qualifié, le constructeur ne pourra être tenu responsable de tout dommage éventuel causé par un manque de mise à la terre de l'installation.
- Faire vérifier par du personnel professionnellement qualifié que l'installation électrique est adaptée à la puissance maximum absorbée par l'appareil, selon les indications reportées sur la plaque signalétique, en prêtant une attention particulière au diamètre des câbles qui doit être adapté à la puissance absorbée de l'appareil.
- L'utilisateur ne doit en aucune façon remplacer le câble d'alimentation de l'appareil. En cas de dommage du câble, éteindre l'appareil. Pour son remplacement, s'adresser exclusivement à du personnel professionnellement qualifié.
- En cas de remplacement du câble électrique d'alimentation, utiliser exclusivement des câbles ayant les mêmes caractéristiques (HO5 VV-F 3x1) et un diamètre extérieur maximum de 1.5 mm.

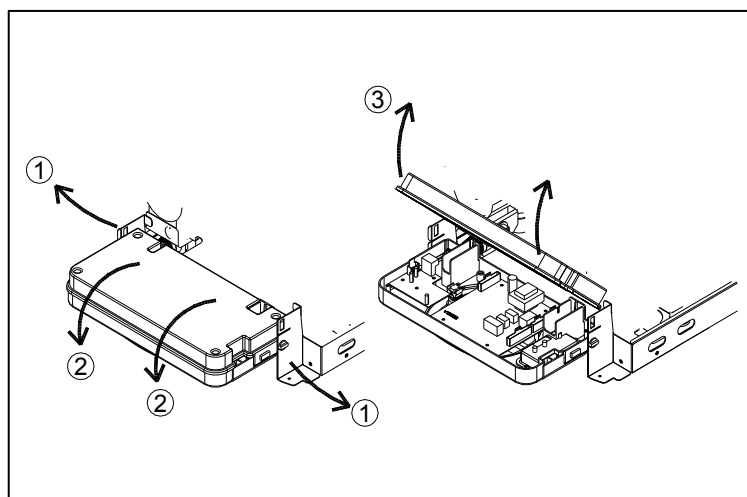
**L'utilisation de tout composant électrique comporte l'application de quelques règles fondamentales, telles que :**

- ne pas toucher l'appareil avec des parties du corps mouillées et/ou humides et/ou à pieds nus.
- ne pas tirer sur les câbles électriques.
- ne pas laisser l'appareil exposé aux agents atmosphériques (pluie, soleil, etc.)
- interdire que l'appareil soit utilisé par des enfants ou des personnes non expertes.

#### Accès aux branchements du tableau de commande

Pour accéder aux branchements électriques du tableau de commandes, procéder comme suit (fig.3):

- retirer le panneau avant (voir paragraphe 6.3 "Accès à la chaudière" page 35)
- saisir simultanément les équerres du tableau de commandes et en les écartant (1), ouvrir le panneau en le faisant tourner vers le bas (2)
- dévisser les quatre vis et retirer le capot (3)



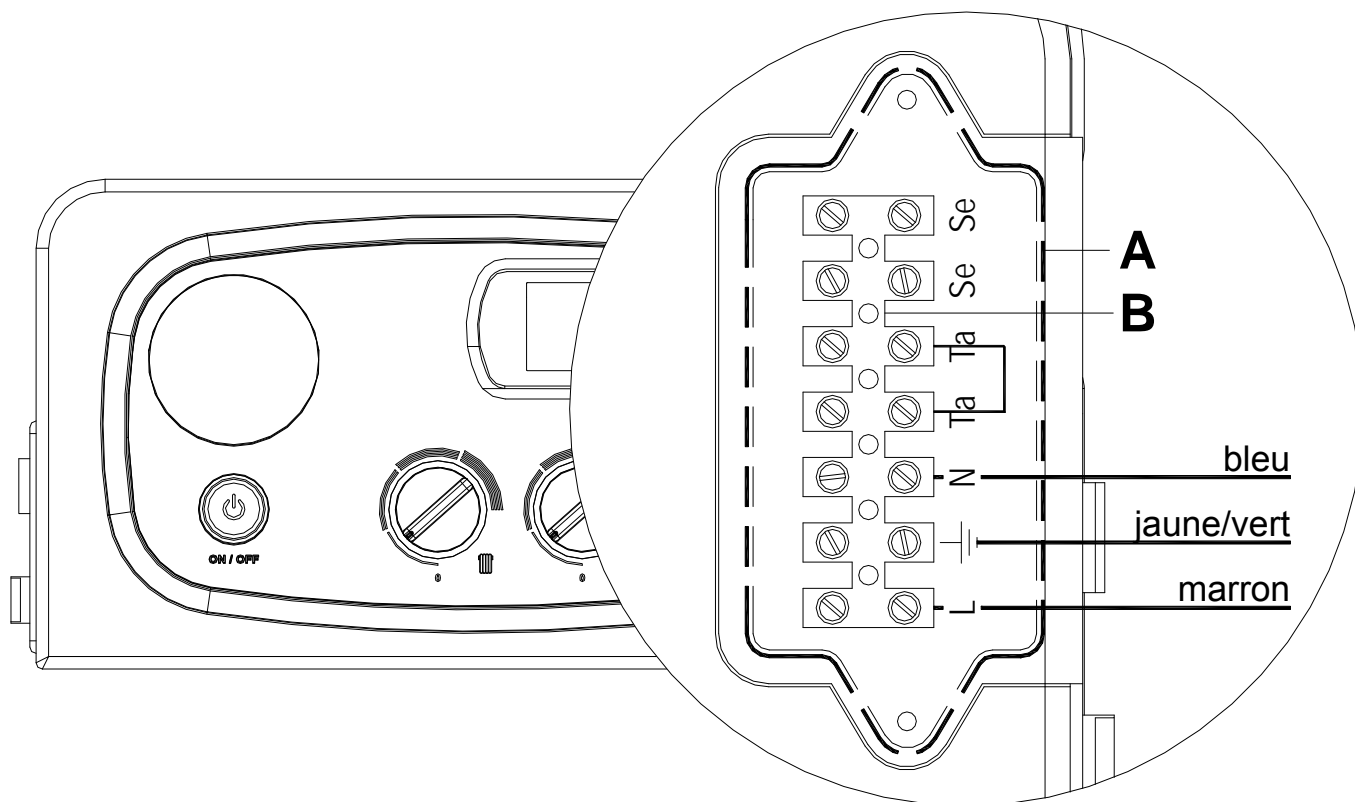
## Alimentation électrique

**Brancher les câbles au bornier se trouvant à l'intérieur du tableau de commande de la façon suivante :**

- a. Couper la tension à l'aide de l'interrupteur général, au compteur électrique.
- b. Retirer le panneau avant de la chaudière.
- c. Dévisser les vis et retirer le couvercle A.
- d. Une fois le couvercle retiré, effectuer les branchements suivants sur le bornier B :
  - Câble de terre : couleur jaune/vert à la borne portant le symbole de la terre "  $\perp$  ".
  - Câble de neutre : couleur bleu clair à la borne portant la lettre "N".
  - Câble de phase : couleur marron à la borne portant la lettre "L".
  - Les bornes marquées :    Ta  $\Rightarrow$  Thermostat d'ambiance (en option)  
                                      Se  $\Rightarrow$  Sonde extérieure (en option)

**Attention :** respecter la polarité (phase-neutre), sinon la chaudière se mettra en défaut à l'allumage.

Après cette opération, remonter le couvercle " A" et le panneau avant.



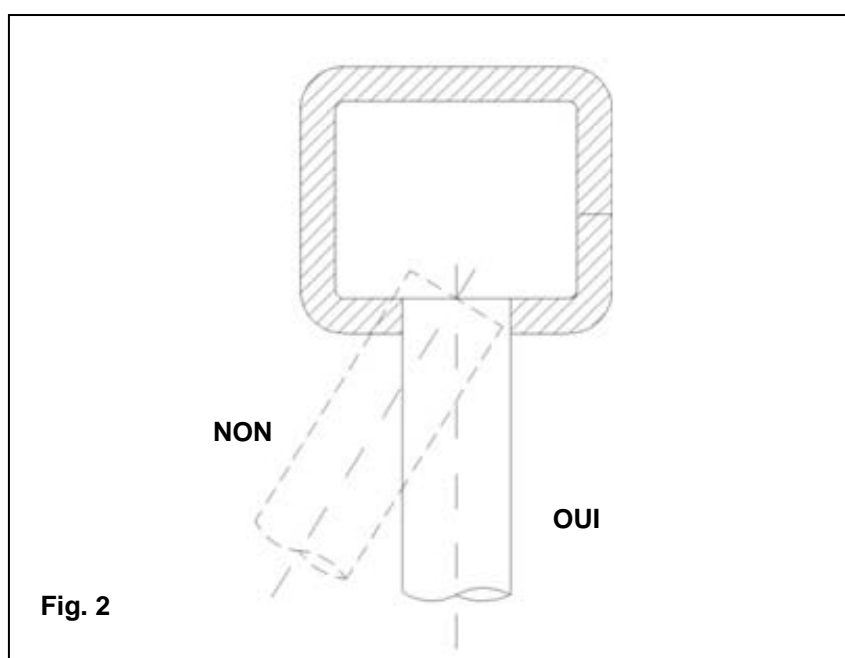
### 3.7 Raccordements des conduits de fumées

**⚠** Afin de garantir un fonctionnement parfait et une efficacité totale de l'appareil, il est indispensable de raccorder la chaudière au conduit d'évacuation.

#### Raccordement à la cheminée

Pour raccorder le conduit des fumées à la cheminée, suivre attentivement les indications suivantes :

- S'assurer que le conduit d'évacuation des fumées relié à la chaudière ne pénètre pas trop à l'intérieur du conduit des fumées.
- S'assurer que le conduit d'évacuation soit bien perpendiculaire au conduit des fumées (voir Fig.2)



## **4. MISE EN SERVICE (technicien qualifié)**

### **4.1 Avertissements généraux**

- ⚠** Nous recommandons de désembouer l'installation (si possible à chaud) pour éliminer les impuretés provenant des tuyaux et des radiateurs (en particulier les résidus huileux ou gras) afin de préserver l'échangeur et le circulateur.
- ⚠** Les opérations décrites ci-après doivent être effectuées par du personnel professionnellement qualifié conformément aux dispositions des normes en vigueur.
- ⚠** La chaudière sort d'usine après des réglages et des essais réalisés avec de gaz méthane ou G.P.L. Lors de la première phase d'allumage, il faut vérifier que les données reportées sur la plaque signalétique correspondent bien au type de combustible qui l'alimente.
- ⚠** A la fin des opérations de remplissage et de réglage, vérifier le serrage des vis des prises des pressions mesurées. Il faut également vérifier qu'il n'y a pas de fuite sur le circuit gaz, aussi bien dans la chaudière qu'en amont de celle-ci.
- ⚠** Dans le cas d'une nouvelle installation gaz, l'air se trouvant dans la tuyauterie pourrait empêcher l'allumage de la chaudière dès le premier essai de la mise en service. Dans ce cas, effectuer plusieurs essais d'allumage afin de purger l'air de la canalisation gaz.

### **4.2 Opérations préliminaires**

A la mise en service de la chaudière il convient de contrôler son installation, réglage et fonctionnement, et en particulier :

- **S'assurer que le type de gaz soit le même que celui pour lequel la chaudière a été essayée et réglée (voir plaque signalétique).**
- Vérifier que les autres données reportées sur la plaque signalétique correspondent également (électricité, eau).
- Vérifier la tension d'alimentation de 230 V – 50 Hz ainsi que la polarité phase/neutre, s'assurer que l'appareil ait une bonne mise à la terre.
- Vérifier l'étanchéité de l'alimentation gaz.
- Ouvrir le robinet gaz de la chaudière et vérifier l'absence de fuite depuis les raccordements en amont de la chaudière (vérifier le raccordement du gaz au brûleur quand la chaudière fonctionne).
- Vérifier que la capacité de l'installation de fourniture de gaz soit compatible avec la puissance nécessaire à la chaudière et que cette fourniture comprenne tous les dispositifs de sécurité et de contrôle prescrits par les normes en vigueur.
- Vérifier que l'adduction de l'air comburant et l'évacuation des fumées et des condensats soient conformes aux normes nationales et locales en vigueur.
- Vérifier que les ouvertures d'aération/ventilation permanentes soient présentes et de dimensions adéquates selon les normes s'appliquant aux appareils installés.
- Vérifier que le conduit d'évacuation des fumées soit bien raccordé au conduit principal et que l'ensemble soit conforme aux normes nationales et locales s'appliquant aux appareils installés.
- Vérifier que le système d'évacuation des fumées soit parfaitement étanche.
- Contrôler qu'il n'y ait pas de liquides ou de matériaux inflammables à proximité de la chaudière.
- **S'assurer que toutes éventuelles vannes placées sur l'installation de chauffage soient ouvertes.**

### 4.3 Remplissage de l'installation

**⚠** Afin de prévenir la formation de dépôts calcaires et tout dommage à l'échangeur sanitaire, l'eau d'alimentation sanitaire ne doit pas présenter une dureté inférieure à 10°F et supérieure à 25°F. Dans tous les cas, il est conseillé de contrôler les caractéristiques de l'eau et d'installer tout dispositif nécessaire au traitement de l'eau.

**⚠** Pour remplir l'installation, utiliser uniquement de l'eau propre du réseau.

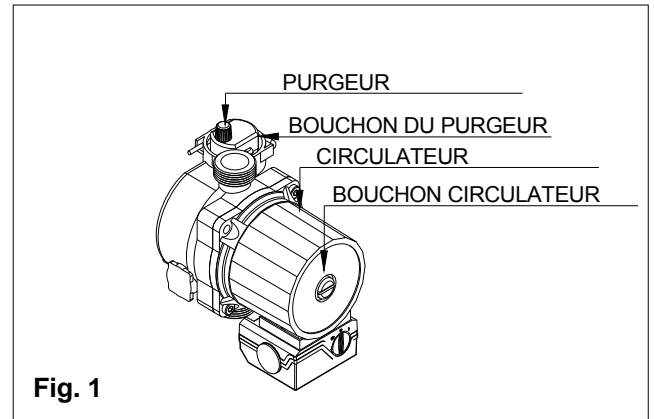


Fig. 1

Après avoir effectué les raccordements hydrauliques, fermer le robinet gaz et procéder au remplissage de l'installation comme suit :

- contrôler que le circulateur ne soit pas bloqué.
- contrôler que le bouchon de purge du circulateur soit légèrement desserré pour permettre à l'air de sortir (Fig.1).
- ouvrir le robinet général d'entrée de l'eau sanitaire.
- ouvrir également le robinet de remplissage R (Fig.2).
- dévisser le bouchon du circulateur pour éliminer toutes éventuelles bulles d'air et le refermer dès que l'eau sort.
- ouvrir les purgeurs des radiateurs et contrôler le processus d'élimination de l'air. Fermer les purgeurs des radiateurs dès que l'eau sort.
- au moyen du manomètre M (Fig.2), contrôler que la pression de l'installation soit de 1 bar et que le code H20 n'apparaisse pas sur l'écran du tableau de commande.
- si après les opérations décrites plus haut, on relève une baisse de pression, ouvrir à nouveau le robinet de remplissage R jusqu'à ce que la pression du manomètre indique 1 bar et que le code H20 disparaisse de l'écran du tableau de commande.

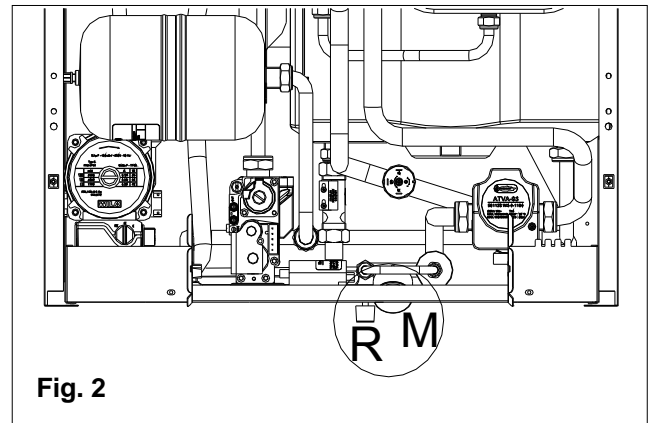


Fig. 2

#### **4.4 Protection antigel**

La chaudière est dotée d'une protection antigel qui permet de démarrer la chaudière dans le cas suivant:

- température eau du circuit chauffage inférieure à 5°C, l'eau du circuit est portée automatiquement à 30°C.
- température du ballon ECS inférieure à 4°C, l'eau du ballon est portée automatiquement à 8°C.
- température de la pièce où est installé le thermostat d'ambiance (option) inférieur à 5°C, la température ambiante de la pièce est maintenue entre 5°C et 6°C.

#### **NOTA :**

Pour que le système antigel soit actif, il est impératif que :

- la chaudière soit sous tension.
- que l'afficheur de la chaudière indique "OFF".
- que l'alimentation gaz de la chaudière soit ouverte.

## 4.5 Mise en service de la chaudière

Une fois le remplissage effectué, procéder comme suit :

- Vérifier en priorité que le type de gaz alimentant la chaudière soit conforme au type de gaz indiqué sur la plaque signalétique de la chaudière (G20, G25, G31). Si tel n'est pas le cas, procéder à la transformation gaz (voir page 33).
- Effectuer un contrôle de la pression gaz d'alimentation à l'aide d'un manomètre gaz :
  - mettre la chaudière en position arrêt (OFF) à l'aide du bouton poussoir 1.
  - ouvrir la prise de pression 3 (voir fig.2) du bloc gaz et y relier le manomètre.
  - ouvrir le robinet du gaz.
  - allumer la chaudière en appuyant sur le bouton poussoir n°1 et vérifier la pression d'alimentation gaz (G20 : 20 mbar – G25 : 25 mbar – G31 : 37 mbar).
  - arrêter la chaudière en appuyant sur le bouton poussoir 1(OFF).
  - fermer le robinet gaz, enlever le manomètre et fermer la prise de pression 3 (voir fig.2).
- Procéder aux vérifications et réglages des paramètres (voir pages 22 à 31).
- Appuyer sur le bouton poussoir 1 pour démarrer la chaudière.
- Appuyer sur le bouton 6 pour sélectionner le mode ÉTÉ / HIVER.
- Le système d'allumage automatique allumera le brûleur et par défaut, répétera l'opération 3 fois. Si la chaudière n'est toujours pas allumée à la fin de ces essais, affichage défaut E 01. Purger la canalisation gaz et répéter l'opération d'allumage. Pour répéter l'opération d'allumage, attendre environ trois minutes entre chaque essai, puis réarmer la chaudière avec le bouton poussoir 1 et répéter l'opération.

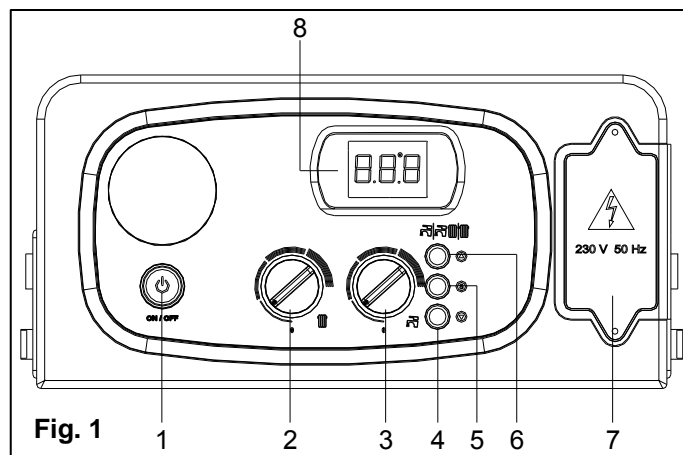


Fig. 1

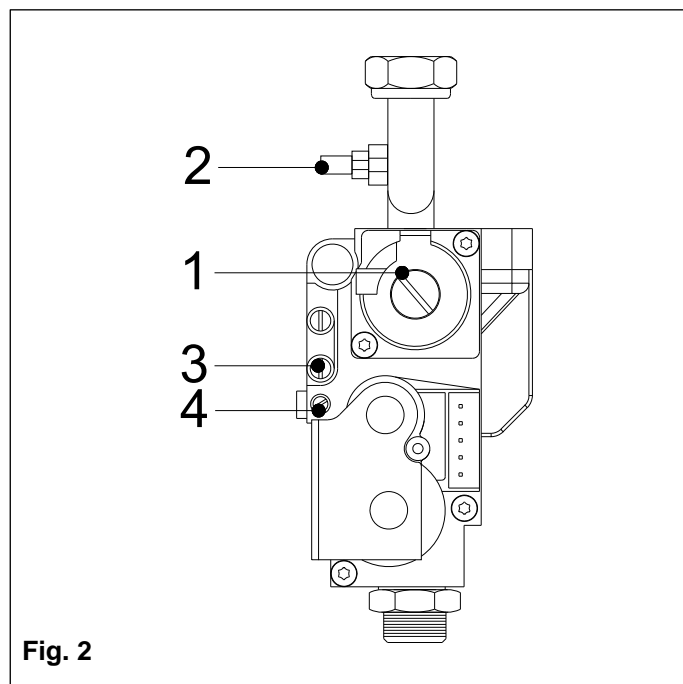


Fig. 2

### LÉGENDE :

1. STABILISATEUR
2. PRISE PRESSION SORTIE
3. PRISE PRESSION ENTRÉE
4. MINIMUM MÉCANIQUE

## 5. RÉGLAGE DE LA CHAUDIÈRE

### 5.1 Tableau des paramètres

TABLEAU DE REGLAGE DES PARAMETRES DMC 27/60					
N° de paramètre	Désignation paramètre	Valeur de réglage	Fonction de réglage	Préréglage d'usine	
01 <sup>4</sup>	Sélection du type de chaudière	00	ECS instantanée		02= augmentation de la température de départ chauffage de 7°C
		01	ECS accumulée	01	
		02	ECS accumulée confort (+7°C)		
02	Sélection du type de gaz	00	Naturel (méthane) G20-G25	00	
		01	Propane (GPL) G31		
03	Sélection de la température de départ chauffage	00	Standard : 30°C à 80°C	00	00 = radiateurs
		01	Basse température : 25°C à 40°C		01 = plancher chauffant
04 <sup>1</sup>	Sélection du fonctionnement de la pompe en mode chauffage	00	Avec post circulation de 3 min	00	
		01	Fonctionnement permanent		Activer uniquement si chaudière en mode chauffage seul
05	Protection anti-coup de bélier	00	Désactivée	00	
		01	Activée		
06	Temporisation chauffage (anti court cycle)	00 à 90	Valeur exprimée en pas de 5 secondes Exemple : 90(maxi)X 5 Secondes = 450 secondes soit 7.5 minutes	Valeur 36 soit 3 min	Permet de choisir le temps d'arrêt du brûleur entre chaque arrêt et le démarrage suivant (anti court cycle réglable de 0 à 7.5 minutes)
07	Temporisation post-circulation pompe en mode chauffage	00 à 90	Valeur exprimée en pas de 5 secondes Exemple : 90(maxi)X 5 Secondes = 450 secondes soit 7.5 minutes	Valeur 36 soit 3 min	Permet de modifier de 0 à 7.5 minutes la durée de post circulation de la pompe en mode chauffage, à la condition que le paramètre 4 soit réglée sur la valeur 00
08	Temporisation post-circulation pompe en mode sanitaire	00 à 90	Valeur exprimée en pas de 5 secondes Exemple : 90(maxi)X 5 Secondes = 450 secondes soit 7.5 minutes	Valeur 18 soit 1min30	Permet de modifier de 0 à 7.5 minutes la durée de post circulation de la pompe en mode sanitaire
09	Réglage puissance mini mécanique	00 - 70		Pré-réglé à 20	
10	Réglage puissance chauffage mini	00 - 80		Pré-réglé à 29	Voir abaque de réglage pression gaz (puissance chaudière)
11	Réglage puissance chauffage maxi	Du mini gaz (paramètre 06) jusque 99		99	Voir abaque de réglage pression gaz (puissance chaudière)
12	Réglage pression allumage	00 - 99		50	Voir abaque de réglage pression gaz (puissance chaudière)

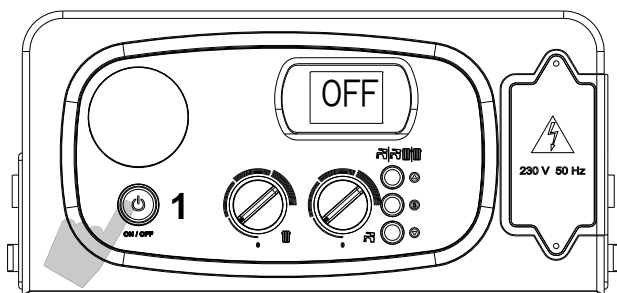
N° de paramètre	Désignation paramètre	Valeur de réglage	Fonction de réglage	Préréglage d'usine	
13	Fonction sanitaire	00	Désactivée		
		01	Activée	01	
14	Non disponible sur ce modèle de chaudière (uniquement chaudière a condensation)				
15 <sup>2</sup>	Activation carte de gestion des zones	00	Désactivée	00	
		01	Activée		
16 <sup>3</sup>	Activation de la commande téléphonique	00	Désactivée	00	
		01	Activée		

**REMARQUES :**

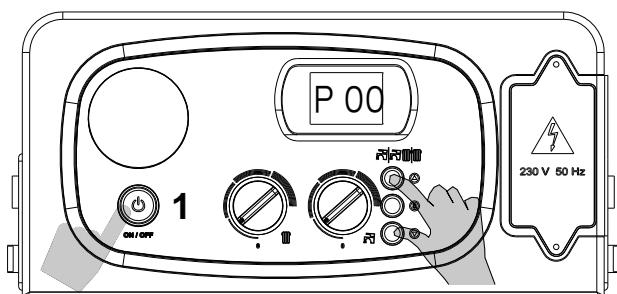
- 1 - Activer uniquement pour les chaudières en mode « chauffage seul ».
- 2 - En cas d'installations thermiques avec plusieurs zones, il faut installer une carte supplémentaire d'interface (en option, fournie séparément) sur la carte électronique et porter le paramètre 15 sur la valeur 01.
- 3 - Pour installer la commande téléphonique, il faut faire un branchement au moyen de conducteurs non polarisés en parallèle avec la commande à distance et porter la valeur du paramètre 16 (commande téléphonique) sur 01.
- 4 - L'activation de la fonction ECS accumulée (paramètre 01 réglé à 01 ou 02) active automatiquement la fonction antilegionelose. Attention, la fonction antilegionelose entraine une élévation de la température du ballon aux alentours de 68°C, pouvant provoquer des brûlures. Prévoir un robinet thermostatique en sortie ECS du ballon.

## 5.2 Programmation des paramètres

Pour modifier les valeurs pré-réglées des paramètres selon le tableau précédent, il faut accéder au menu de réglage des paramètres selon la procédure suivante :

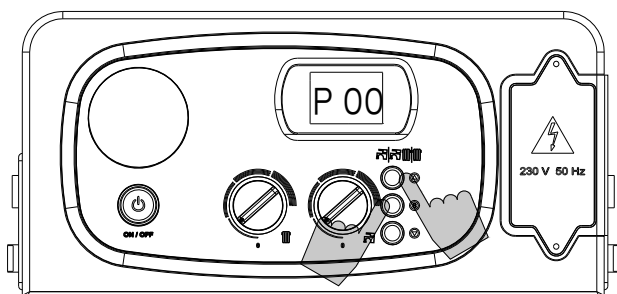


1. Appuyer sur le bouton poussoir 1 pour obtenir l'affichage « OFF ».

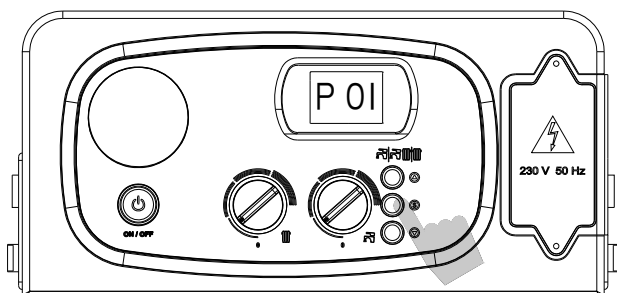


2. Appuyer simultanément et maintenir les touches «  $\Delta$  » et «  $\nabla$  » puis appuyer sur le bouton poussoir 1; attendre que « PL » s'affiche.

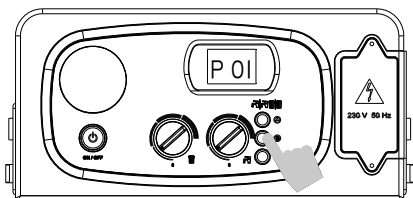
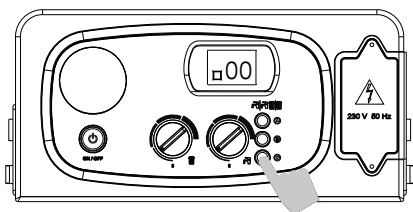
3. Relâcher les touches «  $\Delta$  » et «  $\nabla$  ». « P 00 » s'affiche alors (« P » clignotant et « 00 » fixe).



4. Appuyer et maintenir la touche « S » appuyée. P 00 reste affiché fixe. Sélectionner le paramètre à modifier au moyen des touches «  $\Delta$  » et «  $\nabla$  » (paramètres P00 à P16).

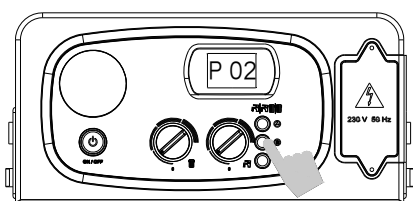
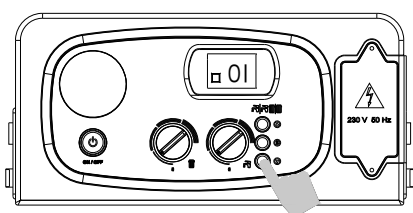


5. Une fois le paramètre choisi affiché, relâcher la touche « S » (affichage « P » clignotant et numéro de paramètre fixe). Appuyer à nouveau sur la touche « S » et relâcher: l'afficheur visualisera la valeur du paramètre à modifier (affichage « □+ valeur du paramètre »).



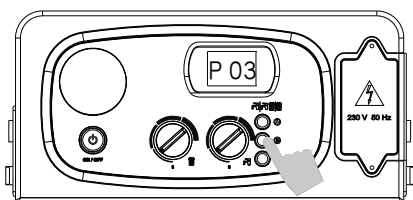
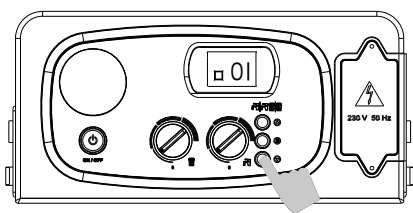
### **Paramètre 01 – Sélection du type de chaudière**

6. Agir sur les touches «  $\Delta$  » ou «  $\nabla$  » pour modifier la valeur du paramètre :
  - 00 = ECS instantanée
  - 01 = ECS accumulée
  - 02 = ECS accumulée confort (+7°C).
7. Appuyer et relâcher la touche « S » pour confirmer. Le numéro du paramètre P 01 (« P » clignotant et « 01 » fixe) s'affiche sur l'écran.
8. Pour régler un autre paramètre si besoin, réitérer les étapes 4 et 5 (page 24).
9. Pour valider définitivement le paramètre, appuyer sur le bouton poussoir N°1 (affichage "OFF").



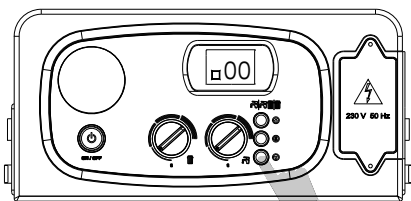
### **Paramètre 02 – Sélection du type de gaz**

6. Agir sur les touches «  $\Delta$  » ou «  $\nabla$  » pour modifier la valeur du paramètre :
  - 00 = Méthane
  - 01 = GPL
7. Appuyer et relâcher la touche « S » pour confirmer. Le numéro du paramètre P 02 (« P » clignotant et « 02 » fixe) s'affiche sur l'écran.
8. Pour régler un autre paramètre si besoin, réitérer les étapes 4 et 5 (page 24).
9. Pour valider définitivement le paramètre, appuyer sur le bouton poussoir N°1 (affichage "OFF").



### **Paramètre 03 – Sélection de la température de départ chauffage**

6. Agir sur les touches «  $\Delta$  » ou «  $\nabla$  » pour modifier la valeur du paramètre :
  - 00 = Standard (30-80°C)
  - 01 = Basse température (25-40°C)
7. Appuyer et relâcher la touche « S » pour confirmer. Le numéro du paramètre P 03 (« P » clignotant et « 03 » fixe) s'affiche sur l'écran.
8. Pour régler un autre paramètre si besoin, réitérer les étapes 4 et 5 (page 24).
9. Pour valider définitivement le paramètre, appuyer sur le bouton poussoir N°1 (affichage "OFF").



### **Paramètre 04 – Sélection du fonctionnement de la pompe en mode chauffage**

6. Agir sur les touches «  $\Delta$  » ou «  $\nabla$  » pour modifier la valeur du paramètre :

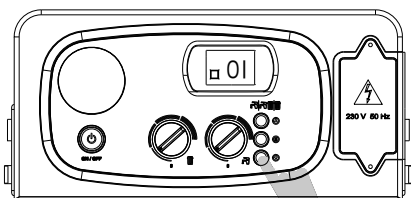
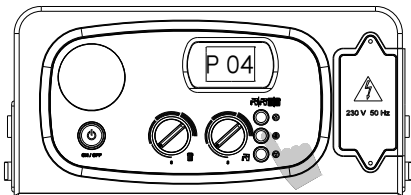
00 = Post-circulation 3'

01 = Fonctionnement permanent

7. Appuyer et relâcher la touche « S » pour confirmer. Le numéro du paramètre P 04 (« P » clignotant et « 04 » fixe) s'affiche sur l'écran.

8. Pour régler un autre paramètre si besoin, réitérer les étapes 4 et 5 (page 24).

9. Pour valider définitivement le paramètre, appuyer sur le bouton poussoir N°1 (affichage "OFF").



### **Paramètre 05 – Protection anti-coup de bélier**

6. Agir sur les touches «  $\Delta$  » ou «  $\nabla$  » pour modifier la valeur du paramètre :

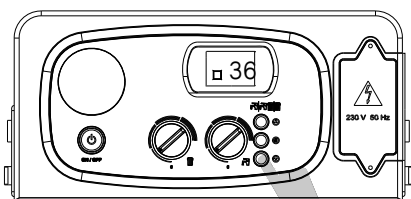
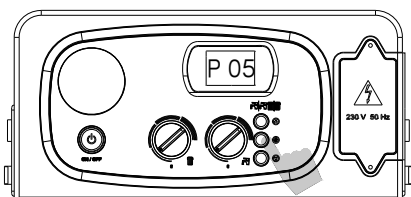
00 = Fonction désactivée

01 = Fonction désactivée (défaut = 2")

7. Appuyer et relâcher la touche « S » pour confirmer. Le numéro du paramètre P 05 (« P » clignotant et « 05 » fixe) s'affiche sur l'écran.

8. Pour régler un autre paramètre si besoin, réitérer les étapes 4 et 5 (page 24).

9. Pour valider définitivement le paramètre, appuyer sur le bouton poussoir N°1 (affichage "OFF").



### **Paramètre 06 – Temporisation chauffage (anti court cycle)**

6. Agir sur les touches «  $\Delta$  » ou «  $\nabla$  » pour modifier la valeur du paramètre comprise entre les valeurs limites :

00 =  $0 \times 5'' = 0''$

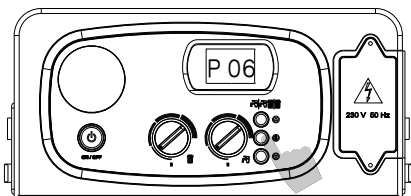
90 =  $90 \times 5'' = 450''$  (7,5 min)

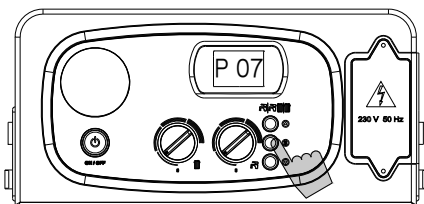
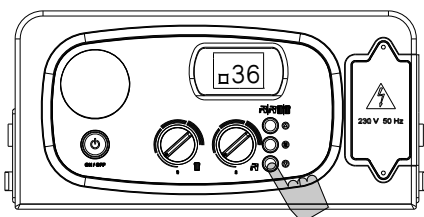
Valeurs par défaut :  $36 \times 5'' = 180'' = 3 \text{ min}$ .

7. Appuyer et relâcher la touche « S » pour confirmer. Le numéro du paramètre P 06 (« P » clignotant et « 06 » fixe) s'affiche sur l'écran.

8. Pour régler un autre paramètre si besoin, réitérer les étapes 4 et 5 (page 24).

9. Pour valider définitivement le paramètre, appuyer sur le bouton poussoir N°1 (affichage "OFF").





### **Paramètre 07 – Temporisation post circulation pompe en mode chauffage**

6. Agir sur les touches «  $\Delta$  » ou «  $\nabla$  » pour modifier la valeur du paramètre comprise entre les valeurs limites :

$$00 = 0 \times 5'' = 0''$$

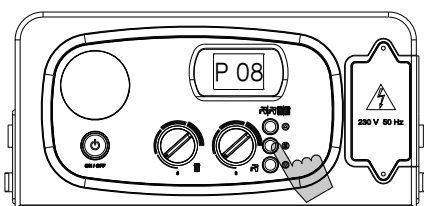
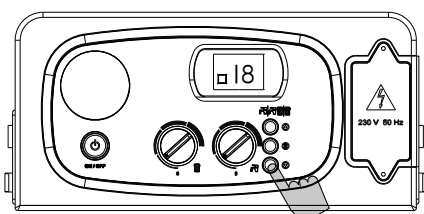
$$90 = 90 \times 5'' = 450'' (7,5 \text{ min})$$

Valeur par défaut :  $36 \times 5'' = 180'' = 3 \text{ min}$ .

7. Appuyer et relâcher la touche « S » pour confirmer. Le numéro du paramètre P 07 (« P » clignotant et « 07 » fixe) s'affiche sur l'écran.

8. Pour régler un autre paramètre si besoin, réitérer les étapes 4 et 5 (page 24).

9. Pour valider définitivement le paramètre, appuyer sur le bouton poussoir N°1 (affichage "OFF").



### **Paramètre 08 – Temporisation post circulation pompe en mode sanitaire**

6. Agir sur les touches «  $\Delta$  » ou «  $\nabla$  » pour modifier la valeur du paramètre comprise entre les valeurs limites :

$$00 = 0 \times 5'' = 0''$$

$$90 = 90 \times 5'' = 450'' (7,5 \text{ min})$$

Valeur par défaut :  $18 \times 5'' = 90'' = 1,5 \text{ min}$ .

7. Appuyer et relâcher la touche « S » pour confirmer. Le numéro du paramètre P 08 (« P » clignotant et « 08 » fixe) s'affiche sur l'écran.

8. Pour régler un autre paramètre si besoin, réitérer les étapes 4 et 5 (page 24).

9. Pour valider définitivement le paramètre, appuyer sur le bouton poussoir N°1 (affichage "OFF").

## **Paramètre 09 – Réglage pression gaz minimum mécanique**

Toutes les chaudières sont pré-réglées en usine avec une pression gaz minimum mécanique de 1,7/1,8 mbar pour le gaz naturel G20.

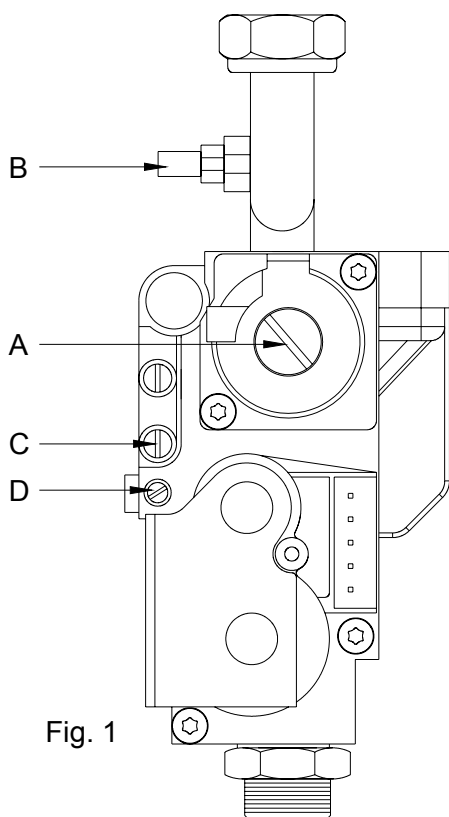


Fig. 1

**A la mise en service, et obligatoirement en cas de remplacement de la vanne gaz, contrôler cette pression mini gaz à l'aide d'un manomètre à raccorder à la prise de pression B. Effectuer les opérations suivantes pour vérifier cette pression :**

**1) ouvrir le robinet gaz**

**2) agir sur la vis D de la vanne gaz (mini mécanique)**

- tourner la vis D dans le sens horaire jusqu'à arriver en butée
- dévisser la vis D de 3 tours

**3) mettre la valeur du paramètre P09 à 00 (voir page 22)**

- agir sur la touche «  $\nabla$  » pour mettre la valeur du paramètre à 00
- appuyer et relâcher la touche « S » pour confirmer. Le numéro du paramètre P 09 (« P » clignotant et « 09 » fixe) s'affiche sur l'écran.
- appuyer sur le bouton poussoir 1 pour obtenir l'affichage « OFF »

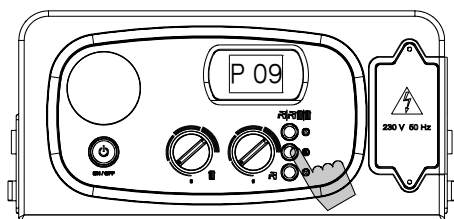
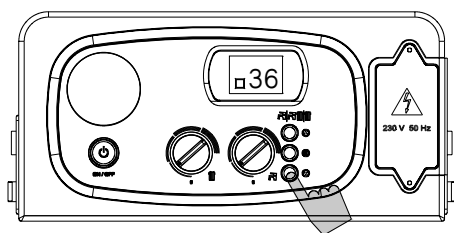
**4) rentrer de nouveau dans le paramètre P09 (voir page 22) ; la chaudière va alors s'allumer pendant 5 secondes en pression d'allumage (7 mbar en G20) et se bloquer ensuite pendant 45 secondes en pression mini (4.7 mbar en G20).**

Après l'étape d'allumage (5 secondes), procéder si nécessaire au réglage de la pression mini mécanique à l'aide de la vis D (visser pour diminuer la pression, dévisser pour augmenter la pression) pour obtenir 1,7/1,8 mbar en G20.

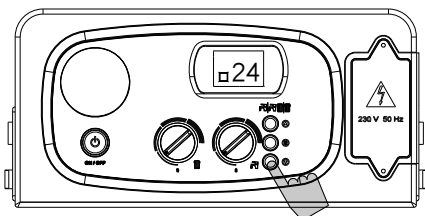
Pour les autres types de gaz, voir tableau pression gaz (page 32). Au-delà de ces 50 secondes, le brûleur s'arrête et P09 apparaît sur l'écran. Si le réglage n'est pas terminé, recommencer l'opération en appuyant sur la touche « S ».

**5) lorsque cette pression mini mécanique est réglée, mettre la valeur du paramètre P09 à 20 en agissant sur la touche «  $\Delta$  ».**

Appuyer et relâcher la touche « S » pour confirmer. Le numéro du paramètre P 09 (« P » clignotant et « 09 » fixe) s'affiche sur l'écran.



Pour régler un autre paramètre si besoin, réitérer les étapes 4 et 5 (voir page 24).



### **Paramètre 10 – Réglage pression minimum chauffage** **(Réglage suivant tableau page 33)**

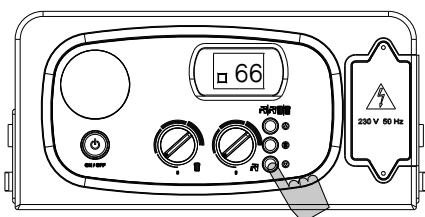
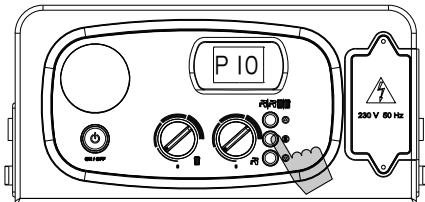
6. Agir sur les touches «  $\Delta$  » ou «  $\nabla$  » pour modifier si nécessaire la valeur du paramètre comprise entre les valeurs limites suivantes : 29 – 80.

Le pré-réglage d'usine est 29.

7. Appuyer et relâcher la touche « S » pour confirmer. Le numéro du paramètre P 10 (« P » clignotant et « 10 » fixe) s'affiche sur l'écran.

8. Pour régler un autre paramètre si besoin, réitérer les étapes 4 et 5 (voir page 24).

9. Pour valider définitivement le paramètre, appuyer sur le bouton poussoir N°1 (affichage "OFF").



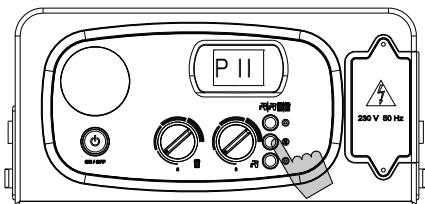
### **Paramètre 11 - Réglage pression maximum gaz chauffage** **(Réglage suivant courbes page 33)**

1) Agir sur la touche «  $\Delta$  » pour mettre la valeur du paramètre 11 à 99.

2) Appuyer et relâcher la touche « S » pour confirmer. Le numéro du paramètre P 11 (« P » clignotant et « 11 » fixe) s'affiche sur l'écran.

Toutes les chaudières sont pré-réglées en usine avec une pression gaz maxi mécanique de 13.6 mbar

**A la mise en service, et obligatoirement en cas de remplacement de la vanne gaz, contrôler cette pression maxi gaz à l'aide d'un manomètre à raccorder à la prise de pression B.**



### **3) Réglage pression maxi mécanique**

- mettre la chaudière en position arrêt (OFF) à l'aide du bouton poussoir 1.
- ouvrir la prise de pression B (voir fig.1 page 28) du bloc gaz et y relier le manomètre gaz.
- allumer la chaudière en appuyant sur le bouton poussoir n°1.
- ouvrir un robinet de puisage ECS de manière à faire fonctionner la chaudière au maximum ou mettre la chaudière en fonction « ramoneur » (appui sur touche « S » pendant 7 secondes) en prenant soin de vérifier que le paramètre P11 est à 99%, que tous les robinets des radiateurs soient ouverts et vérifier la pression gaz maxi (voir tableau des pressions gaz page 32).
- si la pression maxi gaz n'est pas conforme, procéder au réglage en agissant comme suit :
  - dévisser le bouchon aluminium de protection repère A du bloc gaz (voir fig.1 page 28).
  - agir sur la vis de réglage en plastique située sous le bouchon aluminium de manière à obtenir la valeur indiquée dans le tableau (page 32)
  - remettre le bouchon aluminium en place sur le bloc gaz
- fermer le robinet de puisage ECS et arrêter la chaudière avec le bouton poussoir 1 (OFF).

4) A la fin de cette opération, régler de nouveau la valeur du paramètre 11 si nécessaire en fonction des besoins chauffage de l'installation (voir diagramme pression / puissance page 32).

Agir sur les touches «  $\Delta$  » ou «  $\nabla$  » pour régler la valeur du paramètre comprise entre les valeurs limites suivantes : valeur du paramètre mini P10 et valeur du paramètre maxi P11 (99).

Le pré-réglage d'usine en gaz naturel G 20 est de 99 pour une puissance de 27 KW.

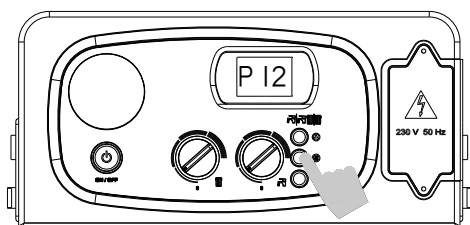
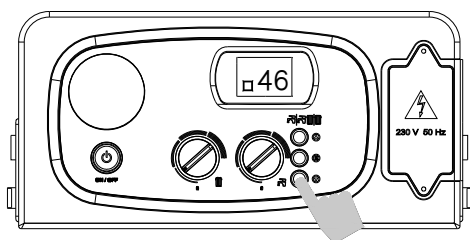
Appuyer et relâcher la touche « S » pour confirmer. Le numéro du paramètre P 11 (« P » clignotant et « 11 » fixe) s'affiche sur l'écran.

Arrêter la chaudière à l'aide du bouton poussoir 1 (OFF).

Retirer le manomètre gaz et refermer la prise de pression B.

Pour régler un autre paramètre si besoin, réitérer les étapes 4 et 5 (voir page 24).

Pour valider définitivement le paramètre, appuyer sur le bouton poussoir N°1 affichage "OFF".



### **Paramètre 12 – Réglage pression allumage**

6. Agir sur les touches «  $\Delta$  » ou «  $\nabla$  » pour modifier la valeur du paramètre comprise entre les valeurs limites :

00 = minimum réglé sur la vanne gaz

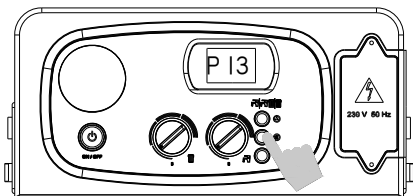
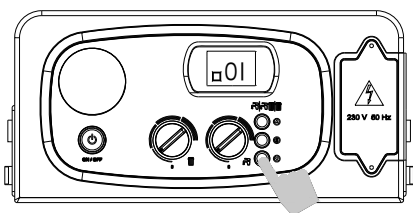
99 = maximum, variable selon le modèle de chaudière

La valeur par défaut est 50 pour gaz G 20.

7. Appuyer et relâcher la touche « S » pour confirmer. Le numéro du paramètre P 12 (« P » clignotant et « 12 » fixe) s'affiche sur l'écran.

8. Pour régler un autre paramètre si besoin, réitérer les étapes 4 et 5 (voir page 24).

9. Pour valider définitivement le paramètre, appuyer sur le bouton poussoir N°1 (affichage "OFF").



### **Paramètre 13 – Fonction sanitaire**

6. Agir sur les touches «  $\triangle$  » ou «  $\nabla$  » pour modifier la valeur du paramètre :

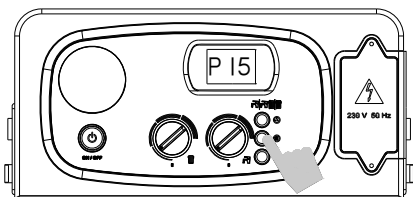
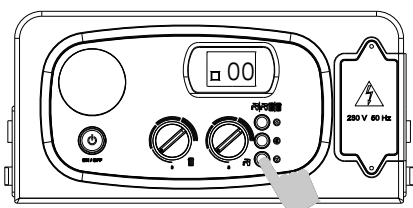
00 = Fonction désactivée

01 = Fonction activée (défaut = 120")

7. Appuyer et relâcher la touche « S » pour confirmer. Le numéro du paramètre P 13 (« P » clignotant et « 13 » fixe) s'affiche sur l'écran.

8. Pour régler un autre paramètre si besoin, réitérer les étapes 4 et 5 (page 24).

9. Pour valider définitivement le paramètre, appuyer sur le bouton poussoir N°1 (affichage "OFF").



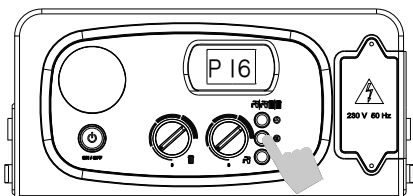
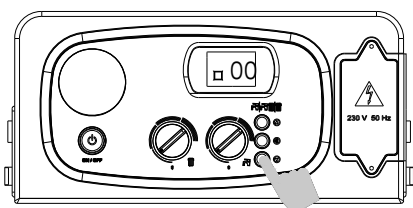
### **Paramètre 15 – Activation carte de gestion des zones**

6. En cas d'installations avec vannes de zone, régler le paramètre 15 sur « 01 ». Si une commande à distance est installée, ajouter une carte d'interface pour commander les vannes de zone et régler le paramètre sur « 01 ».

7. Appuyer et relâcher la touche « S » pour confirmer. Le numéro du paramètre P 15 (« P » clignotant et « 15 » fixe) s'affiche sur l'écran.

8. Pour régler un autre paramètre si besoin, réitérer les étapes 4 et 5 (page 24).

9. Pour valider définitivement le paramètre, appuyer sur le bouton poussoir N°1 (affichage "OFF").



### **Paramètre 16 – Activation commande téléphonique**

6. Si une interface téléphonique est installée, activer la carte en réglant le paramètre 16 sur « 01 ».

7. Appuyer et relâcher la touche « S » pour confirmer. Le numéro du paramètre P 16 (« P » clignotant et « 16 » fixe) s'affiche sur l'écran.

8. Pour régler un autre paramètre si besoin, réitérer les étapes 4 et 5 (page 24).

9. Pour valider définitivement le paramètre, appuyer sur le bouton poussoir N°1 (affichage "OFF").

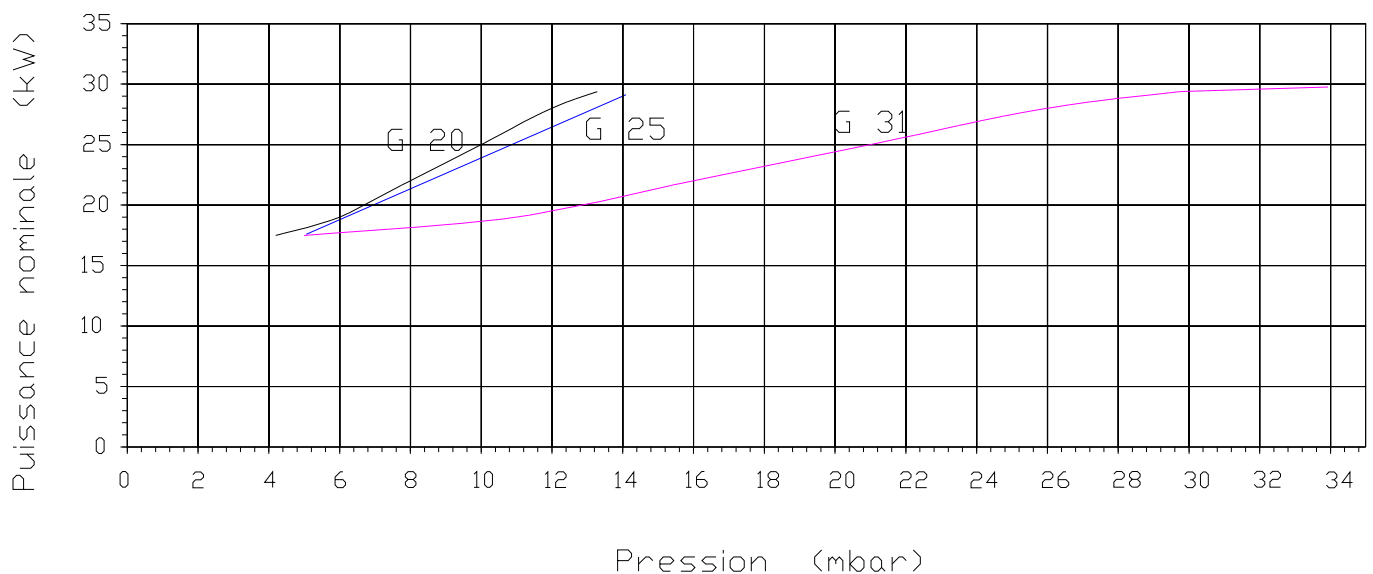
N.B. Le branchement de l'interface téléphonique au bornier doit se faire en parallèle avec la commande à distance au moyen de deux conducteurs non polarisés.

**5.3 Tableau de données gaz**

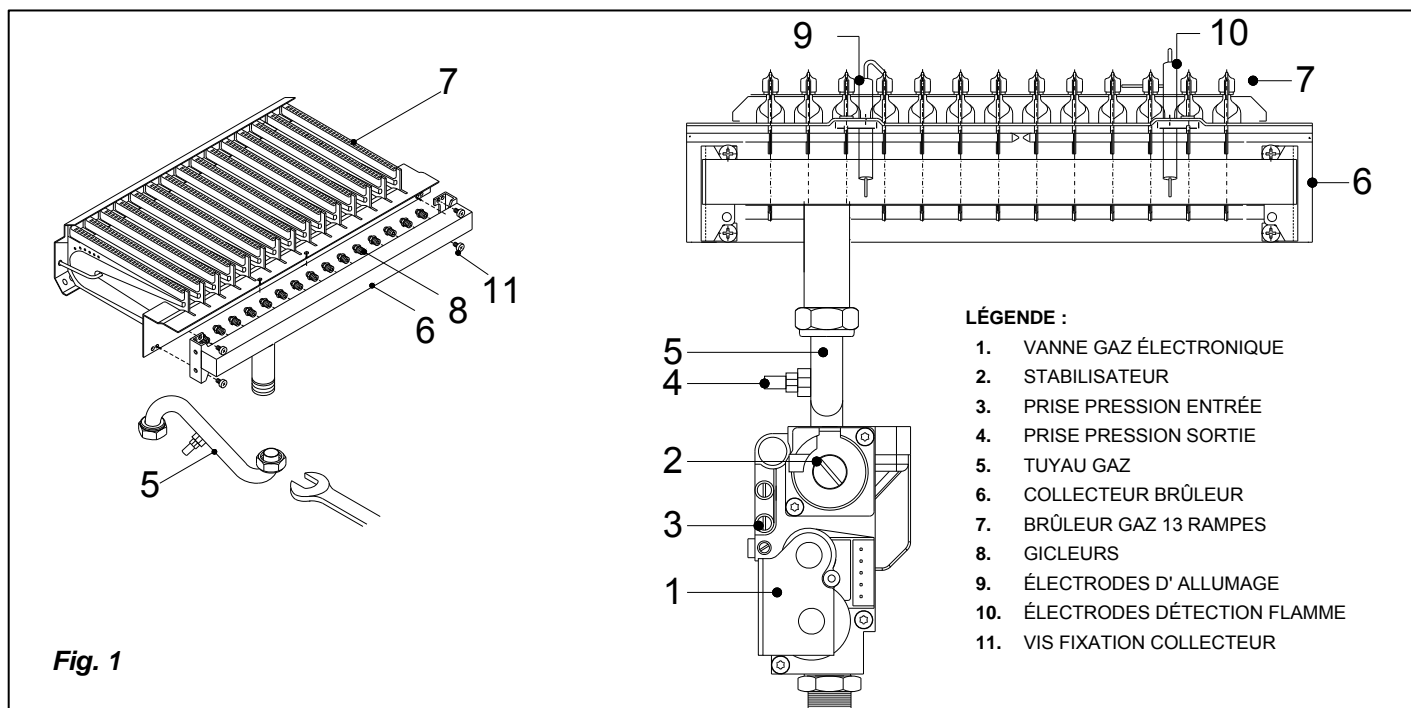
		<b>G20</b> Gaz Méthane	<b>G25</b> Gaz Méthane	<b>G31</b> Gaz Liquide Propane
Pression nominale d'alimentation	mbar	20	25	37
<b>DMC 27/60</b>				
Débit gaz (15°C; 1013 mbar)	m <sup>3</sup> /h	3.12	3.25	-
Débit gaz (15°C; 1013 mbar)	kg/h	-	-	2.31
Brûleur principal	nbre x Ø (mm) injecteurs	13 x 1.25	13 x 1.25	13 x 0.77

**Pression de réglage**

Chaudière		METHANE G 20				METHANE G 25				G.P.L G 31			
		Allumage	min.	max.	Diaphragme bloc gaz	Allumage	min.	max.	Diaphragme bloc gaz	Allumage	min.	max.	Diaphragme bloc gaz
<b>DMC 27/60</b>	mbar	7.0	4.7	13.6	Ø 6.4 mm	8.0	5.3	14.5	Ø 6.4 mm	12	5.5	34	non

**Valeurs de la puissance nominale en fonction de la pression gaz**

## 5.4 Transformation du type de gaz



⚠ La transformation de la chaudière de gaz méthane en G.P.L. (et inversement) doit être effectuée exclusivement par du personnel qualifié.



⚠ Contrôler que la tuyauterie d'alimentation du gaz est adaptée au nouveau type de gaz.

Procéder de la manière suivante pour effectuer la transformation (voir fig. 1):

1. couper l'alimentation électrique de la chaudière.
2. fermer le robinet d'arrêt gaz.
3. dévisser le raccord de la tubulure gaz (5) en utilisant une clé plate de 24 et séparer le collecteur du brûleur (6) des rampes (7) du brûleur en dévissant les 4 vis (11) à l'aide d'un tournevis cruciforme.
4. substituer les injecteurs (8) (voir tableau injecteurs figurant ci-dessous) sur le collecteur à l'aide d'une clé à pipe de 7. **Remplacer les injecteurs en prenant la précaution de remettre de nouveaux joints.**
5. remonter le collecteur (6) sur le brûleur et revisser le raccord (5). Après chaque démontage et remontage des raccords du gaz, contrôler scrupuleusement qu'il n'y a pas d'éventuelles fuites de gaz en utilisant un produit de détection de fuite de gaz.
6. modifier la valeur du paramètre P02 en fonction du type de gaz (voir page 25)
7. Régler les pressions suivantes avec le manomètre gaz raccorder en fonction des valeurs de pression du tableau pression gaz (voir page 32)
  - Maxi mécanique (voir page 29).
  - Mini mécanique (voir page 28).
  - Mini chauffage (voir page 29) paramètre 10.
  - Maxi chauffage (voir page 29) paramètre 11.
  - Allumage (voir page 30) paramètre 12.
8. Remplacer l'étiquette signalétique par la nouvelle étiquette livrée avec le kit gaz.

## **6. ENTRETIEN (technicien qualifié)**

### **6.1 Avertissements généraux**

-  Les opérations d'entretien doivent être effectuées tous les ans par un technicien qualifié.
-  Pour garantir une durée de vie plus longue et un bon fonctionnement de l'appareil, n'utiliser que des pièces de rechange d'origine dans le cadre des travaux de dépannage ou d'entretien.

### **6.2 Contrôle de l'appareil**

Pour que la chaudière soit toujours efficace en termes de fonctionnalité et de sécurité, nous recommandons de la faire contrôler par du personnel qualifié après chaque période de chauffage (**tous les ans**).

Il est conseillé d'effectuer les opérations suivantes :

- Contrôler l'étanchéité des raccords gaz et au besoin, remplacer les joints.
- Contrôler l'étanchéité des raccords d'eau, et au besoin, remplacer les joints.
- Contrôler l'aspect visuel de la flamme et de la chambre de combustion.
- Démonter et nettoyer le brûleur.
- Contrôler l'échangeur primaire et au besoin le nettoyer.
- Contrôler les pressions maxi et mini de modulation et vérifier la modulation.
- Contrôler l'état et le fonctionnement des systèmes d'allumage et de sécurité gaz. Au besoin, démonter et nettoyer les électrodes d'allumage et d'ionisation.
- Contrôler le système de sécurité de chauffage : thermostat de sécurité de surchauffe, soupapes de sécurité chauffage et sanitaire.
- Contrôler régulièrement et nettoyer le système d'évacuation des fumées, cheminée.
- Contrôler les branchements électriques à l'intérieur du tableau de commande.
- Contrôler le débit et la température de l'eau sanitaire.

#### **RAPPEL**

- Contrôler la présence, les bonnes dimensions et le bon fonctionnement des prises d'aération/ventilation permanentes qui doivent être adaptées aux appareils installés. Respecter les dispositions des normes nationales et locales en vigueur.
- Contrôler les réglages de combustion et les fumées.

### 6.3 Accès à la chaudière

Pour la plupart des opérations de contrôle et d'entretien, il faut démonter un ou plusieurs panneaux.

Il faut retirer les panneaux latéraux avant de pouvoir retirer le panneau avant.

#### Panneau avant :

- Saisir le bas du panneau avant et le tirer vers soi (fig. 1) pour décrocher les 2 goujons du bas.
- Retirer le panneau en décrochant un à un les goujons du haut.

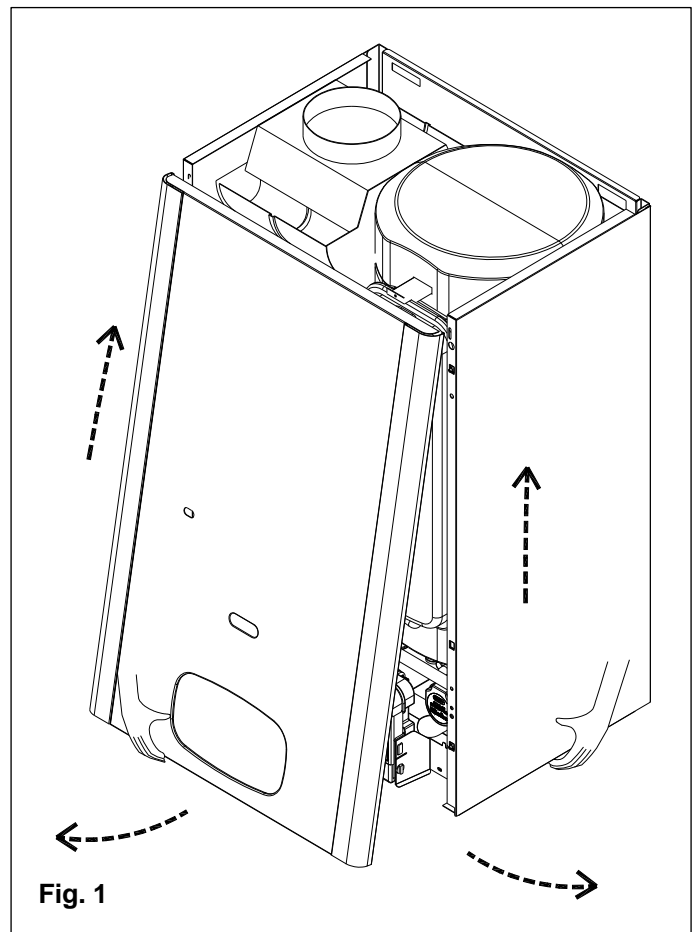
#### Panneau latéral droit :

- Retirer les vis de fixation placées sur le bord inférieur du panneau latéral.
- Saisir la base du panneau et, après l'avoir déplacée vers le côté, le retirer en le levant.

#### Panneau latéral gauche :

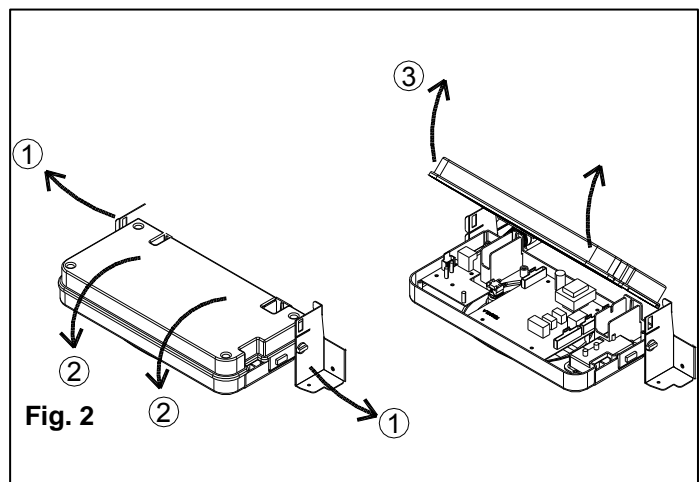
- Retirer les vis de fixation placées sur le bord inférieur du panneau latéral.
- Dévisser la patte de fixation située en haut à gauche de la chambre de combustion.

Saisir la base du panneau et après l'avoir déplacée vers le côté, le retirer en le levant.



#### **Pour accéder aux branchements électriques du tableau de commande, procéder comme suit :**

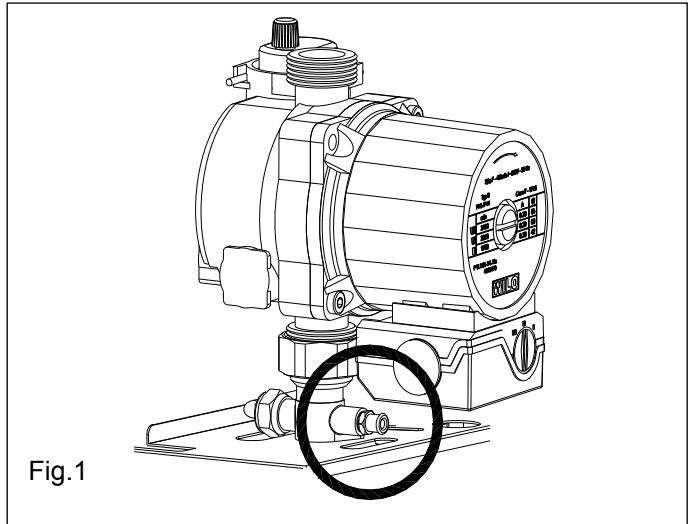
- Retirer le panneau avant.
- Saisir en même temps les équerres du tableau de commande (fig. 2) et les écarter pour ouvrir le panneau en le faisant pivoter vers le bas.
- Dévisser les quatre vis de fixation et retirer le capot.



## **6.4 Vidange de l'installation de chauffage**

Chaque fois qu'il sera nécessaire de vidanger l'installation chauffage, procéder de la façon suivante :

- Sélectionner le mode HIVER et attendre l'allumage de la chaudière.
- Couper l'interrupteur général et attendre que la chaudière se refroidisse.
- Brancher un tuyau flexible à l'embout du robinet de vidange de l'installation et placer l'autre extrémité du tuyau dans une évacuation d'eau.
- Ouvrir le robinet de vidange de l'installation (fig. 1).
- Ouvrir les robinets placés sur les radiateurs en commençant par le point le plus haut et ainsi de suite jusqu'au plus bas.
- Quand toutes l'eau s'est écoulée, fermer les robinets des radiateurs et le robinet de vidange.
- **Pour vidanger uniquement la chaudière, fermer les robinets départ/retour du circuit de chauffage, ouvrir le robinet de vidange placé dans le collecteur de la pompe sur la partie inférieure de la chaudière.**



## **Vidange de l'installation sanitaire**

Chaque fois qu'il sera nécessaire de vider l'installation sanitaire, procéder de la façon suivante :

- Fermer la vanne générale d'alimentation de l'eau froide sanitaire.
- Ouvrir tous les robinets des appareils sanitaires (eau chaude et eau froide).
- Ouvrir le robinet de vidange situé en bas du ballon ECS.
- En fin d'opération, fermer la vanne de vidange et tous les robinets d'eau ouverts précédemment.

## **Entretien de l'accumulateur**

Tous les ans ou plus fréquemment si la quantité et la consommation de l'eau l'exigent, vérifier l'état de l'anode de magnésium, et si nécessaire, la remplacer.

## 6.5 Sécurité cheminée

La chaudière à tirage naturel est équipée d'un dispositif (fig.1) contrôlant l'évacuation des gaz de combustion. Le dispositif permet une sécurité maximum pendant le fonctionnement.

Ce dispositif intervient en bloquant l'arrivée du gaz au brûleur principal et met la chaudière en sécurité si le conduit de cheminée présente une obstruction partielle ou totale ou si la section n'est pas appropriée à l'évacuation des gaz de combustion.

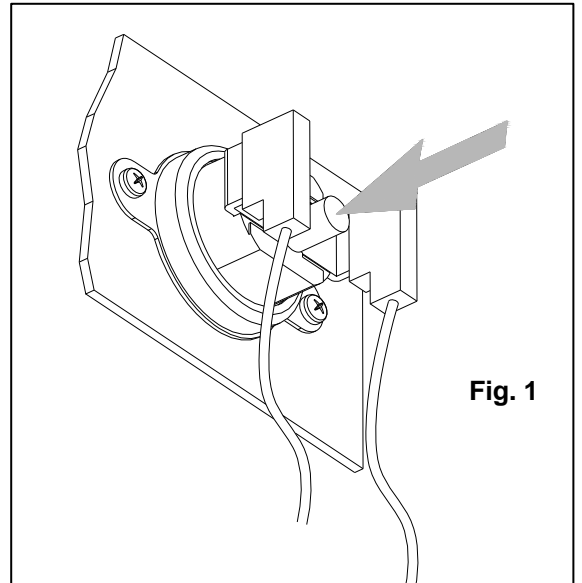
Avant de débloquent le dispositif, contrôler la section d'évacuation et vérifier s'il n'y a pas d'obstruction empêchant l'évacuation correcte des fumées.

Remise en fonctionnement :

**Effectuer les opérations suivantes avant de débloquent le thermostat.**

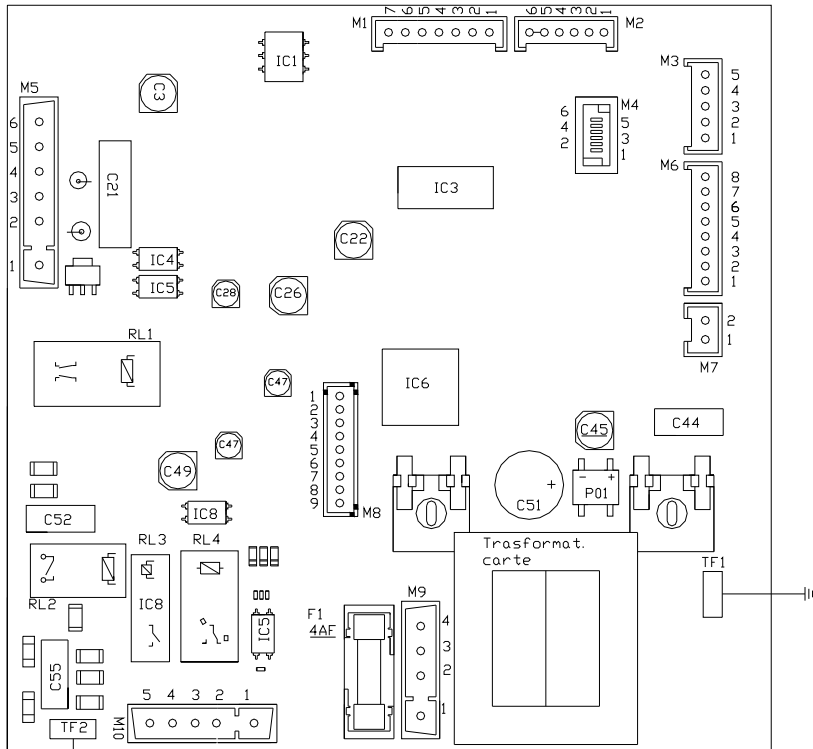
- Mettre l'interrupteur été-hiver sur la position OFF.
- Déconnecter l'alimentation électrique de la chaudière.
- Appuyer sur le bouton poussoir placé entre les 2 contacts électriques.
- Remettre la chaudière sous tension et mettre l'interrupteur été/hiver sur la position de fonctionnement souhaitée.

**En cas de nouvelles mises en sécurité, remplacer les pièces défectueuses uniquement par des pièces de rechange d'origine.**



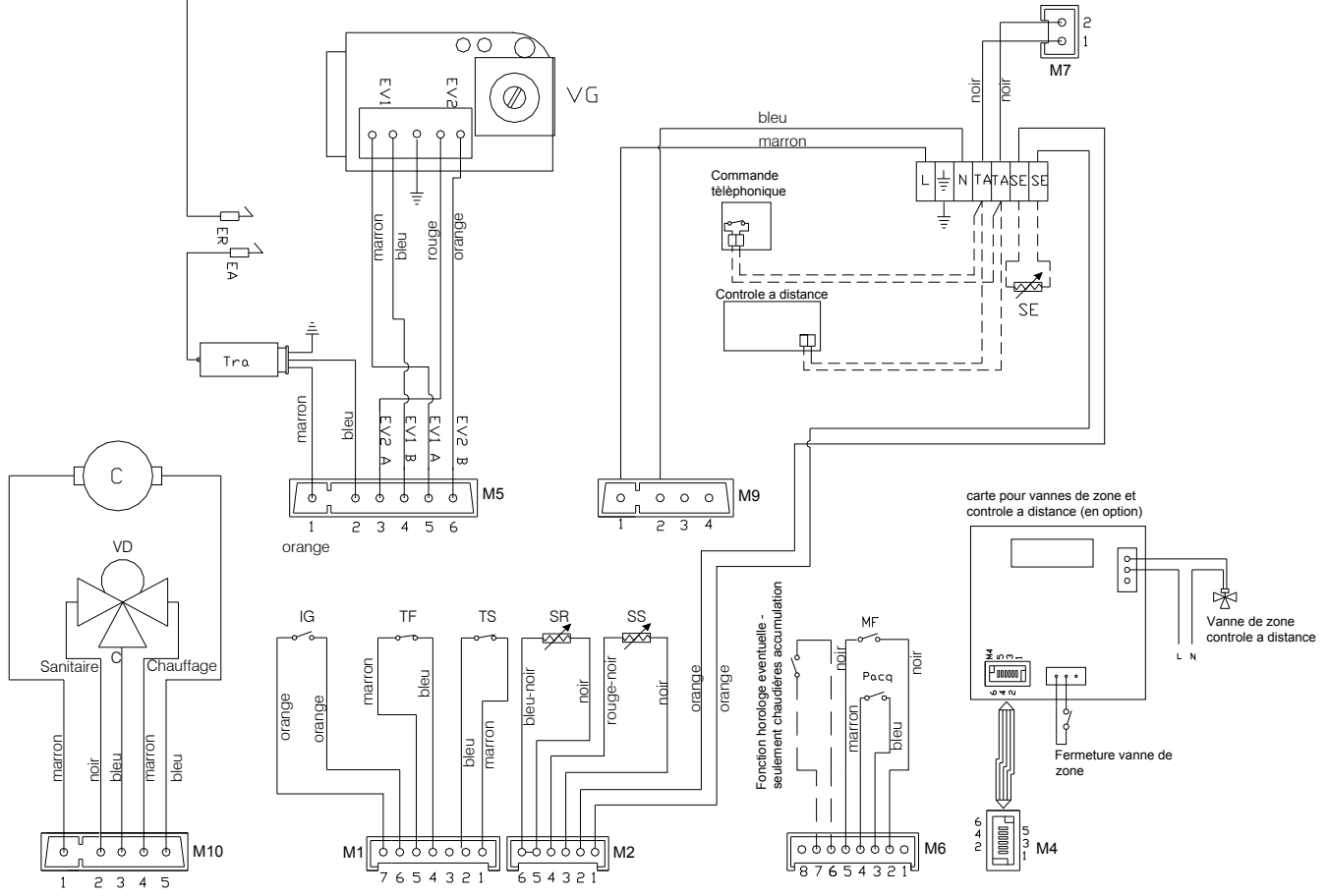
## 6.6 Schéma électrique

CARTE ELECTRONIQUE DIGITECH - SM 20019  
 COD. 76677LA



**Légende**

- IG: Interrupteur Tabl. Com.
- TF: Thermostat Sécurité Fumees
- TS: Thermostat de Surchauffe
- SR: Sonde Chauffage
- SS: Sonde Sanitaire
- SE: Sonde Externe (option)
- ER: Électrode Détection
- EA: Électrode Allumage
- TRA: Transformateur Allumage
- VD: Vanne 3 voies
- C: Circulateur
- MF: Microfluxostat
- VG: Vanne Gaz
- Pacq: Pressostat eau

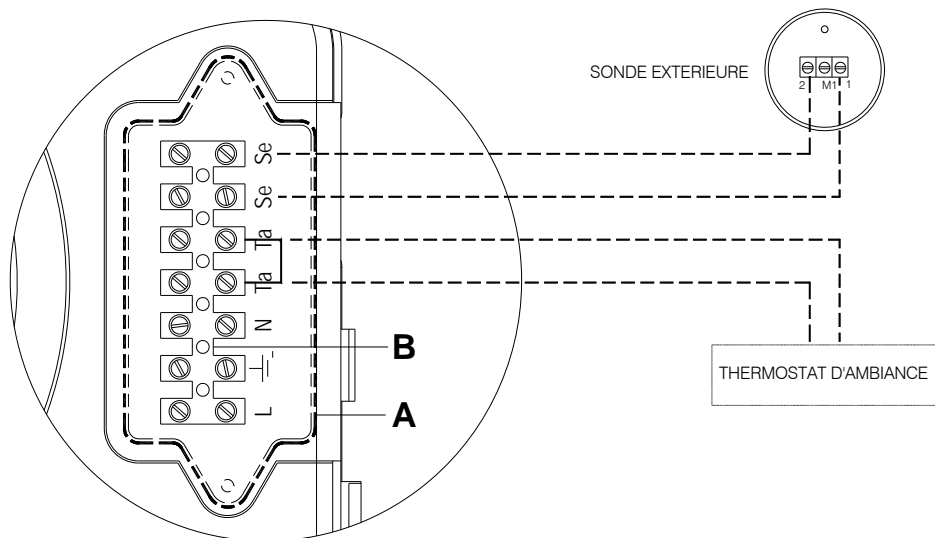


### **Branchement du thermostat d'ambiance (en option)**

Brancher les câbles au bornier se trouvant à l'intérieur du tableau de commande de la façon suivante :

- a) couper l'alimentation depuis l'interrupteur général.
- b) retirer le panneau avant de la chaudière.
- c) dévisser les vis et retirer le couvercle **A**.
- d) brancher le thermostat d'ambiance aux bornes Ta.

Après cette opération, remonter le couvercle **A**, puis le panneau avant.



### **Branchement de la sonde extérieure (en option)**

Brancher les câbles au bornier se trouvant à l'intérieur du tableau de commande de la façon suivante :

- a. couper la tension depuis l'interrupteur général.
- b. retirer le panneau avant de la chaudière.
- c. dévisser les vis et retirer le couvercle **A**.
- d. brancher la sonde extérieure sur les contacts Se-Se du bornier **B**.

Après cette opération, remonter le couvercle **A**, puis le panneau avant.

## Modulation de la température d'entrée en fonction de la température extérieure

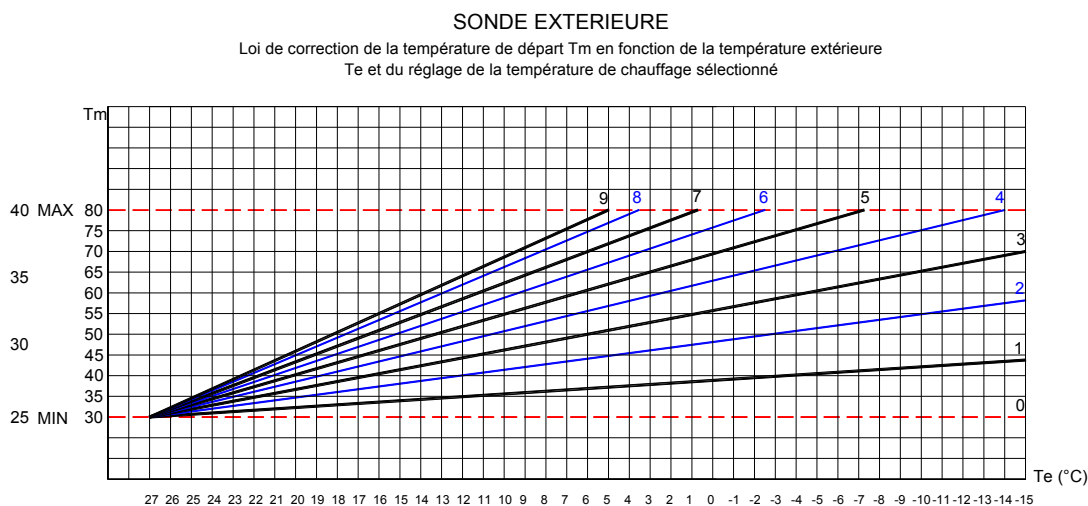
Le branchement de la sonde extérieure se fait directement sur la carte électronique SM 20019. La gestion de la sonde peut donc se faire :

- en cas d'installation de commande à distance + sonde extérieure, le réglage de la courbe de chauffe (pente) se fait par l'intermédiaire de la commande à distance (voir notice d'installation et d'instructions de la commande à distance).
- en cas de branchement direct de la sonde extérieure sur la carte, le réglage de la courbe de chauffe (pente) se fait en agissant sur le bouton de réglage du chauffage. Tourner le bouton encadré (voir schéma ci-dessous) pour visualiser la numérotation correspondant à la courbe du diagramme suivant.

La loi de correction est reportée dans le diagramme suivant.

Le choix de la courbe est fonction de la température maxi de départ  $T_m$  et de la température mini extérieure  $T_e$ .

**N.B.** Les valeurs en ordonnée des températures de départ  $T_m$  se réfèrent à des installations standard 80-30°C ou à des installations basse température 40-25°C. Le type d'installation peut être réglé au moyen de la programmation du paramètre 03 (voir page 24 « Paramètre 03 – Réglage de la température du circuit chauffage »).



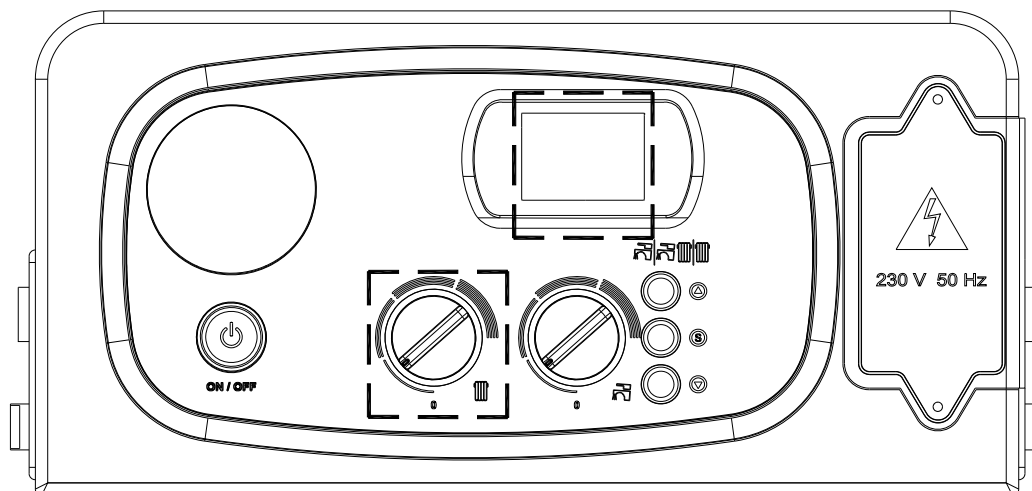
**Fig. 1**

TM-MAX/MIN = Plage température de départ sélectionnée

$T_e$  = Température extérieure

$T_m$  = Température de départ de chauffage

**Fig. 2**



## 6.7 Anomalies de fonctionnement

Code défaut	Anomalie	Cause possible	Solution
E 01  E fixe 01 clignotant + symbole flamme barrée	<p><b>Défaut flamme</b></p> <p><b>En phase d'allumage, le train d'étincelle fonctionne jusqu'à l'allumage de la flamme, plus 2 secondes, mais avec un maximum de 8 secondes. Au delà de ces 8 secondes la chaudière fait une nouvelle tentative d'allumage. 3 tentatives maxi.</b></p> <p><b>Si problème allumage, entre 2 allumages le ventilateur fonctionne pendant 20 secondes pour ventiler la chambre</b></p>	<p>Manque gaz</p> <p>Polarité phase –neutre inversée</p> <p>Pression gaz alimentation chaudière trop élevée (GPL)</p> <p>Pression mini mécanique trop basse</p> <p>Pression d'allumage trop basse</p> <p>Electrode allumage défectueuse ou débranchée Câble électrode défectueuse</p> <p>Sonde ionisation défectueuse ou débranchée</p> <p>Mauvaise connexion électrique du transfo (fil coupé ou débranché)</p> <p>Transfo allumage défectueux</p> <p>Bloc gaz défectueux</p> <p>Mauvaise connexion électrique du bloc gaz (fil coupé ou débranché)</p> <p>Carte électronique principale défectueuse</p>	<p>-vérifier l'alimentation gaz (ouverture du robinet gaz). -purger la canalisation gaz. -vérifier la pression d'alimentation gaz sur prise de pression entrée bloc gaz.</p> <p>-vérifier la polarité phase –neutre sur alimentation électrique chaudière</p> <p>-contrôler la pression d'alimentation gaz</p> <p>-effectuer un réglage de la pression mini mécanique sur le bloc gaz (voir chapitre 5.3) paramètre 12</p> <p>-effectuer un réglage de la pression d'allumage (voir chapitre paramètre 5.3 paramètre 12)</p> <p>-vérifier la connexion des câbles d'allumage. -vérifier l'électrode d'allumage (électrode à la masse, ou mal réglée). -vérifier le réglage de l'électrode : entre électrode allumage et brûleur = 3 mm -remplacer l'électrode d'allumage. -remplacer le câble d'allumage.</p> <p>-vérifier la connexion du câble d'ionisation. -vérifier l'électrode d'ionisation valeur décochage courant ionisation : 1.5 micro ampères -vérifier le réglage de l'électrode, écartement par rapport au brûleur = 5 mm. -remplacer l'électrode d'ionisation. -remplacer le câble d'ionisation.</p> <p>-vérifier l'alimentation 230/240 V sur l'allumeur en phase d'allumage. <b>ATTENTION</b> : prendre impérativement la tension avec le câble de l'alimentation raccordée sur l'allumeur.</p> <p>-remplacer le transfo d'allumage.</p> <p>-vérifier la tension des électrovannes du bloc gaz. EV1: entre 4 (bleu) et 5 (marron) de M5, variable courant alternatif EV2 modulation: entre 3 (noir) et 6 (orange) de M5, 26 à 44 V continu</p> <p>-résistances des bobines électrovannes relevées sur fiches du bloc gaz : EV1 : 2.8 K ohms (entre fiches 4 et 5) EV2 : 1,6 K ohms (entre fiches 3 et 6) Ces valeurs varient légèrement en fonction de la température du bloc gaz.</p> <p>-vérifier la bonne connexion des fils 5 (marron) et 6 (orange) du connecteur M5.</p> <p>-si pas de tension ou tension incorrecte au bloc gaz, remplacer la carte électronique principale.</p> <p><b>Après élimination du défaut, appuyer sur le bouton 1 (marche/arrêt) pour reseter.</b></p>

**INSTRUCTIONS POUR L'ENTRETIEN**

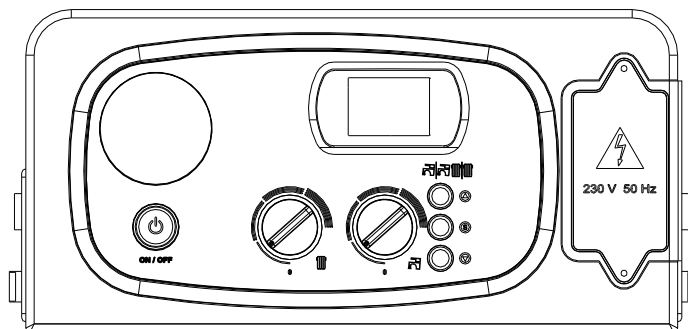
<b>Code défaut</b>	<b>Anomalie</b>	<b>Cause possible</b>	<b>Solution</b>
E 02 E fixe 02 clignotant + symbole flamme barrée	<b>Sécurité surchauffe 95°C</b>	Déclenchement de la sécurité de surchauffe  Sécurité surchauffe défectueuse ou câble sécurité coupé ou débranché.	-présence d'air dans la chaudière, purger l'installation. -mauvaise circulation hydraulique. -pompe bloquée, débloquer la pompe.  -vérifier la connexion des fils. -remplacer l'aquastat sécurité. -remplacer le câble de l'aquastat.  <b>Après élimination du défaut, appuyer sur le bouton 1 (marche/arrêt) pour reseter.</b>
E03	<b>Sonde fumée</b>	Mauvaise combustion, montée anormale de la température des gaz brûlés.  Obstruction du conduit de fumée  Sonde fumée défectueuse ou câble de la sonde coupé ou débranché.	-vérifier que le conduit de fumée ne soit pas obstrué.  -vérifier la connexion des fils. -remplacer la sonde de fumée. -remplacer le câble de la sonde
H2O clignotant + symbole pression fixe	<b>Manque d'eau</b>	Manque de pression d'eau dans le circuit chauffage. Pression inférieure à 0,3/0,4 bar.  Pressostat eau défectueux ou câble du pressostat coupé ou débranché.	-remonter la pression d'eau à 1,1 bar mini.  -vérifier la connexion des fils. -remplacer le câble du pressostat. -remplacer le pressostat eau. <b>Pas de reset à effectuer.</b>
E fixe 05 clignotant	<b>Sonde chauffage</b>	Sonde chauffage défectueuse ou câble de la sonde coupé ou débranché. Nota : si la sonde chauffage est défectueuse, plus de fonctionnement chauffage, ni sanitaire	-vérifier le contact de la sonde sur le tube chauffage. -vérifier la connexion des fils. -remplacer la sonde - CTN 10 Kohm à 25°. <b>Pas de reset à effectuer.</b>
E fixe 12 clignotant	<b>Sonde sanitaire</b>	Sonde sanitaire défectueuse ou câble de la sonde coupé ou débranché	-vérifier le contact sur la sonde au niveau du ballon -vérifier la connexion des fils. -remplacer la sonde - CTN 10 Kohm à 25°. <b>Pas de reset à effectuer.</b>
E 22	<b>Demande programmation paramètres</b>	Perte de mémoire du microprocesseur	-reprogrammation des paramètres de réglage.
E35	<b>Défaut détection flamme</b>	Electrode allumage défectueuse ou débranchée Câble électrode défectueux  Sonde ionisation défectueuse ou débranchée  Carte principale défectueuse	-vérifier la connexion des câbles d'allumage. -vérifier l'électrode d'allumage (électrode à la masse ou mal réglée). -vérifier le réglage de l'électrode : -entre électrode d'allumage et brûleur = 2.5 mm. -remplacer l'électrode d'allumage. -remplacer le câble d'allumage.  -vérifier la connexion du câble d'ionisation. -vérifier l'électrode d'ionisation. -valeur courant ionisation : 3 micro ampères -vérifier le réglage de l'électrode, écartement par rapport au brûleur = 5 mm. -remplacer l'électrode d'ionisation. -remplacer le cable d'ionisation.  -remplacer la carte électronique principale

Code défaut	Anomalie	Cause possible	Solution
Défaut sans affichage	<b>Plus d'indication sur l'écran du tableau</b>	Fusible de la carte principale défectueux	-remplacer le fusible.
		Carte principale défectueuse	-vérifier la connexion des fils 1(marron) et 2 (bleu) du connecteur M9 (tension 230 V), si alimentation correcte, remplacer la carte principale
	Afficheur défectueux	- remplacer l'ensemble platine afficheur	
	<b>La chaudière s'arrête vers 47° et redémarre vers 40° sans anti court cycle du brûleur</b>	Problème sur le tube silicone H (+) du pressostat d'air (tube fendu, cassé ou déboîté)	-vérifier et remplacer le tube si nécessaire
<b>Montée en température rapide puis arrêt de la chaudière</b>	Pompe bloquée	- débloquer la pompe	
	<b>ECS ne monte pas en température</b>	Plaquette sur flussostat montée à l'envers ou défectueuse	-vérifier la position ou changer la plaquette si nécessaire
Pointeau du flussostat bloqué ou défectueux		-débloquer le pointeau, le changer si nécessaire Pour vérifier si le pointeau est bloqué ou défectueux, positionner un aimant sur la plaquette, l'ECS doit alors fonctionner.	

## 6.8 Diagnostic

### ■ Codes erreurs :

- E 01 – DEFAUT FLAMME
- E 02 – DEFAUT SECURITE SURCHAUFFE
- E 03 – DEFAUT SONDE FUMEE
- H2O - DEFAUT PRESSOSTAT EAU OU MANQUE D'EAU
- E 05 – DEFAUT SONDE CHAUFFAGE
- E 12 – DEFAUT SONDE SANITAIRE BALLON
- E 22 - DEMANDE PROGRAMMATION PARAMÈTRES
- E 35 - DÉFAUT DÉTECTION FLAMME (IONISATION)




### Codes de signalisation

Codes de signalisation	Type de signalisation	Description
07 clignotant	Fonction Ramoneur	<u>Chaudière en fonctionnement</u> Appuyer sur la touche « service » pendant 7 secondes pour activer la fonction « ramoneur ». Appuyer sur le bouton poussoir marche/arrêt pour désactiver cette fonction. Cette fonction permet de faire fonctionner la chaudière au maximum pendant 15 minutes, sans modulation, pour effectuer des essais et contrôles de combustion.
08 clignotant	Fonction anti-gel chauffage	Se met automatiquement en fonction quand la sonde de chauffage détecte une température de 5°C. La chaudière fonctionne à la pression de gaz mini en mode « hiver ». Elle se désactive quand la température d'eau du circuit chauffage atteint 30°C.
12 clignotant	Fonction anti-gel sanitaire	Se met automatiquement en fonction quand la sonde sanitaire détecte une température de 4°C. La chaudière fonctionne à la pression de gaz mini en mode « été ». Elle se désactive quand la température d'eau du circuit sanitaire atteint 8°C.
28 clignotant	Fonction anti-legionélose	Une fois par semaine, l'eau sanitaire est portée automatiquement à 60°C pour détruire les bactéries éventuelles.
31 clignotant	Contrôle à distance non compatible	Signale que le contrôle à distance branché à la chaudière n'est pas compatible avec la carte électronique installée sur la chaudière.

## **7. UTILISATION ET RÉGLAGE DE LA CHAUDIÈRE PAR L'UTILISATEUR**

### Avertissements généraux

 S'assurer que la fiche de garantie porte bien le cachet du technicien autorisé ayant effectué les essais de la chaudière.

 L'installation, le premier allumage, les réglages et les opérations d'entretien doivent être effectués exclusivement par du personnel qualifié (ex. les centres d'assistance technique autorisés par la société DEVILLE THERMIQUE). Une mauvaise installation peut provoquer des dommages aux personnes, animaux ou aux matériels, à l'égard desquels le constructeur ne pourra être tenu responsable.

**Pendant l'intervention, il est important que le technicien effectue les contrôles suivants :**

- Les données reportées sur la plaque signalétique doivent correspondre à celles des réseaux d'alimentation (électricité, eau, gaz)
  - Le réglage de la chaudière doit correspondre au besoin de l'installation
  - Le système d'évacuation des gaz brûlés et l'aspiration de l'air comburant doivent être correctement installés et fonctionner correctement
  - En toute situation d'installation (intérieure, extérieure, dans une armoire, etc.), le système de ventilation et d'évacuation des fumées doit respecter les dispositions des normes nationales et locales (voir la section « Normes de référence »)
- 
- Ne pas mettre la chaudière en service si vous n'êtes pas sûr que les essais aient été effectués par un technicien qualifié. Toutes les opérations d'entretien, manutention et changement du type de gaz **DOIVENT ÊTRE EFFECTUÉES PAR DU PERSONNEL QUALIFIÉ ET AUTORISÉ** conformément aux normes en vigueur.
  - **Contrôler que les dispositions concernant l'entrée de l'air et la ventilation de la pièce dans laquelle la chaudière est installée sont respectées.**
  - La chaudière est équipée d'un système anti-gel. Dans le cas d'installation en situation à risque de gel, le système anti-gel entre en fonction seulement quand la chaudière est sous tension (interrupteur sur la position ON –marche) et quand le gaz est ouvert. Aucune responsabilité ne peut être engagée pour dommages à la chaudière causés par le non-respect de la présente recommandation.
  - En cas de gel de la chaudière, ne l'allumer pour aucune raison et appeler tout de suite le centre d'assistance.
  - La chaudière fait partie intégrante d'une installation thermique. Par conséquent, toute installation doit être accompagnée par le livret dûment rempli, conformément aux dispositions des normes en vigueur et modifications successives. Toutes les opérations d'entretien ordinaire et extraordinaire, ainsi que les vérifications de la combustion doivent être reportées dans le livret avec le nom du responsable de l'entretien et, si c'est le cas, le nom du tiers responsable.
  - La vérification de la combustion de l'appareil doit être effectuée tous les ans. Cette vérification consiste en un contrôle de l'efficacité du générateur et doit être réalisée par du personnel autorisé (ex. les centres d'assistance technique agréés).
  - Ne pas obstruer les ouvertures d'aération de la pièce où est installé un appareil à gaz (chaudière, appareil de cuisson) afin d'éviter que la présence de mélanges toxiques et explosifs.

**Si on détecte des odeurs de gaz**

- **NE PAS ACTIONNER LES INTERRUPTEURS ELECTRIQUES, LE TELEPHONE NI TOUT AUTRE APPAREIL POUVANT GENERER DES DECHARGES ELECTRIQUES OU DES ETINCELLES**
- **OUVRIR IMMEDIATEMENT LES PORTES ET LES FENETRES POUR CHANGER L'AIR DANS LA PIECE**
- **FERMER LES ROBINETS DU GAZ**
- **DEMANDER IMMEDIATEMENT L'INTERVENTION D'UN PERSONNEL PROFESSIONNELLEMENT QUALIFIE**

**Réglages pour l'utilisateur**

- Allumage
- Réglage température chauffage (30-80°C) – (25-40°C)
- Réglage température sanitaire (35-60°C)
- Fonction ECS seul (été) / chauffage seul (hiver) / chauffage + ECS (été/hiver)

**Affichage**

- Alarme blocage chaudière
- Pression eau normale
- Sécurité manque d'eau
- Température

- Lorsque la chaudière est éteinte au moyen du bouton poussoir ON/OFF situé sur le tableau de commande, l'écran affiche « OFF » et le système anti-gel reste actif sur le sanitaire et le chauffage à la condition que la chaudière reste alimentée en gaz et électricité. Si la chaudière était en fonctionnement, elle s'éteint et les fonctions de post-ventilation, post-circulation, anti-blocage de la pompe et la vanne à trois voies restent actives.
- Le contrôle à distance, s'il est branché, reste actif et allumé.

**Panneau de commande****LEGENDE COMMANDES**

1. BOUTON POUSSOIR ON/OFF.
2. SELECTEUR DE RÉGLAGE TEMPÉRATURE CHAUFFAGE.
3. SELECTEUR DE RÉGLAGE TEMPÉRATURE SANITAIRE.
4. TOUCHE ▽

**Si sonde extérieure raccordée :**

En chauffage = température eau chauffage  
 Appui sur touche (n°4) = affichage température extérieure  
 Puis en restant appuyé 5 secondes = température ECS

**Si pas de sonde extérieure :**

En chauffage = température eau chauffage  
 Appui sur touche (n°4) = affichage de 2 tirets  
 Puis en restant appuyé 5 secondes = température ECS

**Idem si chaudière en mode sanitaire**

5. TOUCHE SERVICE.
6. TOUCHE SÉLECTION MODE ÉTÉ, HIVER OU ÉTÉ-HIVER.
7. BORNIER POUR CÂBLAGES EXTERIEURS.
8. ÉCRAN AFFICHAGE TEMPÉRATURES, CODES ERREURS ET CONDITIONS DE FONCTIONNEMENT

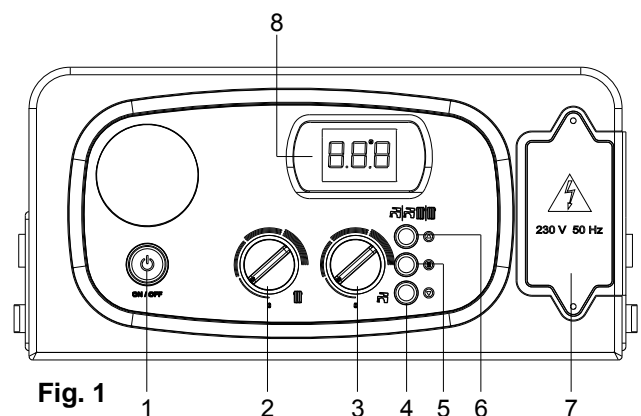


Fig. 1

## Allumage de la chaudière

- Ouvrir le robinet du gaz placé sous la chaudière
- Mettre en fonction la chaudière en plaçant l'interrupteur **1** sur ON (marche) (fig. 1)
- La chaudière s'allume automatiquement avec réglage en mode HIVER (et thermostat ambiance activé)
- Vérifier que l'afficheur **8** ne visualise aucun code d'erreur ; si la valeur **H20** s'affiche, cela signifie que l'eau manque dans la chaudière et qu'il est nécessaire de remplir l'installation selon les indications du chapitre « Remplissage de l'installation »

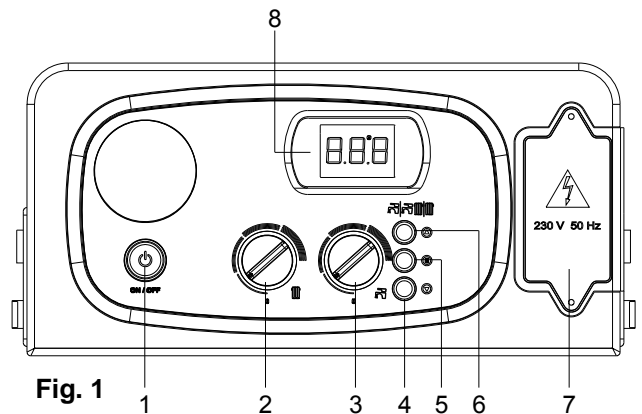





Fig. 1


### Mode “ÉTÉ”

Pour commuter la chaudière sur « ÉTÉ », agir sur la touche **6** (fig. 1) et sélectionner ainsi la fonction sanitaire. En mode “ETE”, le symbole  s'allume sur l'afficheur du tableau de commande.


Le système d'allumage automatique allume le brûleur à chaque demande d'eau sanitaire et le symbole  se met à clignoter sur l'afficheur du tableau de commande.

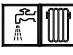
### Mode “HIVER”

Pour commuter la chaudière sur « HIVER », agir sur la touche **6** (fig. 1) et sélectionner ainsi la fonction chauffage. En mode “HIVER”, le symbole  s'allume sur l'afficheur du tableau de commande.

Le système d'allumage automatique allume le brûleur à chaque demande d'énergie pour le chauffage de l'habitation et le symbole  se met à clignoter sur l'afficheur du tableau de commande.

### Mode “ÉTÉ-HIVER”

Pour commuter la chaudière en fonctionnement ÉTÉ-HIVER, agir sur la touche 6 (fig. 1) et sélectionner la fonction chauffage/eau chaude sanitaire. Le fonctionnement ÉTÉ-HIVER se reconnaît à l'allumage simultané des symboles  sur l'afficheur du tableau de commande.

Le système d'allumage automatique allume le brûleur à chaque demande d'énergie pour le chauffage de l'habitation ou demande d'eau chaude sanitaire ; les symboles  se mettent à clignoter sur l'afficheur du tableau de commande.

### Réglage température chauffage

Le réglage de la température s'effectue au moyen du bouton **2** (fig. 1) ;

- Tourner vers la gauche pour diminuer la température.
- Tourner vers la droite pour augmenter la température.
- La plage de réglage de la température de chauffage va d'un minimum de 30°C à un maximum de 80°C.

### Réglage température eau chaude sanitaire

Le réglage de la température s'effectue au moyen du bouton **3** (fig. 1) ;

- Tourner vers la gauche pour diminuer la température.
- Tourner vers la droite pour augmenter la température.
- La plage de réglage de la température de l'eau chaude sanitaire va d'un minimum de 35°C à un maximum de 60°C.



**DEVILLE THERMIQUE S.A.**  
BP 43 – ZAC Les Marches du Rhône Est  
69720 Saint Laurent de Mûre – France

LES DONNEES TECHNIQUES ET LES DIMENSIONS NE NOUS ENGAGENT NULLEMENT. PAR AILLEURS NOTRE SOCIETE SE RESERVE LE DROIT D'APPORTER DES MODIFICATIONS SANS PREAVIS. NOUS DECLINONS EGALEMENT TOUTE RESPONSABILITE POUR LES INEXACTITUDES EVENTUELLES CONTENUES DANS CET OPUSCULE SI ELLES DERIVENT D'UNE ERREUR D'IMPRESSION OU DE TRANSCRIPTION.  
TOUS LES DROITS SONT RESERVES. AUCUNE PARTIE DE CE DOCUMENT NE PEUT ETRE REPRODUITE, MEMORISEE DANS DES SYSTEMES D'ARCHIVAGE OU TRANSMISE SOUS TOUTE FORME OU MOYEN ELECTRONIQUE, MECANIQUE, DE PHOTOCOPIAGE, ENREGISTREMENT OU AUTRES SANS L'AUTORISATION PREALABLE -PAR ECRIT- DE LA SOCIETE.