

Elytherm^w

09 - 15 Monophasé

09 - 15 - 22 - 28 - 36 Triphasé

deville 

Notice d'installation, d'utilisation et d'entretien



INDEX

AVERTISSEMENTS	3
Destinataire de cette notice	3
Symboles	3
Recommandations	3
Normes en usage	3
Avertissements	3

INTRODUCTION	4
Description du cahier des charges	4
Habillage	4
Corps de chauffe	4
Éléments chauffants	4
Équipement	4
Régulation	4
Raccordement électrique	4
Légende	4

MODE D'EMPLOI	6
Se familiariser avec le tableau de commande	6
Pression du système de chauffage	6

CARACTERISTIQUES TECHNIQUES	7
Caractéristiques générales	7
Tableau des puissances du modèle 09	8
Tableau des puissances du modèle 15	8
Tableau des puissances du modèle 22	9
Tableau des puissances du modèle 28	9
Tableau des puissances du modèle 36	9

INSTALLATION	10
Dimensions	10
Fixation au mur de la chaudière	10
Local d'installation	10
Démontage	11
Raccordement chauffage	11
Raccordement électrique / Modèles : 09 - 15 Monophasé	12
Raccordement électrique / Modèles : 09 - 15 - 22 Triphasé	12
Raccordement électrique / Modèles : 28 - 36 Triphasé	13
Dimensionnement des câbles d'alimentations	13
Schéma de commande / Modèles : 09 - 15 Monophasé	14
Schéma de commande / Modèles : 09 - 15 Triphasé	15
Schéma de commande / Modèle : 22 Triphasé	16
Schéma de commande / Modèles : 28 - 36 Triphasé	17
Câblage de puissance / Modèles : 09 - 15 Monophasé	18
Câblage de puissance / Modèles : 09 - 15 Triphasé	19
Câblage de puissance / Modèle : 22 Triphasé	20
Câblage de puissance / Modèle : 28 Triphasé	21
Câblage de puissance / Modèle : 36 Triphasé	22

MISE EN SERVICE ET ENTRETIEN	23
Remplissage du circuit chauffage	23
Temporisation	23
Entretien de la chaudière	23
Entretien des dispositifs de sécurité	23
Recommandation	23

REPLACEMENT DES ELEMENTS CHAUFFANTS	24
--	-----------

AVERTISSEMENTS

DESTINATAIRES DE CETTE NOTICE

Cette notice s'adresse:

- à l'ingénieur chargé de la prescription
- à l'utilisateur
- à l'installateur
- au technicien en charge de l'entretien

SYMBOLES



Instruction essentielle pour un fonctionnement correct de l'installaton.



Instruction essentielle pour la sécurité des personnes et de l'environnement.



Danger d'électrocution, faire appel à un technicien qualifié

RECOMMANDATIONS



- L'installation doit être réalisé par un technicien qualifié.
- L'installation doit être conforme avec les normes et codes locaux en vigueur.
- Le manque d'observation des instructions relatives aux opérations et procédures de contrôle peut entraîner des blessures aux personnes ou des risques de pollution de l'environnement.
- Il est recommandé de faire entretenir votre chaudière chaque année par un technicien qualifié.
- En cas d'anomalie veuillez contacter votre installateur.



- Avant toute intervention sur la chaudière, il est primordial de couper l'alimentation électrique depuis le coffret externe.
- L'utilisateur n'a pas à accéder aux composants internes de la chaudière et du tableau de commande.

NORMES EN USAGE



Les appareils sont porteurs de la marque "CE". Ils ont été testés selon les normes EN 60335-2-35, EN55014-1, EN55014-2.

Les appareils sont conformes avec les directives Compatibilité électromagnétique **89/336/CE** et basse tension **73923/CEE**.

Il est impératif de respecter les normes en vigueur concernant l'installation des chaudières électriques.

En France, on se conformera plus particulièrement à la **NF15.100**.



Les caractéristiques de ce matériel répondent aux exigences d'une installation labellisée par **PROMOTELEC** dans l'habitat neuf et existant.

AVERTISSEMENTS

Cette notice fait partie intégrante de l'équipement auquel elle se rapporte et doit être remise à l'utilisateur.

L'installation et l'entretien du produit seront exécutés par des techniciens qualifiés, en conformité avec les réglementations en vigueur.

Le constructeur décline toute responsabilité pour tous dégâts consécutifs à une erreur d'installation ou en cas d'utilisation d'appareils ou accessoires qui ne sont pas spécifiés par le constructeur.



Le constructeur se réserve le droit de modifier les caractéristiques techniques et les équipements de ses produits sans notification préalable.



La disponibilité de certains modèles ainsi que leurs accessoires peuvent varier selon les marchés.

INTRODUCTION

DESCRIPTION DU CAHIER DES CHARGES:

Cette chaudière électrique murale est disponible en 7 modèles.

- Les modèles Monophasé 09 et 15 sont alimentés en 230 V.
- Les modèles Triphasé 09, 15, 22, 28 et 36 sont alimentés en 400 V.



La puissance de chacun de ces modèles peut être ajustée en agissant sur les pontages du bornier de commande.

Modèles	Puissance ajustable	
	Min	Max
09 Monophasé	5.6 kW	8.4 kW
15 Monophasé	9.6 kW	14.4 kW
22 Triphasé	14.4 kW	21.6 kW
28 Triphasé	14.4 kW	28.8 kW
36 Triphasé	18 kW	36 kW

HABILLAGE

La chaudière est revêtue d'un habillage en acier soumis à un procédé de dégraissage et de phosphatation avant d'être peint par projection de poudre et cuit au four à 220°C.

CORPS DE CHAUFFE

Le corps de chauffe contenant le fluide primaire est réalisée en acier STW 22 de forte épaisseur. Celui-ci est testé sous pression de 4.5 bar (Pression de service maximale = 3 bar).

ELEMENTS CHAUFFANTS

Ces éléments sont amovibles et fixés par presse-étoupes sur le dessus du corps de chauffe de la chaudière. Réalisés en acier inoxydable Incoloy 800, ils assurent une longévité et une résistance à la corrosion exceptionnelles.

EQUIPEMENT

La chaudière est livrée prête à être installée dans un circuit de chauffage central, avec notamment un vase d'expansion de 10 litres, un manothermomètre, une soupape de sécurité, une sécurité manque d'eau, un circulateur et un purgeur d'air automatique.

Le thermostat de contrôle interne de température est de type à deux étages, ce qui permet une adaptation de la puissance en fonction du besoin réel de chaleur.

REGULATION

Il est possible d'intégrer un régulateur climatique sur le tableau de commande.

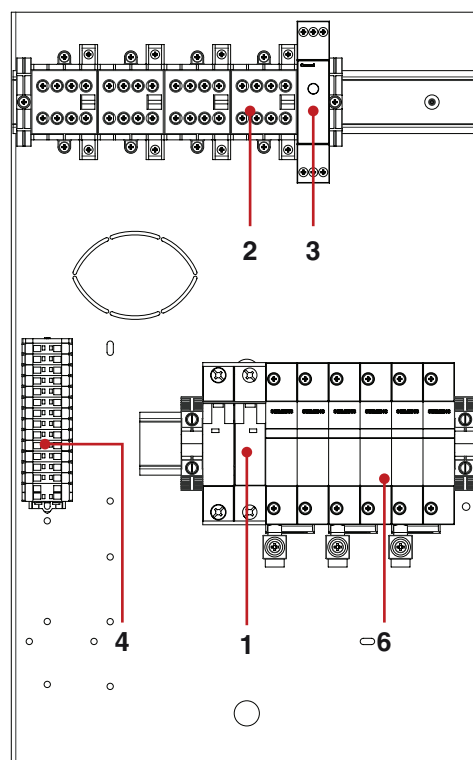
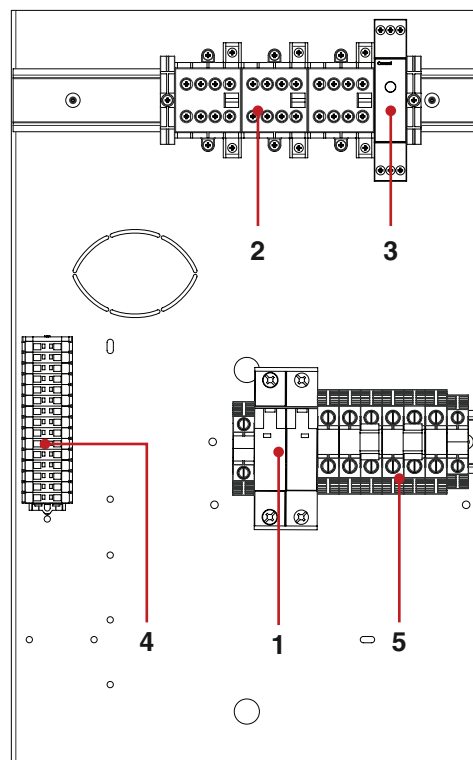
RACCORDEMENT ELECTRIQUE

La chaudière nécessite deux alimentations électriques distinctes, une pour le circuit de commande et une pour la puissance.

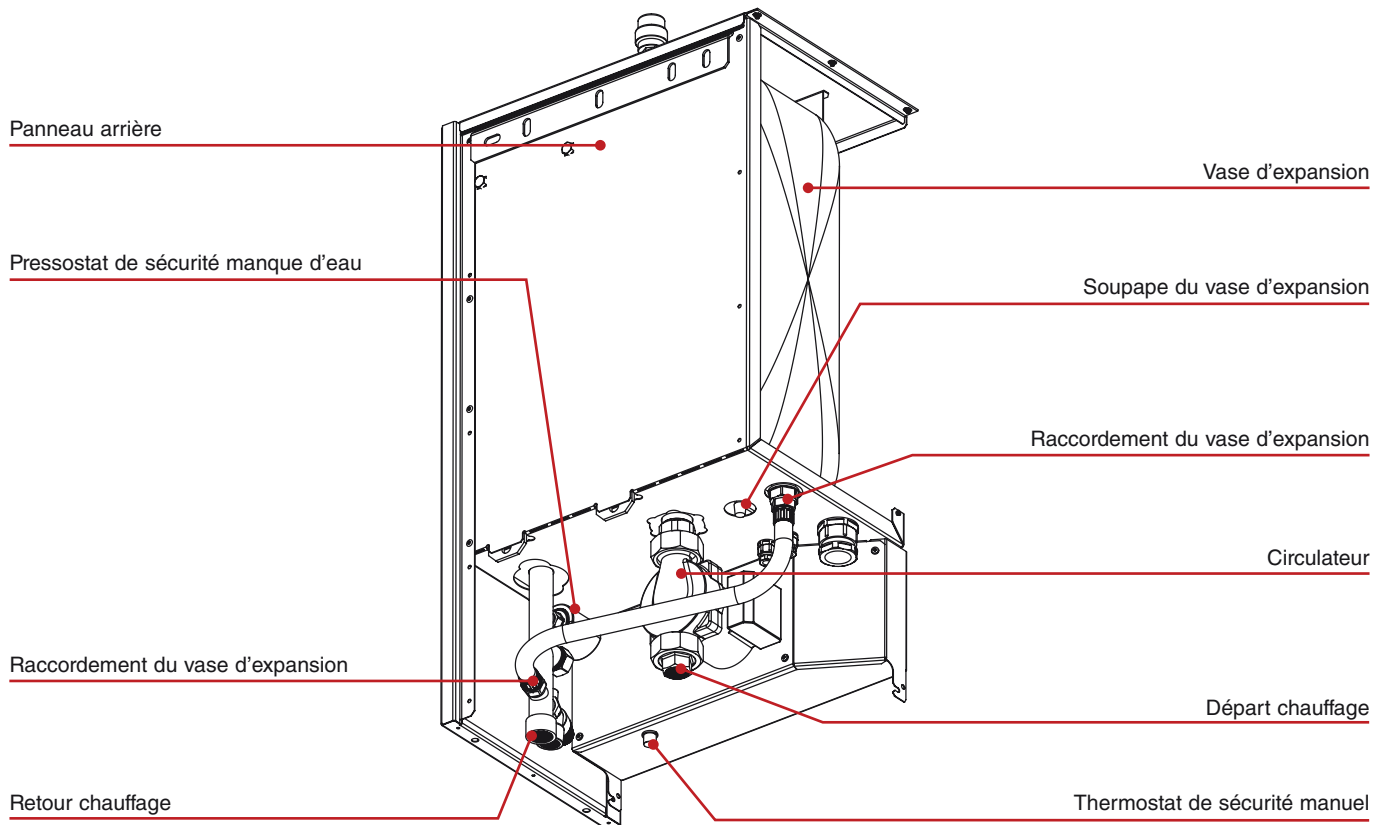
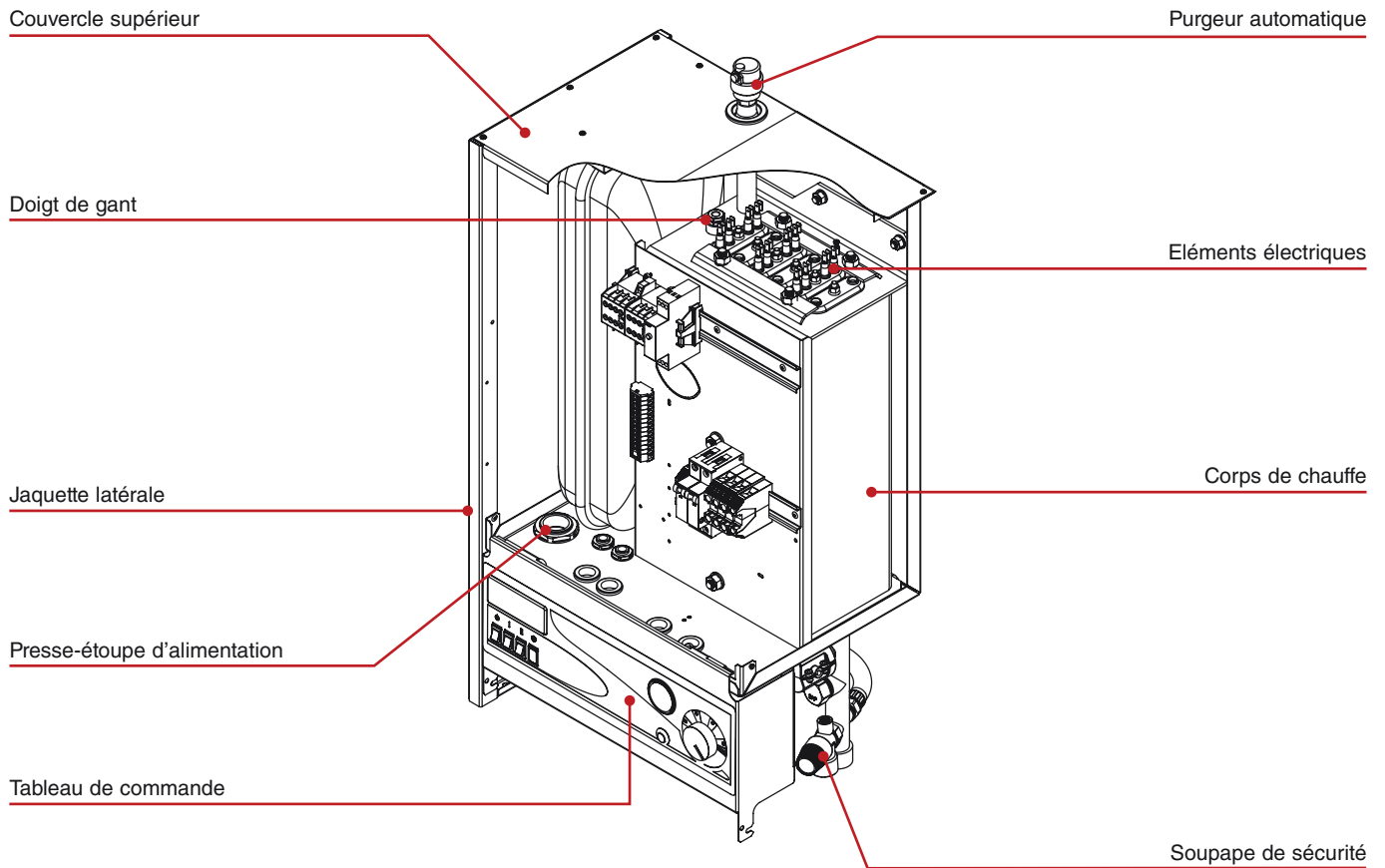
Le circuit de commande est protégé par un disjoncteur magnéto-thermique de 3 Amp.

LEGENDE

1. Disjoncteur magnéto-thermique
2. Contacteur
3. Temporisateur
4. Bornier de commande
5. Bornier de puissance
6. Bornier de puissance avec fusible de 25A ou 32A



INTRODUCTION



MODE D'EMPLOI

SE FAMILIARISER AVEC LE TABLEAU DE COMMANDE

1 - Interrupteur général

Cet interrupteur permet de démarrer et d'arrêter la chaudière.

2 - Interrupteurs de sélection de puissance

Le tableau de commande est équipé de deux interrupteurs permettant à l'utilisateur de sélectionner la puissance désirée de sa chaudière. Lorsque seul le premier interrupteur est enfoncé, la puissance de la chaudière se limite au premier étage développant +/- la moitié de la puissance; pour un régime en pleine puissance de la chaudière, les deux interrupteurs doivent être enfoncés.

3 - Emplacement pour régulateur climatique

Se référer à la notice d'utilisation jointe, si vous avez choisi cette option.

4 - Mano-thermomètre

Lecture directe de la température et de la pression du circuit primaire (chauffage) de la chaudière.

5 - Lampe témoin

Cette lampe s'allume lorsque le thermostat de sécurité déclenche ou lorsque la pression d'eau de la chaudière est insuffisante.

6 - Thermostat de sécurité à réarmement manuel

Si la température de la chaudière dépasse 103°C, ce dispositif de sécurité sera activé et la lampe témoin s'allumera.

Pour redémarrer la chaudière, la température doit d'abord baisser en dessous de 60°C. Dévisser le couvercle et appuyer la touche de démarrage puis replacer le couvercle. Si la panne persiste, éteindre la chaudière et appeler un technicien qualifié.

7 - Thermostat de réglage de 30 à 85°C

Permet de régler la consigne de température de la chaudière. Les chiffres inscrits sur le tableau correspondent aux températures indiquées ci-dessous

1 = 40°C

2 = 50°C

3 = 60°C

4 = 70°C

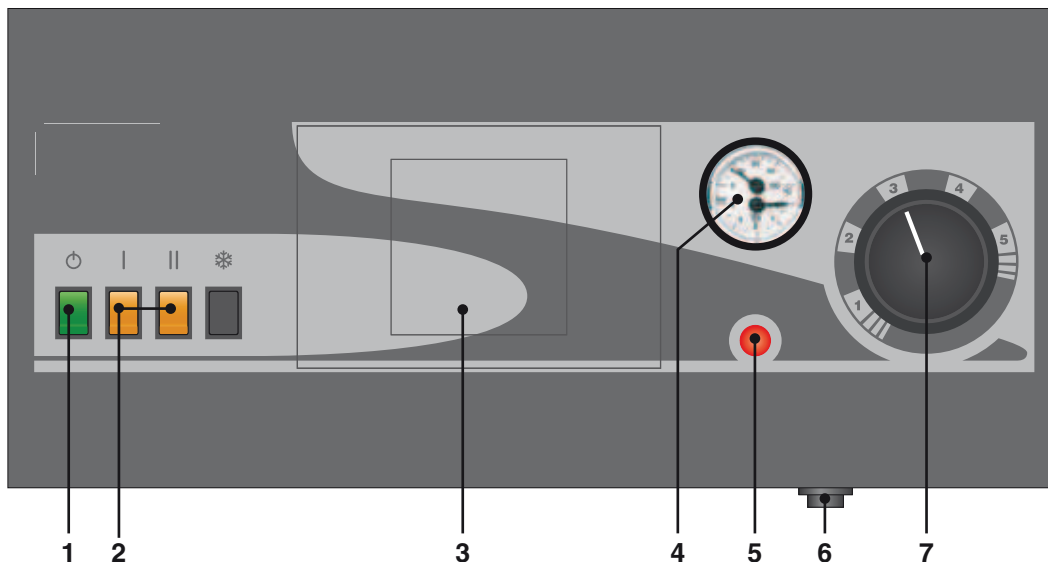
5 = 80°C

PRESSIION DU SYSTEME DE CHAUFFAGE

La pression du circuit chauffage doit être d'au moins 1 bar et doit être régulièrement contrôlée par l'utilisateur final. Si la pression descend sous 0,5 bar, le pressostat manque d'eau incorporé bloque l'appareil jusqu'à ce que la pression du système redevienne supérieure à 0,8 bar.

Veillez à ce que l'appareil soit toujours éteint lors du remplissage du système. Pour ce faire, désactivez l'interrupteur ON/OFF. Pour plus d'informations, adressez-vous à l'installateur.

Une soupape de sécurité est prévue sous l'appareil. Si la pression de l'installation dépasse 3 bars, cette soupape s'ouvre et évacue l'eau de l'installation à l'égout. Dans ce cas, veuillez prendre contact avec votre installateur.



CARACTÉRISTIQUES TECHNIQUES

Modèles	09 Mono	15 Mono	09 Tri	15 Tri	22 Tri	28 Tri	36 Tri
Puissance	8.4 kW	14.4 kW	8.4 kW	14.4 kW	21.6 kW	28.8 kW	36 kW
Alimentation	1 x 230 V	1 x 230 V	3 x 400 V	3 x 400 V	3 x 400 V	3 x 400 V	3 x 400 V
Résistance Ohmique de l'élément chauffant	37.8 Ohm	22 Ohm	37.8 Ohm	22 Ohm	22 Ohm	22 Ohm	17.6 Ohm
Type d'éléments chauffants	2 x 1.4 kW	2 x 2.4 kW	2 x 1.4 kW	2 x 2.4 kW	2 x 2.4 kW	2 x 2.4 kW	2 x 3.0 kW
Nombre d'éléments chauffants	3	3	3	3	5	6	6
Contenance en eau (Litres)	13	13	13	13	13	13	13
Volume d'expansion (Litres)	10	10	10	10	10	10	10
Pression maximale d'utilisation (bars)	3	3	3	3	3	3	3
Pression minimale d'utilisation (bars)	0.8	0.8	0.8	0.8	0.8	0.8	0.8
Température maximale d'utilisation (°C)	85	85	85	85	85	85	85
Perte de charge (mbar)	10	20	10	20	45	85	125
Connexions chauffage	3/4"	3/4"	3/4"	3/4"	3/4"	3/4"	3/4"
Hauteur (mm)	763	763	763	763	763	763	763
Largeur (mm)	442	442	442	442	442	442	442
Profondeur (mm)	332	332	332	332	332	332	332
Poids à vide (kg)	45	45	45	45	45	45	45
Protection électrique	IP 43	IP 43	IP 43	IP 43	IP 43	IP 43	IP 43

CARACTÉRISTIQUES TECHNIQUES

Tableau des puissances du modèle 09 Monophasé					
		ÉTAGE 1	ÉTAGE 2	TOTAL	BORNIER DE COMMANDE
Monophasé 8.4 kW (*)					
Borne L1	(A)	24	12	36	
Borne N	(A)	24	12	36	
Puissance	(kW)	5.6	2.8	8.4	
Monophasé 5.6 kW (**)					
Borne L1	(A)	12	12	24	
Borne N	(A)	12	12	24	
Puissance	(kW)	2.8	2.8	5.6	

Les valeurs sont basées sur la tension d'alimentation standard en europe, soit 1 x 230V pour le monophasé et 3 x 400V pour le triphasé.

(*) Configuration d'usine. / (**) Enlever le pontage 12-13 du bornier de commande pour désactiver le relais.

Tableau des puissances du modèle 09 Triphasé				
		ÉTAGE 1	ÉTAGE 2	TOTAL
Triphasé 8.4 kW				
Borne L1	(A)	6	6	12
Borne L2	(A)	6	6	12
Borne L3	(A)	6	6	12
Puissance	(kW)	4.2	4.2	8.4

Tableau des puissances du modèle 15 Monophasé					
		ÉTAGE 1	ÉTAGE 2	TOTAL	BORNIER DE COMMANDE
Monophasé 14.4 kW (*)					
Borne L1	(A)	41.6	20.8	62.4	
Borne N	(A)	41.6	20.8	62.4	
Puissance	(kW)	9.6	4.8	14.4	
Monophasé 9.6 kW (**)					
Borne L1	(A)	20.8	20.8	51.6	
Borne N	(A)	20.8	20.8	51.6	
Puissance	(kW)	4.8	4.8	9.6	

Les valeurs sont basées sur la tension d'alimentation standard en europe, soit 1 x 230V pour le monophasé et 3 x 400V pour le triphasé.

(*) Configuration d'usine. / (**) Enlever le pontage 12-13 du bornier de commande pour désactiver le relais.

Tableau des puissances du modèle 15 Triphasé				
		ÉTAGE 1	ÉTAGE 2	TOTAL
Triphasé 14.4 kW				
Borne L1	(A)	10.4	10.4	20.8
Borne L2	(A)	10.4	10.4	20.8
Borne L3	(A)	10.4	10.4	20.8
Puissance	(kW)	7.2	7.2	14.4

CARACTÉRISTIQUES TECHNIQUES

Tableau des puissances du modèle 22 Triphasé					
		ÉTAGE 1	ÉTAGE 2	TOTAL	BORNIER DE COMMANDE
Triphasé 21.6 kW (*)					
Borne L1	(A)	20.8	10.4	31.2	
Borne L2	(A)	20.8	10.4	31.2	
Borne L3	(A)	20.8	10.4	31.2	
Puissance	(kW)	14.4	7.2	21.6	
Triphasé 14.4 kW (**)					
Borne L1	(A)	10.4	10.4	20.8	
Borne L2	(A)	10.4	10.4	20.8	
Borne L3	(A)	10.4	10.4	20.8	
Puissance	(kW)	7.2	7.2	14.4	

Les valeurs sont basées sur la tension d'alimentation standard en europe, soit 1 x 230V pour le monophasé et 3 x 400V pour le triphasé.

(*) Configuration d'usine. / (**) Enlever le pontage 12-13 du bornier de commande pour désactiver le relais.

Tableau des puissances du modèle 28 Triphasé					
		ÉTAGE 1	ÉTAGE 2	TOTAL	BORNIER DE COMMANDE
Triphasé 28.8 kW (*)					
Borne L1	(A)	20.8	20.8	41.6	
Borne L2	(A)	20.8	20.8	41.6	
Borne L3	(A)	20.8	20.8	41.6	
Puissance	(kW)	14.4	14.4	28.8	
Triphasé 21.6 kW (**)					
Borne L1	(A)	20.8	10.4	31,2	
Borne L2	(A)	20.8	10.4	31,2	
Borne L3	(A)	20.8	10.4	31,2	
Puissance	(kW)	14.4	7.2	21,6	

Les valeurs sont basées sur la tension d'alimentation standard en europe, soit 1 x 230V pour le monophasé et 3 x 400V pour le triphasé.

(*) Configuration d'usine. / (**) Enlever le pontage 14-15 du bornier de commande pour désactiver le relais.

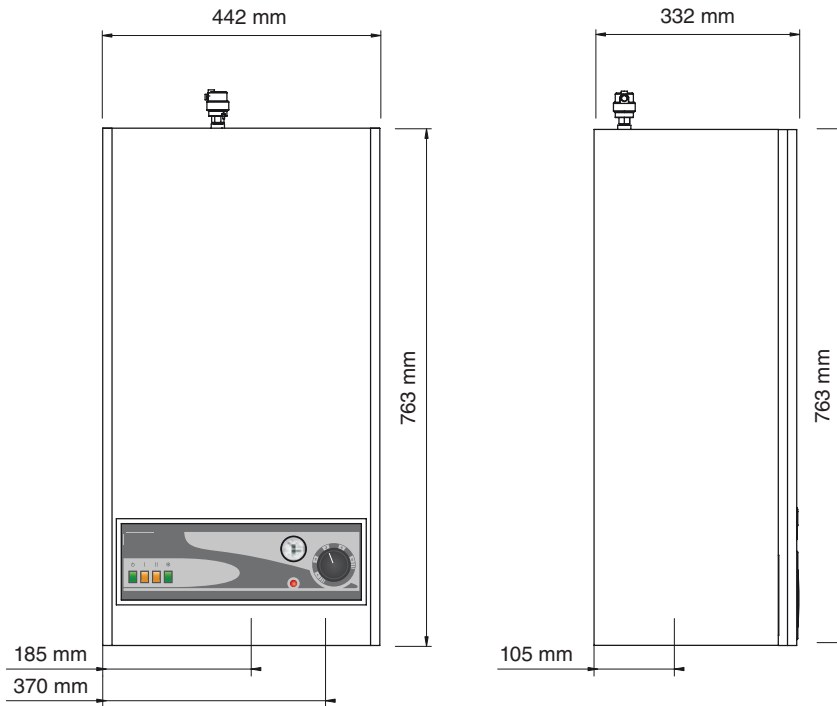
Tableau des puissances du modèle 36 Triphasé					
		ÉTAGE 1	ÉTAGE 2	TOTAL	BORNIER DE COMMANDE
Triphasé 36 kW (*)					
Borne L1	(A)	26	26	52	
Borne L2	(A)	26	26	52	
Borne L3	(A)	26	26	52	
Puissance	(kW)	18	18	36	
Triphasé 27 kW (**)					
Borne L1	(A)	26	13	43	
Borne L2	(A)	26	13	43	
Borne L3	(A)	26	13	43	
Puissance	(kW)	18	9	27	

Les valeurs sont basées sur la tension d'alimentation standard en europe, soit 1 x 230V pour le monophasé et 3 x 400V pour le triphasé.

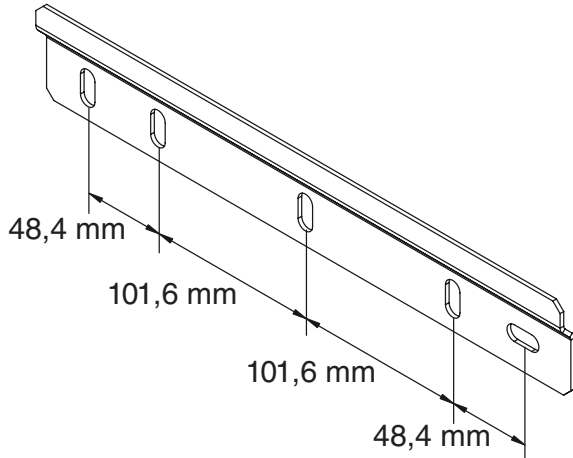
(*) Configuration d'usine. / (**) Enlever le pontage 14-15 du bornier de commande pour désactiver le relais.

INSTALLATION

DIMENSIONS



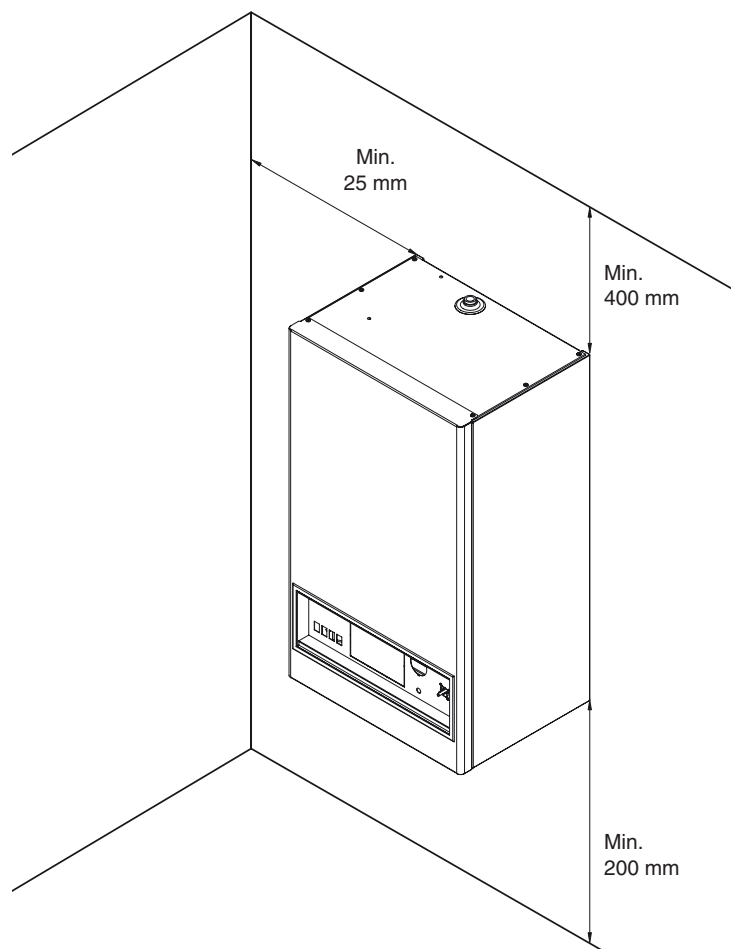
FIXATION AU MUR DE LA CHAUDIERE



- La chaudière doit être fixée sur un mur non inflammable.
- Forez deux trous de ± 75 mm de profondeur avec une mèche de 10 en respectant l'entre-axe donné ci-dessus.
- Fixez la fixation murale à l'aide des tirefonds fournis.
- Accrochez la chaudière à la fixation murale.

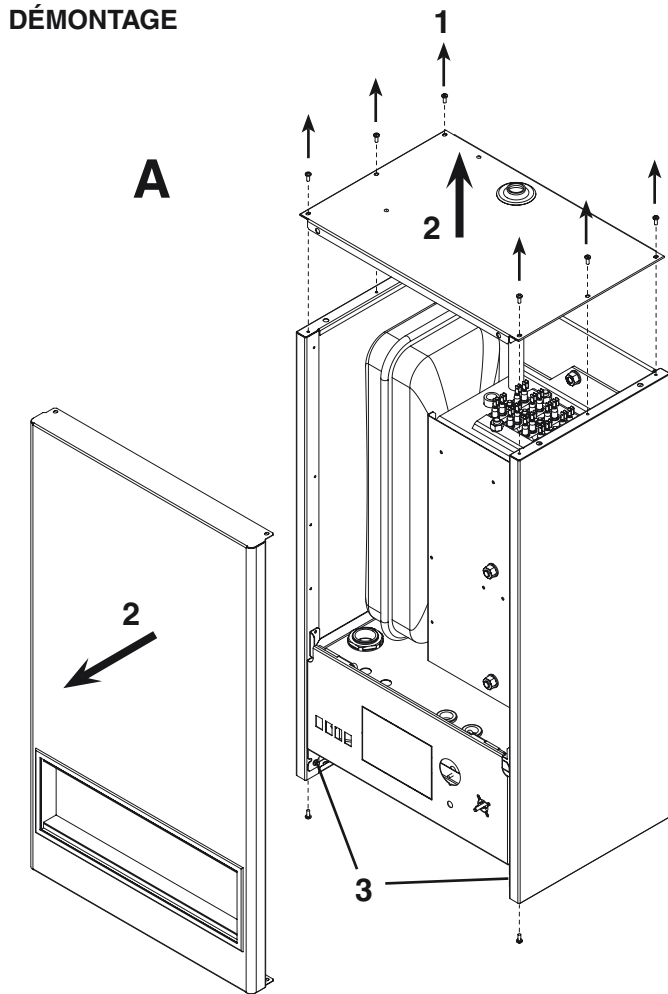
LOCAL D'INSTALLATION

L'appareil doit être placé de manière telle à toujours être facilement accessible. Par ailleurs, les distances minimales suivantes sont à respecter autour de l'appareil.



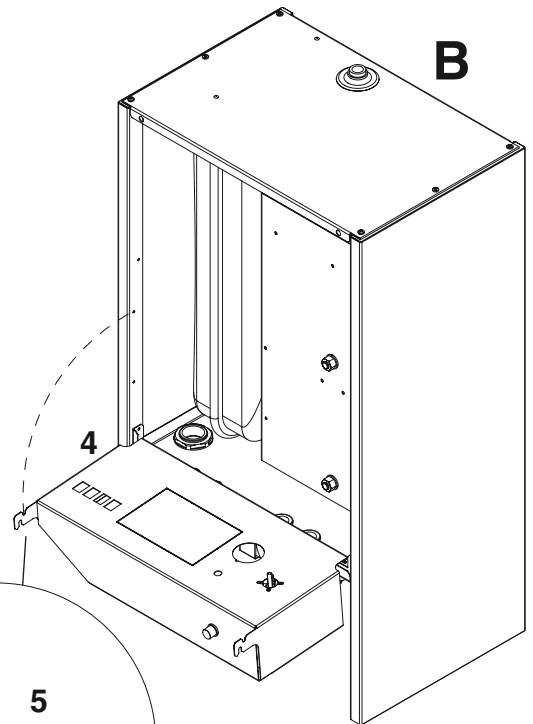
INSTALLATION

DÉMONTAGE



Démontage de la face avant et du capot supérieur, offrant l'accès aux composants internes et aux raccords hydrauliques.

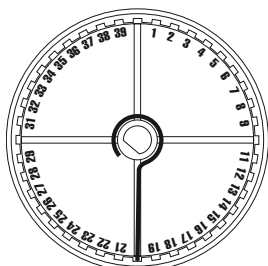
1. Dévisser les vis.
2. Enlever la face avant et le couvercle supérieur.
3. Desserrer les deux vis du tableau de commande.
4. Faire pivoter vers le haut le tableau de commande.
5. Bloquer le tableau à l'aide de la vis.



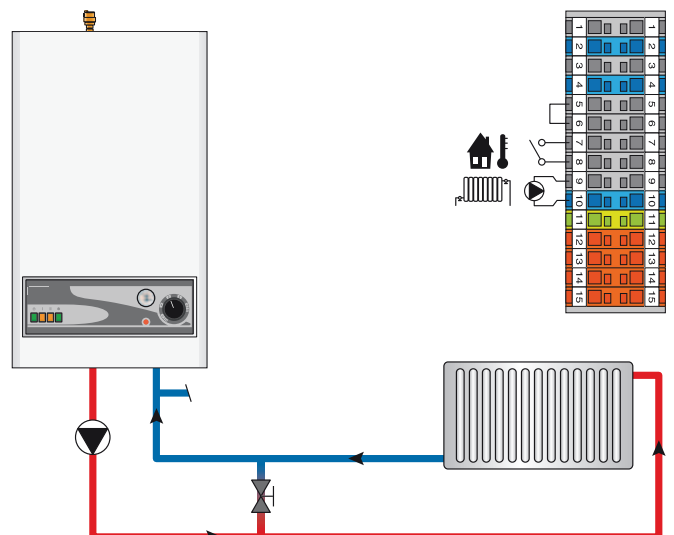
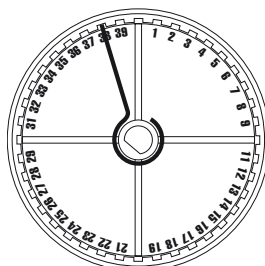
RACCORDEMENT CHAUFFAGE

Blocage de la consigne

Réglage d'usine
30 - 85°C



Chauffage sol
30 - 50°C

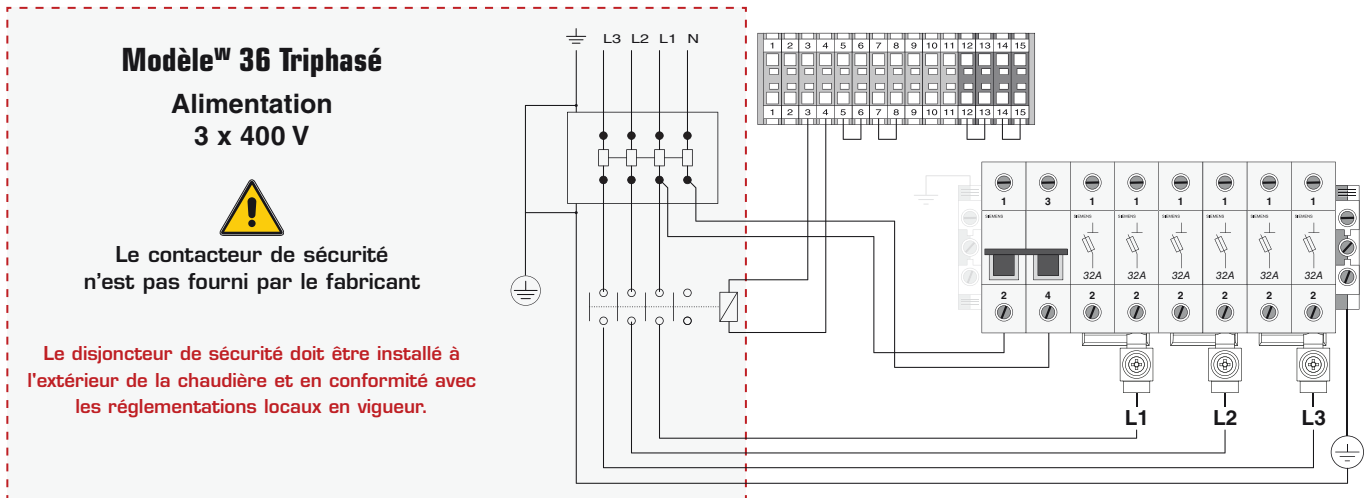
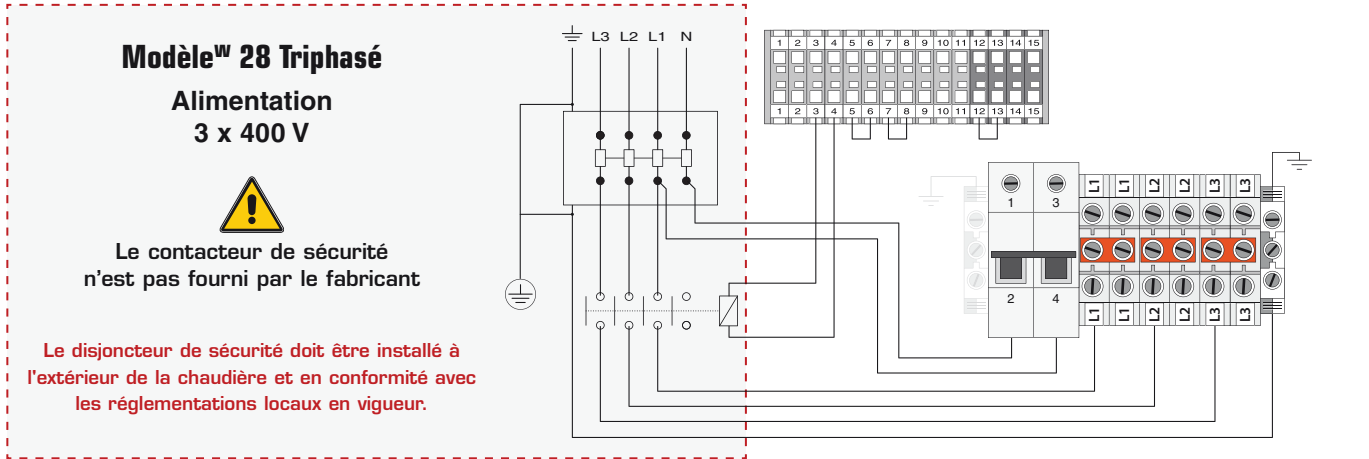


INSTALLATION

RACCORDEMENT ELECTRIQUE



- Cet appareil doit être mis à la terre en permanence.
- Le raccordement doit être réalisé par une personne compétente et être en conformité avec les normes locales en vigueur.
- Le disjoncteur est tel que la distance de séparation des contacts est d'au moins 3 mm.
- Le disjoncteur doit être facilement accessible et proche de l'appareil.



DIMENSIONNEMENT DES CÂBLES D'ALIMENTATION

Les câbles d'alimentation sont dimensionnés en fonction du type et du calibre du fusible, ce dernier est préalablement choisi judicieusement en fonction du courant nominal de la chaudière.

Le courant admissible d'une canalisation électrique est en fonction de la température ambiante, de la section et de la longueur des conducteurs, de l'isolation des conducteurs, de la constitution de la canalisations, du mode de pose et de l'environnement des canalisations.

Les valeurs ci-dessous sont données à titre indicatif pour une température ambiante de 30°C et une longueur maximale de 5 mètres. Dans tous les cas, l'installation doit être conforme avec les normes en vigueur.

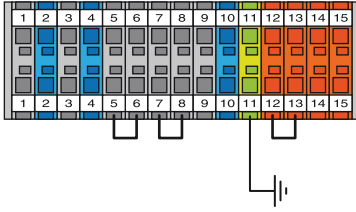
Section nominale (mm)	Intensité nominale du disjoncteur (A)
1.5	16
2.5	25
4	32
6	40
10	63
16	80

SCHÉMA DE COMMANDE / MODÈLES : 09 - 15 MONOPHASÉ



- A : Interrupteur ON/OFF
 B : Thermostat de sécurité à réarmement manuel
 C : Pressostat de sécurité manque d'eau
 D : Lampe témoin
 E : Thermostat d'ambiance (en option)
 F : Thermostat de réglage
 G : Interrupteur d'étage 1
 H : Interrupteur d'étage 2
 J : Temporisateur
 K1 : Relais 1 - étage 1
 K2 : Relais 1 - étage 2
 K3 : Relais 2 - étage 1

- b Bleu
 bk Noir
 br Marron
 g Gris
 or Orange
 pk Rose
 r Rouge
 w Blanc
 y Jaune



- 1-2 : Optimisateur (en option)
 3-4 : Contacteur de sécurité (en option)
 5-6 : Pont général d'arrêt
 7-8 : Thermostat d'ambiance (en option)
 9-10-11 : Pompe chauffage
 12-13 : Délestage du relais K3

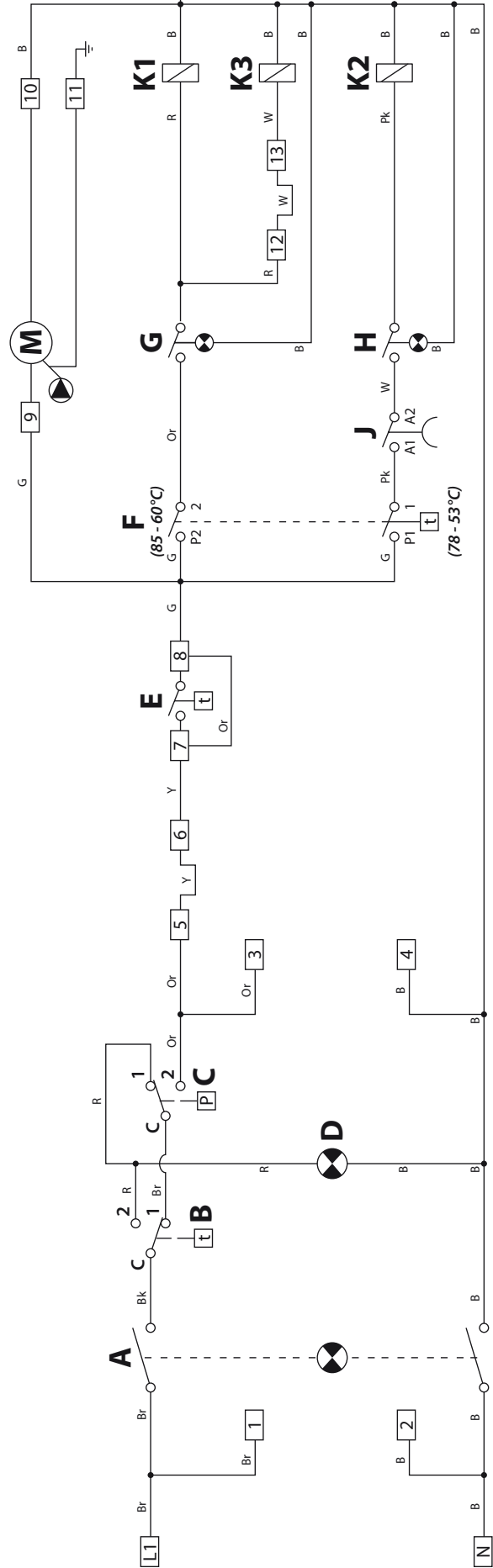
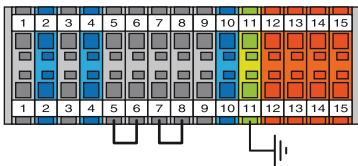


SCHÉMA DE COMMANDE / MODÈLES : 09 - 15 TRIPHASÉ



- A : Interrupteur ON/OFF
 B : Thermostat de sécurité à réarmement manuel
 C : Pressostat de sécurité manque d'eau
 D : Lampe témoin
 E : Thermostat d'ambiance (en option)
 F : Thermostat de réglage
 G : Interrupteur d'étage 1
 H : Interrupteur d'étage 2
 J : Temporisateur
 K1 : Relais 1 - étage 1
 K2 : Relais 1 - étage 2

- b Bleu
 bk Noir
 br Marron
 g Gris
 or Orange
 pk Rose
 r Rouge
 w Blanc
 y Jaune



- 1-2 : Optimisateur (en option)
 3-4 : Contacteur de sécurité (en option)
 5-6 : Pont général d'arrêt
 7-8 : Thermostat d'ambiance (en option)
 9-10-11 : Pompe chauffage

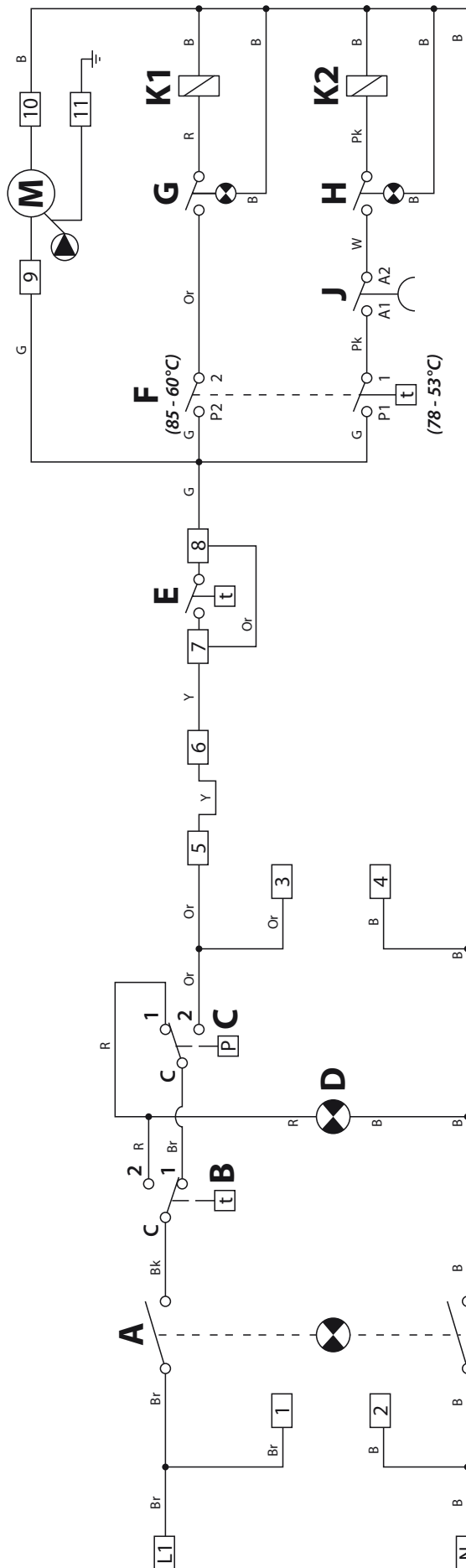
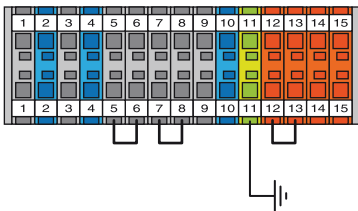


SCHÉMA DE COMMANDE / MODÈLE : 22 TRIPHASÉ



- A : Interrupteur ON/OFF
- B : Thermostat de sécurité à réarmement manuel
- C : Pressostat de sécurité manque d'eau
- D : Lampe témoin
- E : Thermostat d'ambiance (en option)
- F : Thermostat de réglage
- G : Interrupteur d'étage 1
- H : Interrupteur d'étage 2
- J : Temporisateur
- K1 : Relais 1 - étage 1
- K2 : Relais 1 - étage 2
- K3 : Relais 2 - étage 1

- b Bleu
- bk Noir
- br Marron
- g Gris
- or Orange
- pk Rose
- r Rouge
- w Blanc
- y Jaune



- 1-2 : Optimisateur (en option)
- 3-4 : Contacteur de sécurité (en option)
- 5-6 : Pont général d'arrêt
- 7-8 : Thermostat d'ambiance (en option)
- 9-10-11 : Pompe chauffage
- 12-13 : Délestage du relais K3

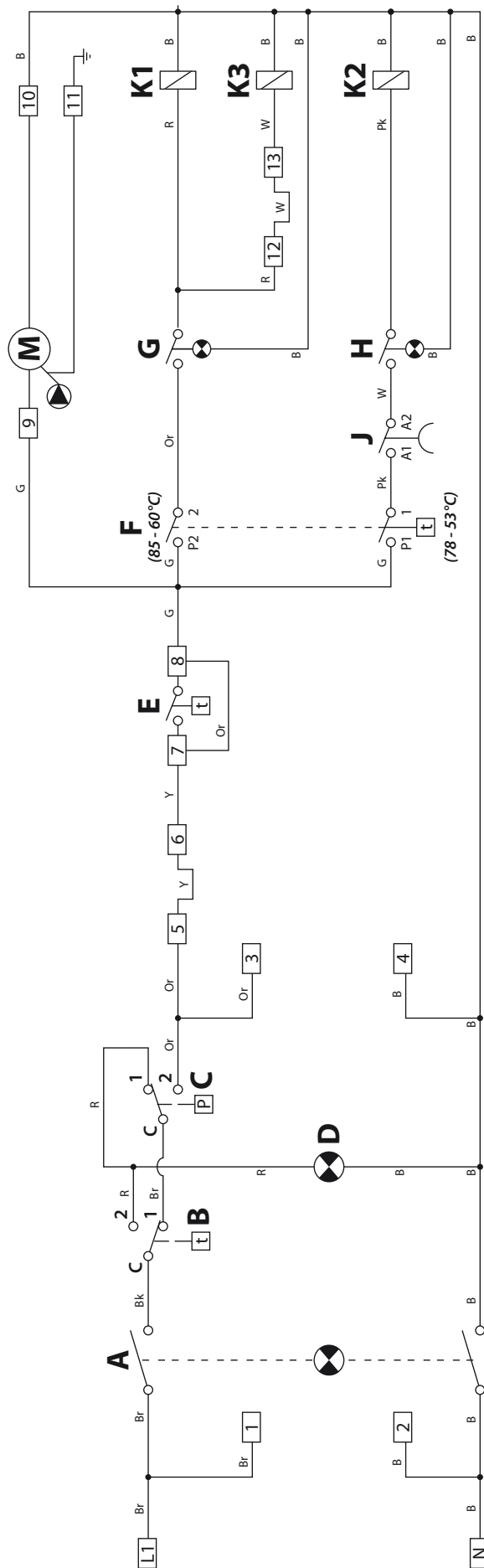
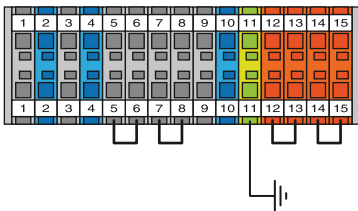


SCHÉMA DE COMMANDE / MODÈLES : 28 - 36 TRIPHASÉ

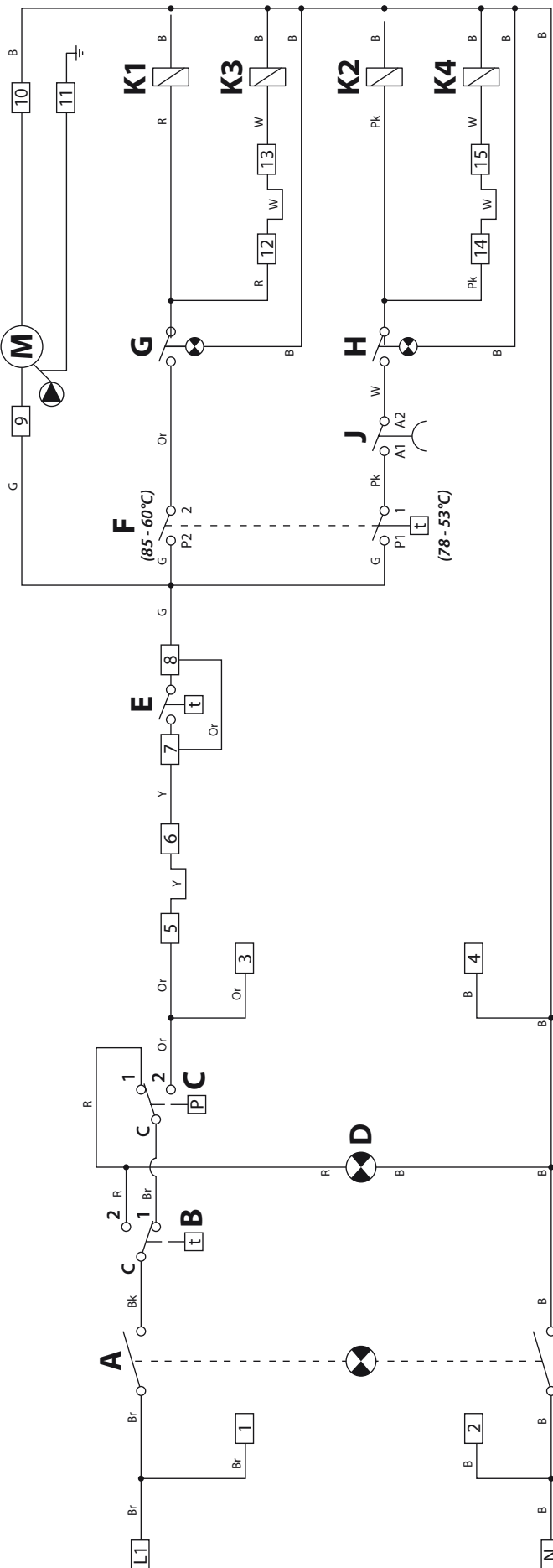


- A : Interrupteur ON/OFF
- B : Thermostat de sécurité à réarmement manuel
- C : Pressostat de sécurité manque d'eau
- D : Lampe témoin
- E : Thermostat d'ambiance (en option)
- F : Thermostat de réglage
- G : Interrupteur d'étage 1
- H : Interrupteur d'étage 2
- J : Temporisateur
- K1 : Relais 1 - étage 1
- K2 : Relais 1 - étage 2
- K3 : Relais 2 - étage 1
- K4 : Relais 2 - étage 2

- b Bleu
- bk Noir
- br Marron
- g Gris
- or Orange
- pk Rose
- r Rouge
- w Blanc
- y Jaune

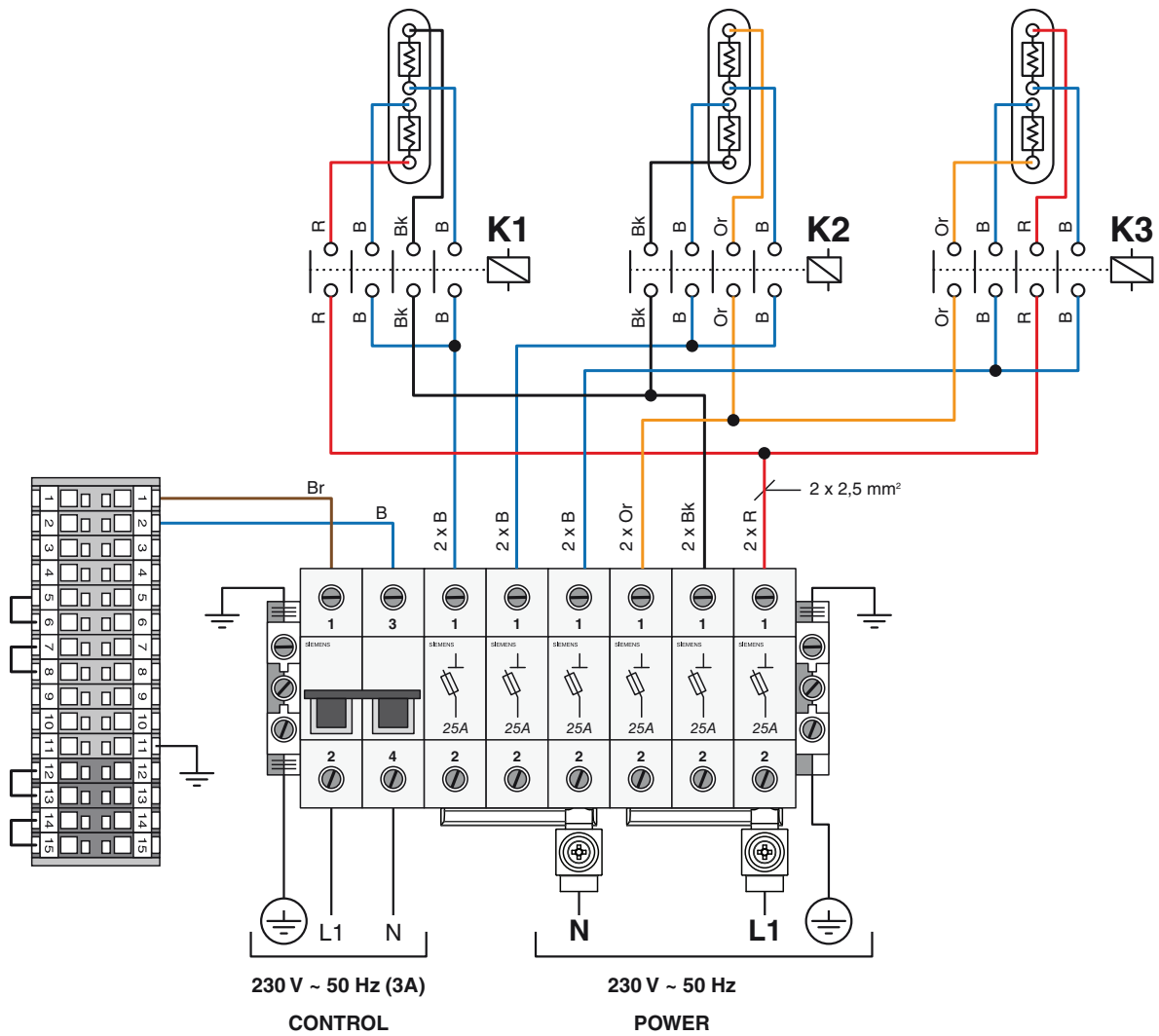


- 1-2 : Optimisateur (en option)
- 3-4 : Contacteur de sécurité (en option)
- 5-6 : Pont général d'arrêt
- 7-8 : Thermostat d'ambiance (en option)
- 9-10-11 : Pompe chauffage
- 12-13 : Délestage du relais K3
- 14-15 : Délestage du relais K4



INSTALLATION

CÂBLAGE DE PUISSANCE / MODÈLES : 09 - 15 MONOPHASÉ

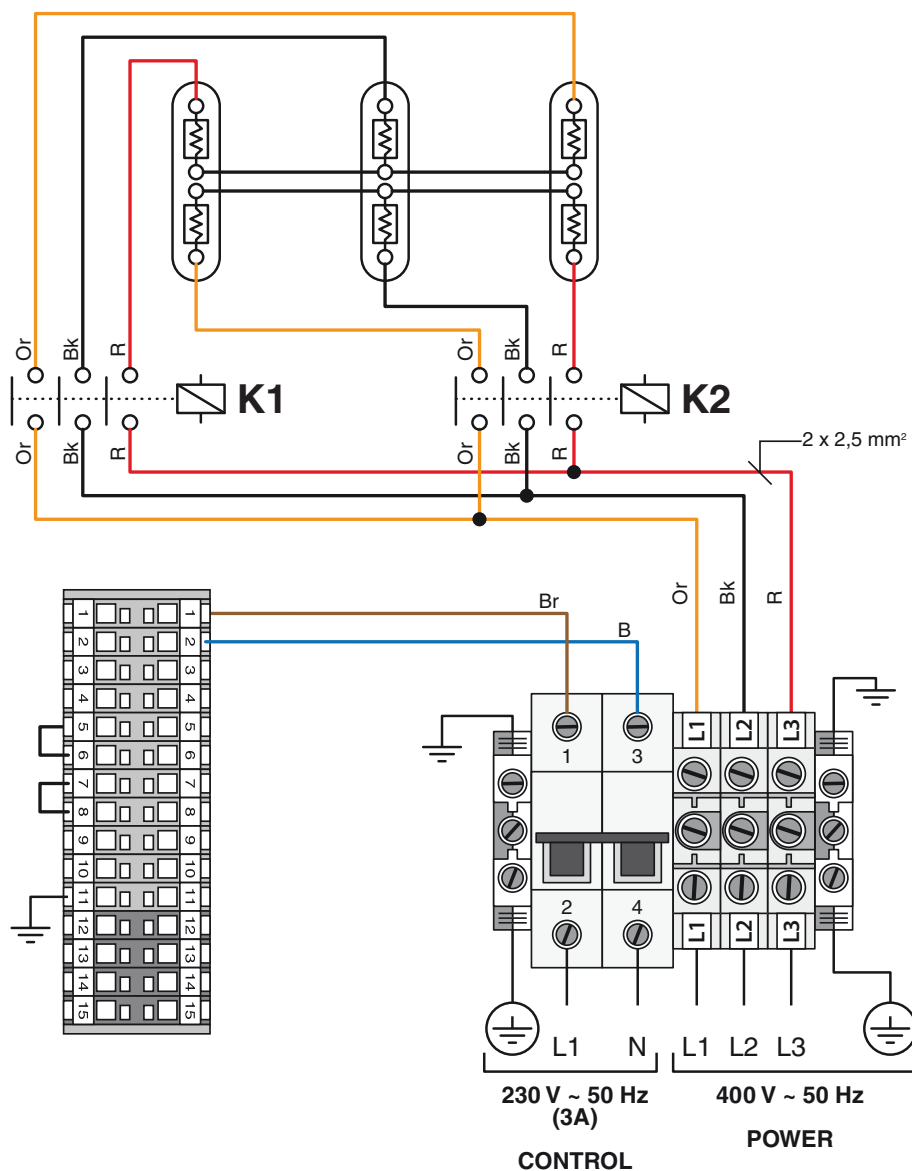


Type 9	8.4 kW	5.6 kW
MONOPHASÉ		
Type 15	14.4 kW	9.6 kW
MONOPHASÉ		



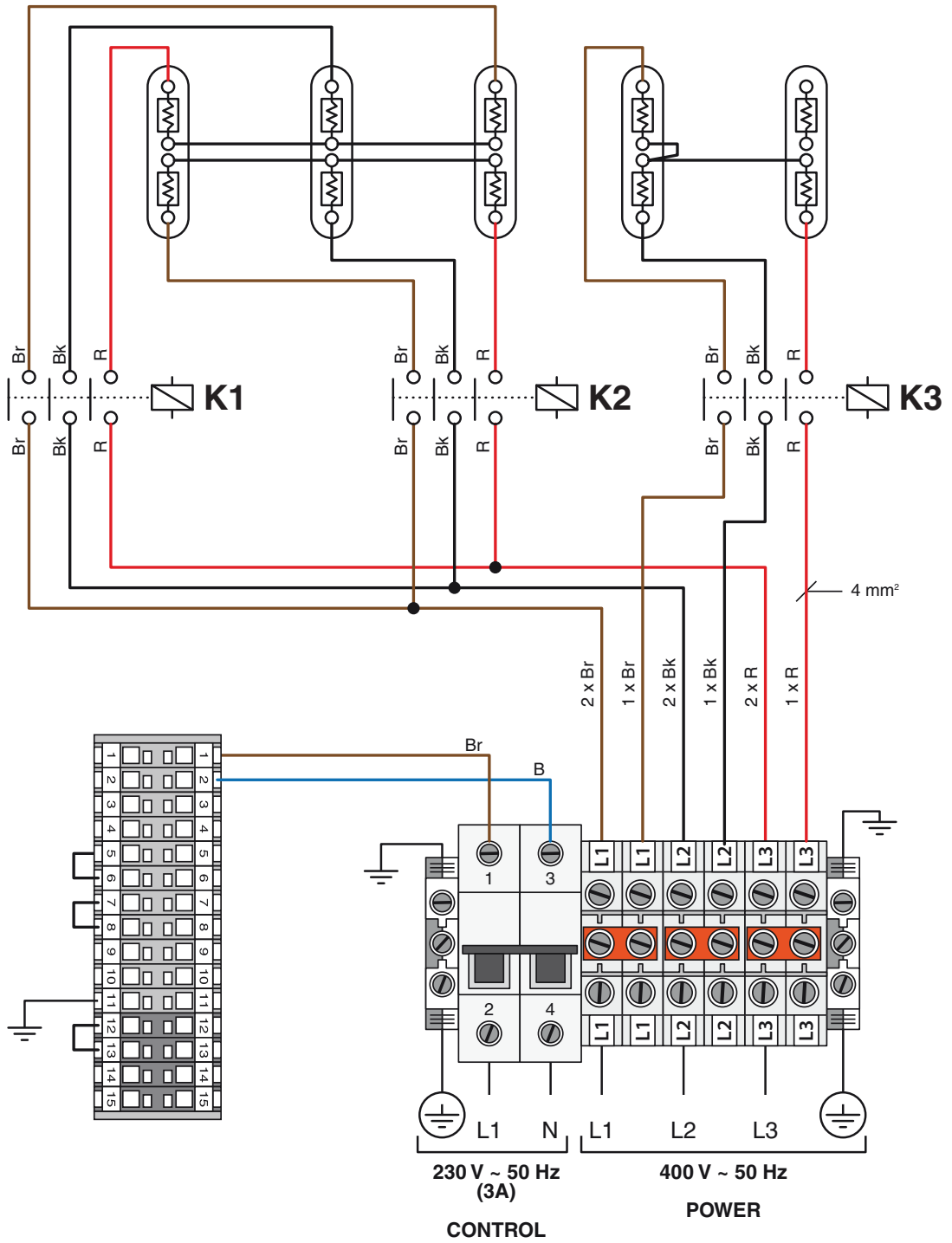
CÂBLAGE DE PUISSANCE / MODÈLES : 9 - 15 TRIPHASÉ

INSTALLATION



CÂBLAGE DE PUISSANCE / MODÈLE : 22 TRIPHASÉ

INSTALLATION

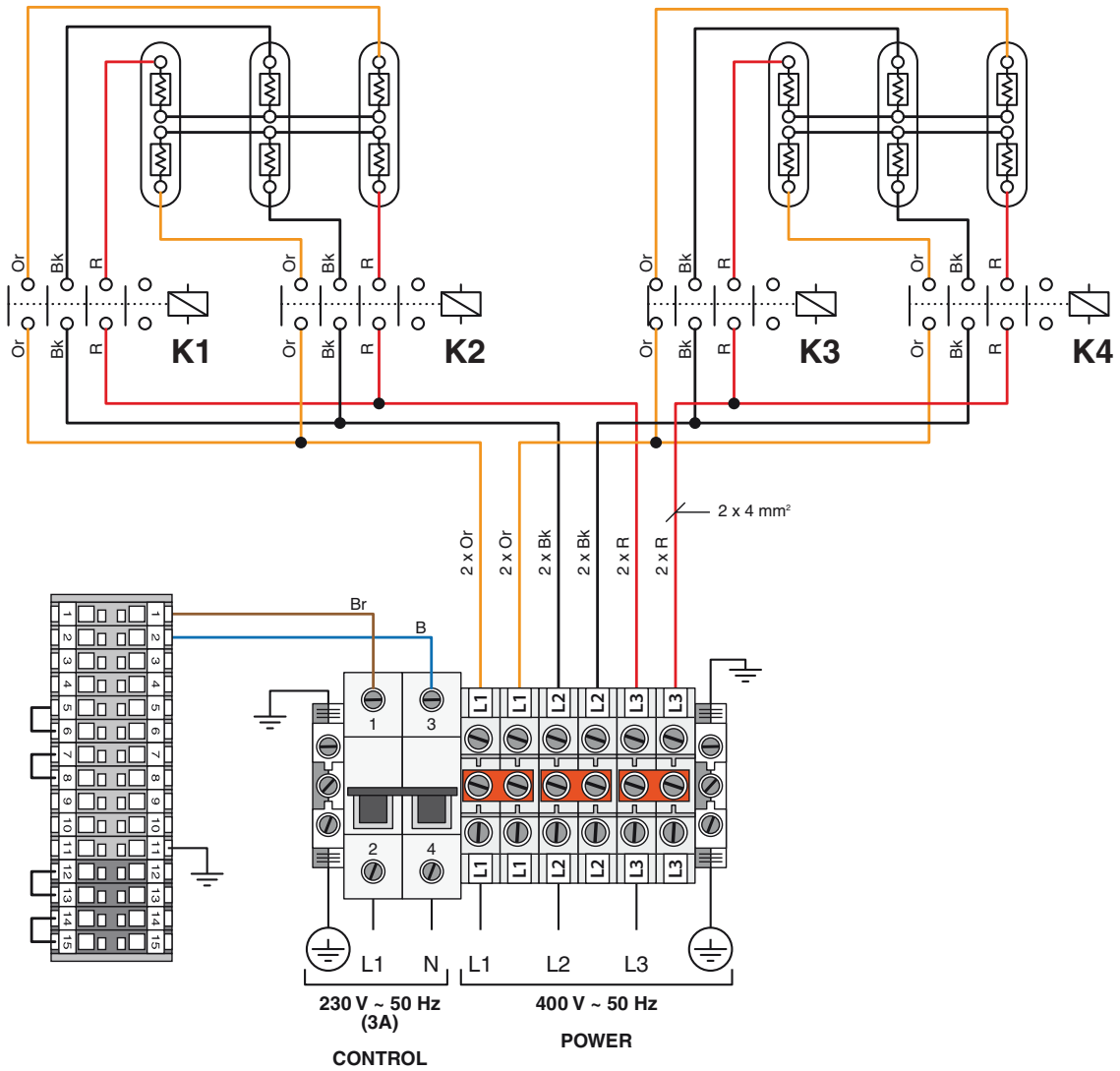


Type 22	21.6 kW	14.4 kW
TRIPHASÉ		



CÂBLAGE DE PUISSANCE / MODÈLE : 28 TRIPHASÉ

INSTALLATION

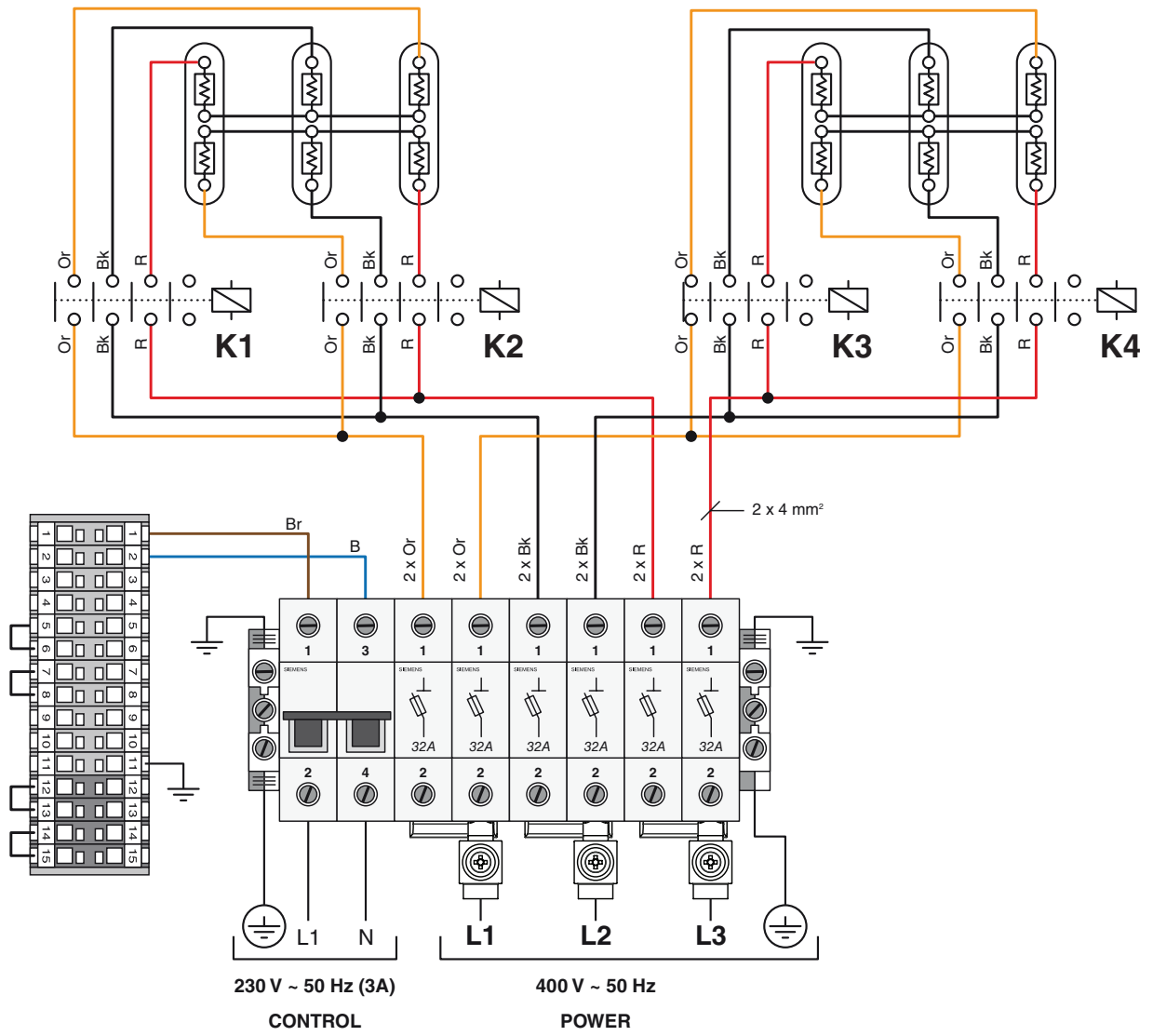


Type 28	28.8 kW	21.6 kW	14.4 kW
TRIPHASÉ			



INSTALLATION

CÂBLAGE DE PUISSANCE / MODÈLE : 36 TRI PHASÉ



Type 36	36 kW	27 kW	18 kW
TRIPHASÉ			



MISE EN SERVICE ET ENTRETIEN

REPLISSAGE DU CIRCUIT CHAUFFAGE

1. Remplir le circuit chauffage en veillant à purger l'air contenu en partie supérieure de la chaudière et l'air de l'installation.
2. Retirer la face avant de la chaudière.
3. Vérifier le raccordement électrique, s'assurer notamment de la qualité des connexions au niveau des bornes du circuit de puissance.
4. Positionner tous les interrupteurs du tableau de commande en position OFF et placer le disjoncteur magnéto-thermique interne sur ON. Replacer la face avant de la chaudière.
5. Alimenter électriquement la chaudière depuis le coffret extérieur.
6. Placer l'interrupteur général en position ON.
7. Après quelques minutes de fonctionnement du circulateur, placer l'interrupteur général sur la position OFF, purger la pompe de circulation et s'assurer que la chaudière ainsi que l'installation soient bien purgées. Ajuster la pression à la pression statique (hauteur: 1 bar = 10 m - 1,5 bar = 15 m) + 0,5 bar. **(Pression minimum 0,8 bar)**.
8. La chaudière est maintenant prête à fonctionner. Placer l'interrupteur général sur la position ON, les interrupteurs demi et pleine puissance ainsi que le thermostat de commande sur la position désirée.



Il est conseillé de vérifier, après quelques jours d'utilisation, la qualité des connexions électriques ainsi que la non présence d'air dans la chaudière et dans l'installation.

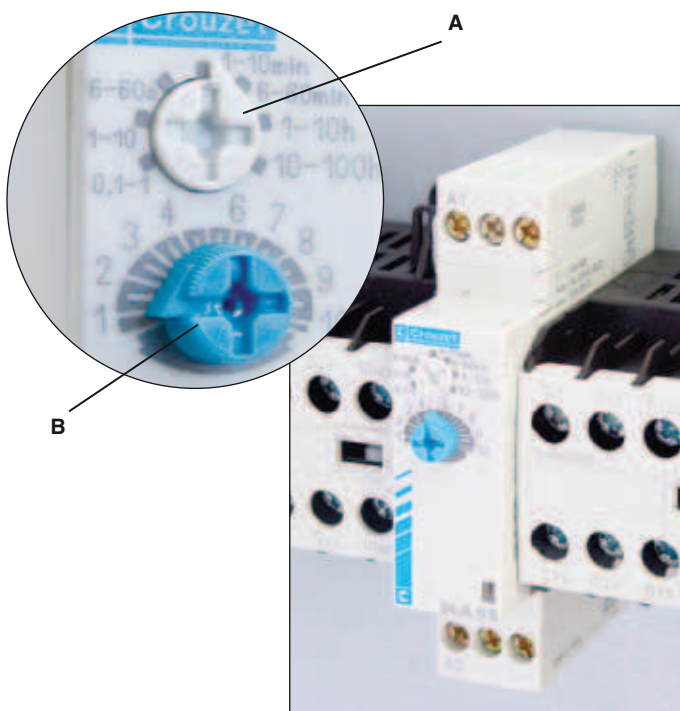
TEMPORISATION

Le temporisateur est réglable de 0,1 seconde à 10 heures; ce réglage s'effectue grâce aux curseurs **A** (réglage échelle de temps) et **B** (réglage de la durée entre deux séquences).


Exemple: Curseur A = 1 minutes

Curseur B = 9 minutes

9 minutes entre chaque niveau de puissance.



ENTRETIEN DE LA CHAUDIERE

1.  Mettre l'interrupteur général sur le tableau de commande en position OFF et couper le courant d'alimentation depuis le coffret à l'extérieur de la chaudière.
2. Enlever le panneau supérieur ainsi que la face avant pour inspection visuelle de la chaudière à la recherche d'une éventuelle fuite d'eau.
3. Inspecter les câblages afin de détecter quelque signe de surchauffe.
4. Vérifier le bon serrage des vis du bornier de raccordement.
5. Replacer la face avant et le panneau supérieur.
6. Remettre la chaudière sous tension.

ENTRETIEN DES DISPOSITIFS DE SECURITE

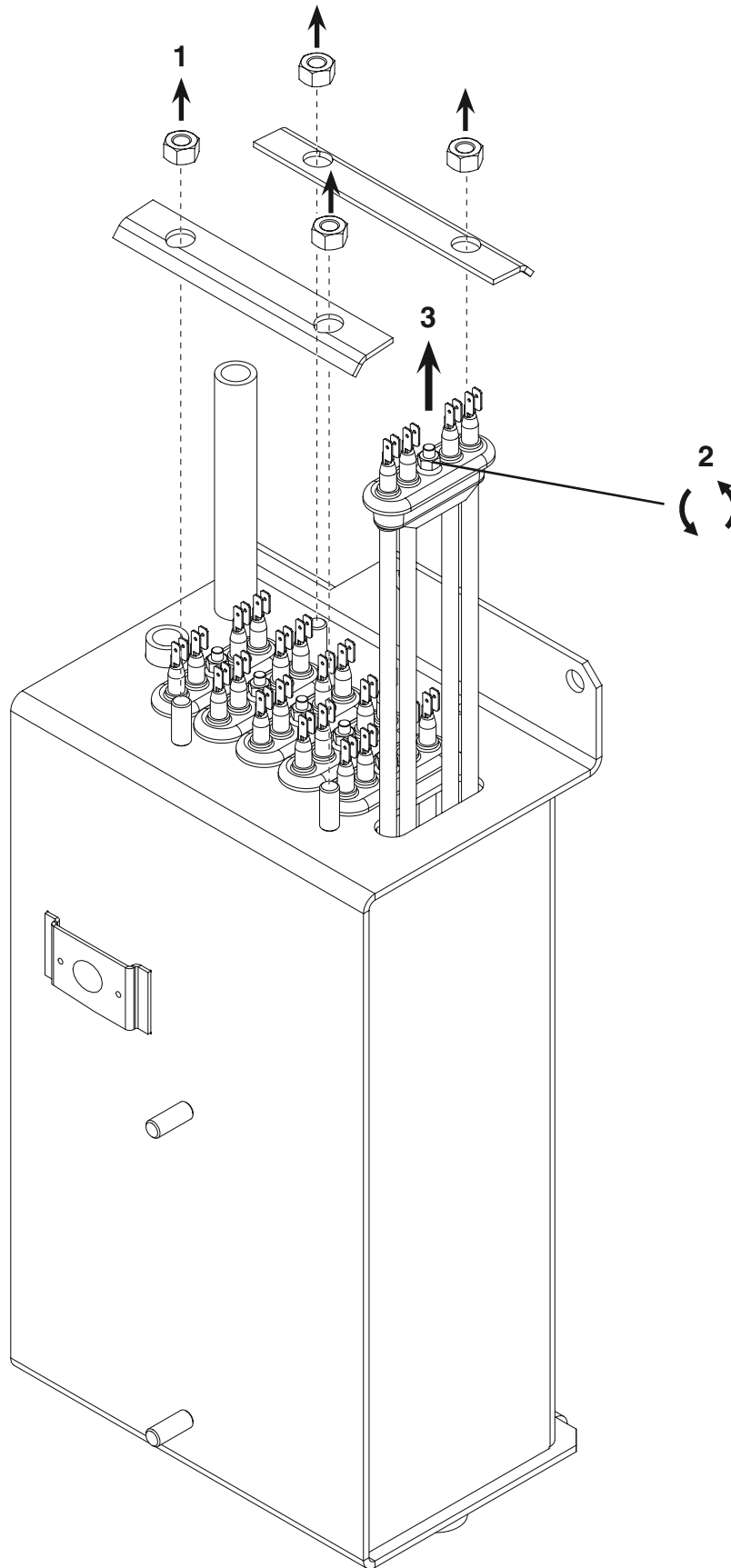
1. Vérifier le bon fonctionnement des thermostats et dispositifs de sécurité.
2. Contrôler les soupapes de sécurité du circuit chauffage et, le cas échéant, du circuit sanitaire.

RECOMMANDATION

Il est recommandé d'assurer l'entretien des chaudières au minimum une fois l'an.

Cet entretien sera effectué par un technicien compétent.

REPLACEMENT DES ELEMENTS CHAUFFANTS





A series of horizontal dotted lines spanning the width of the page, intended for handwriting practice.



A series of horizontal dotted lines spanning the width of the page, intended for handwriting practice.



A series of horizontal dotted lines spanning the width of the page, intended for handwriting practice.

deville 

DEVILLE THERMIQUE
BP 43 - ZAC
Les Marches du Rhône
69720 ST LAURENT-DE-MURE
tél. 04 78 40 73 75 - fax 04 72 48 90 25