

ECO 24 kW

ECO 48 kW

8844

8845

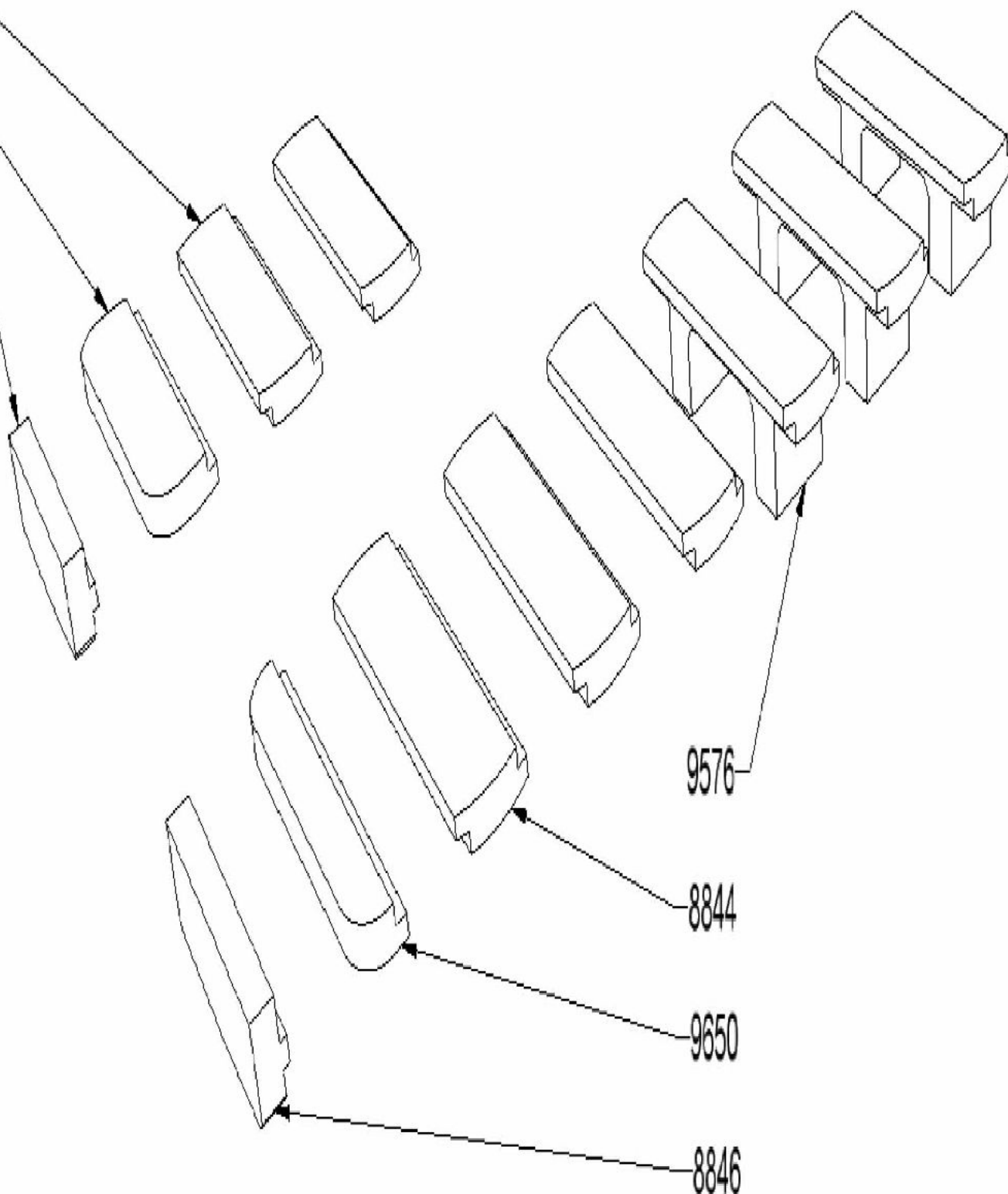
8846

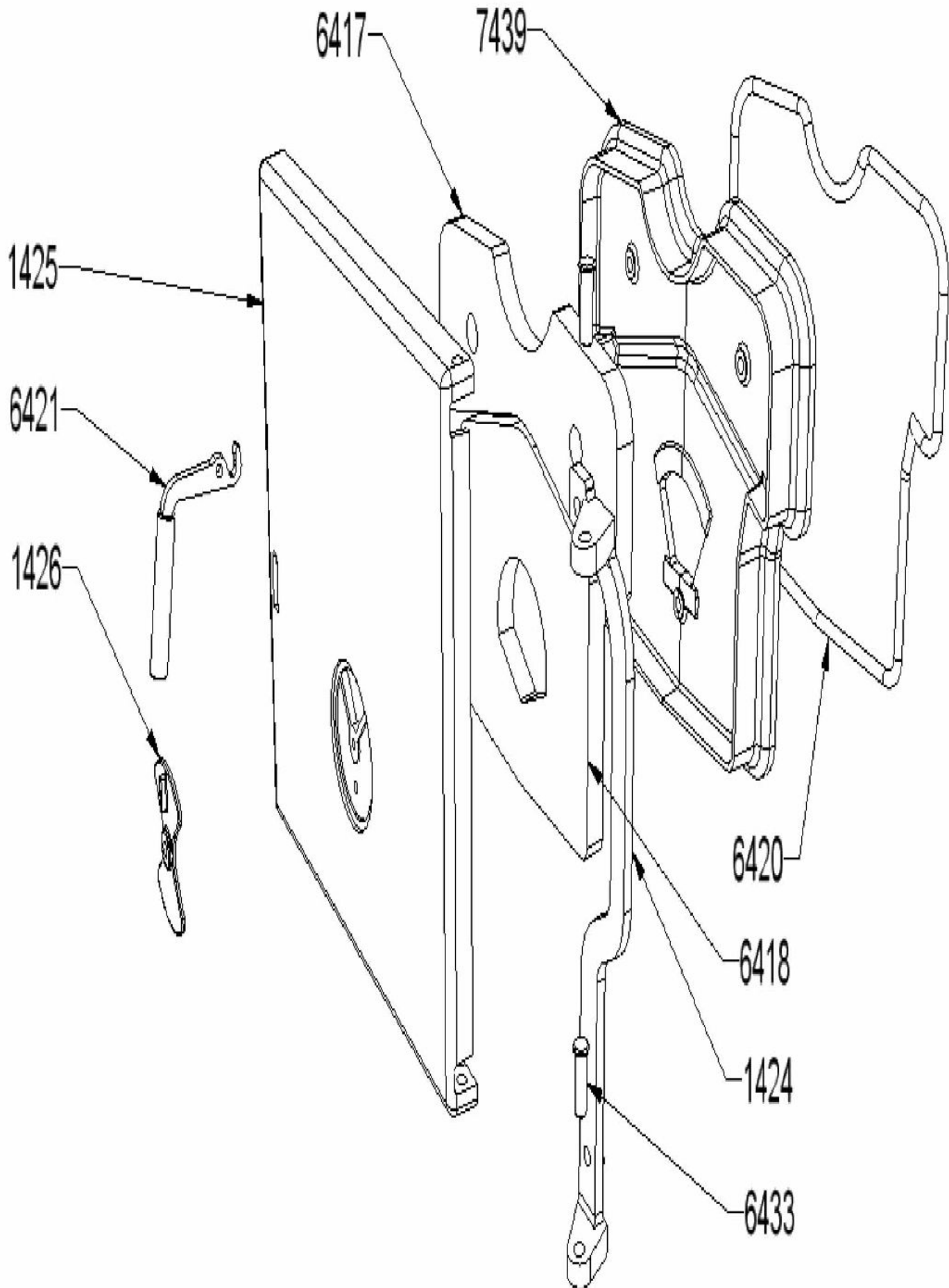
9576

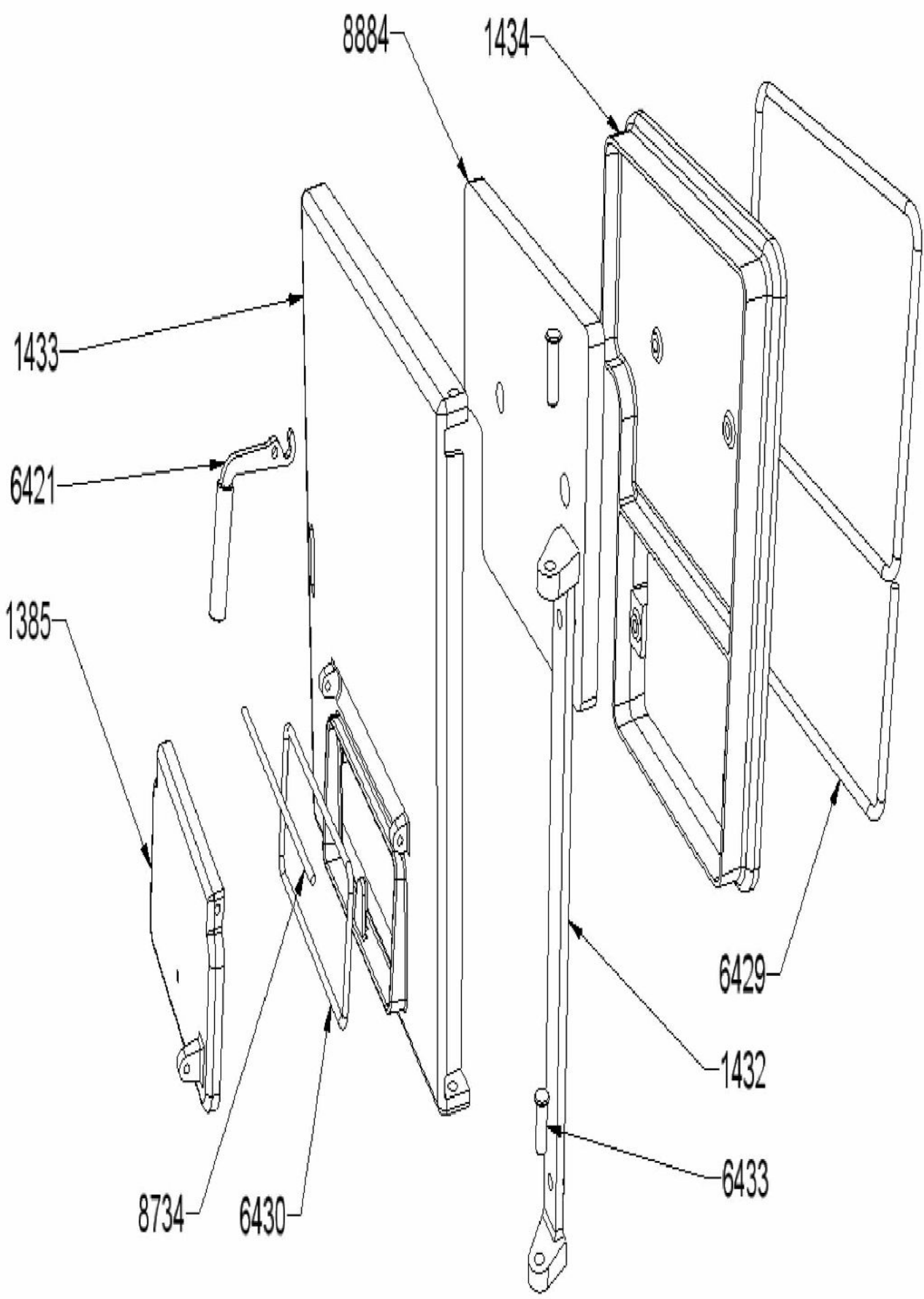
8844

9650

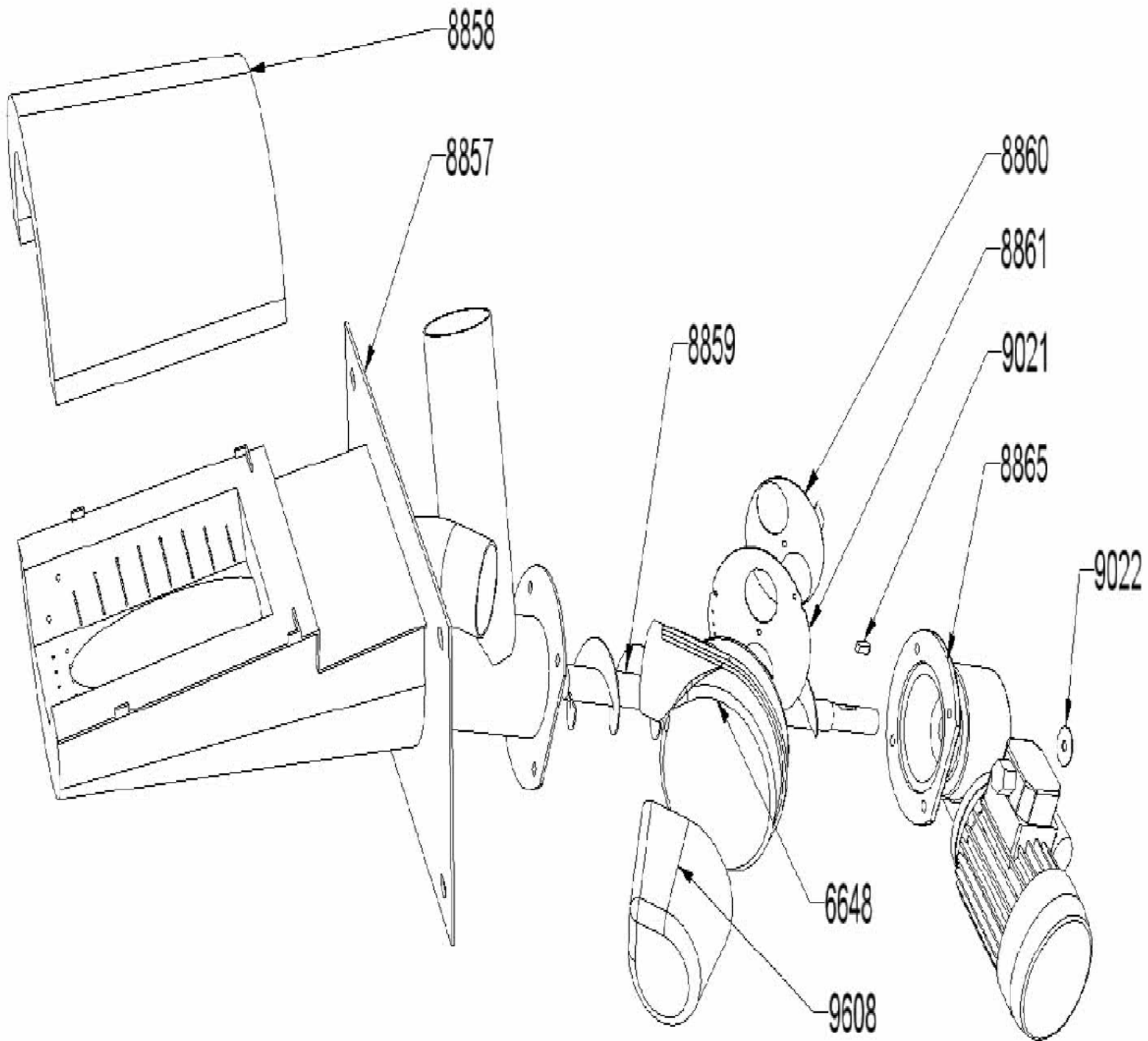
8846



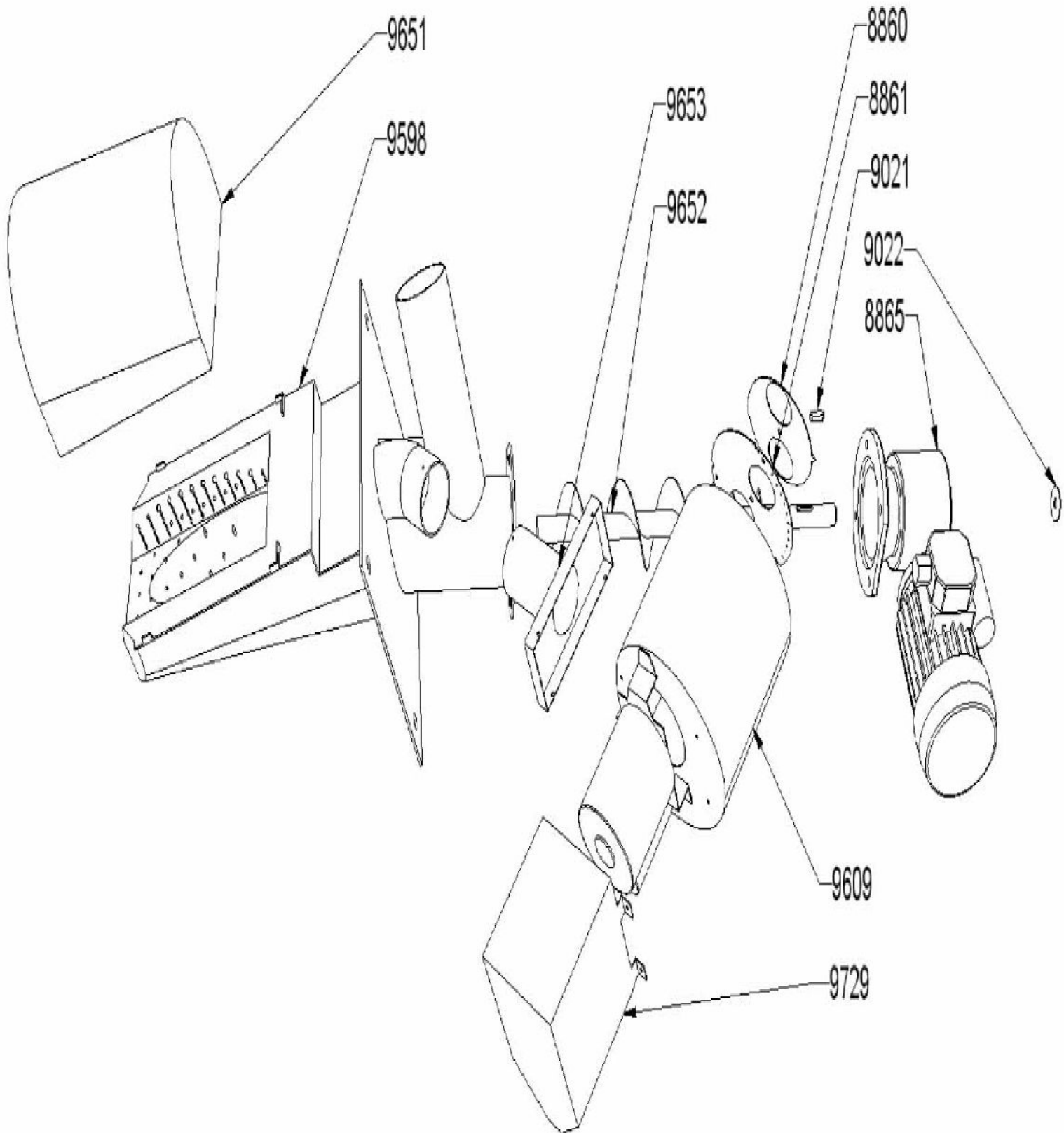




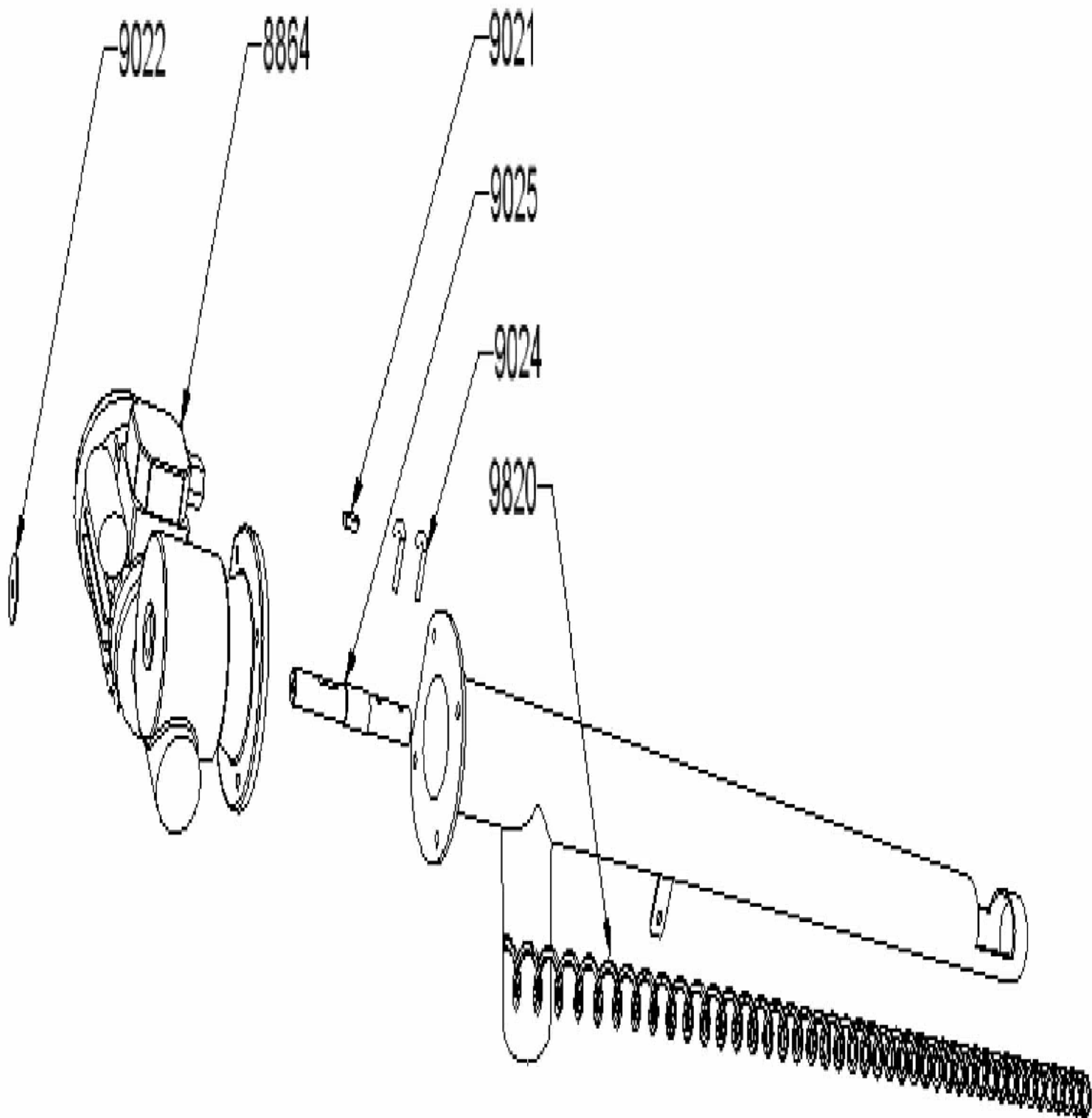
ECO 24 kW



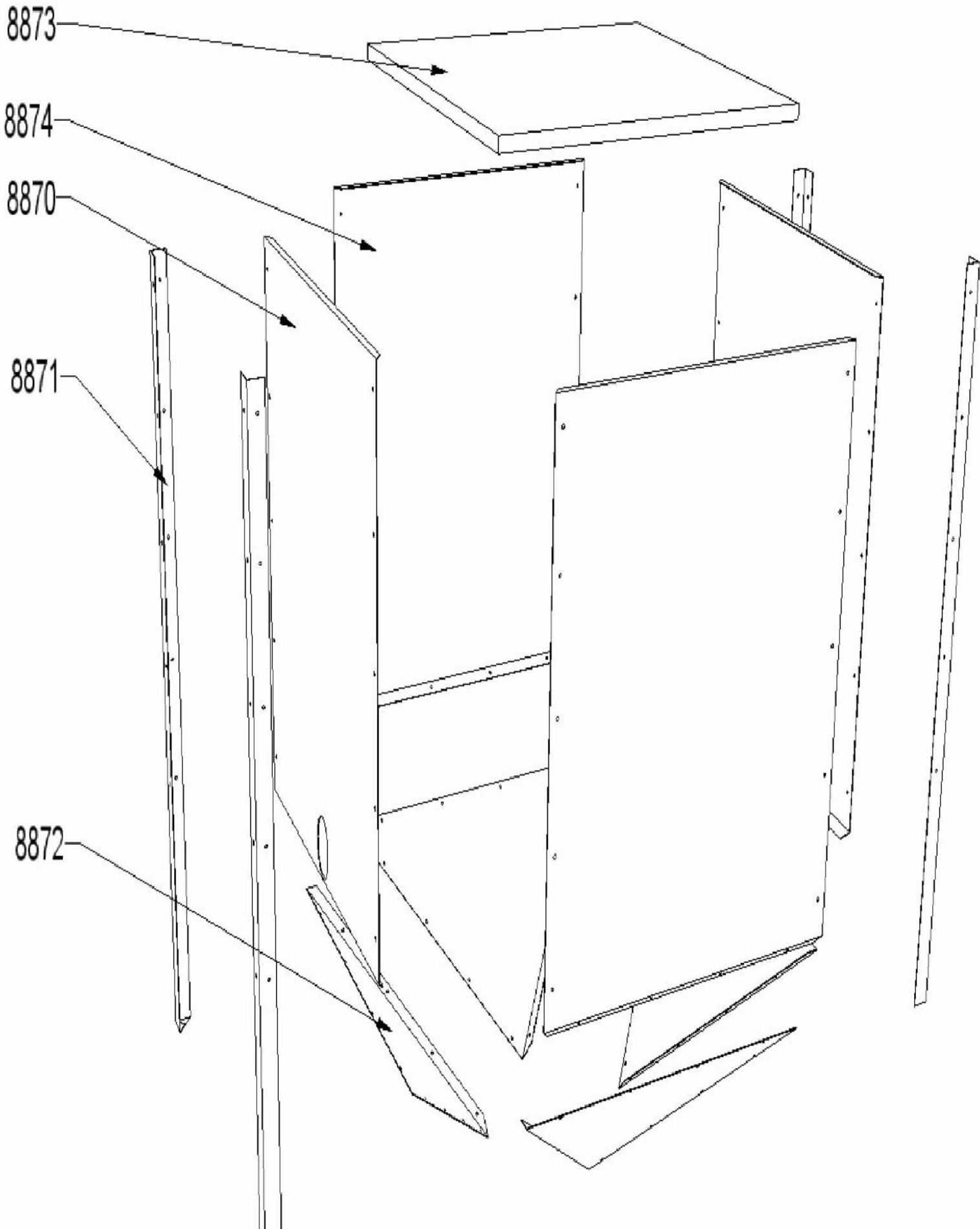
ECO 48 kW



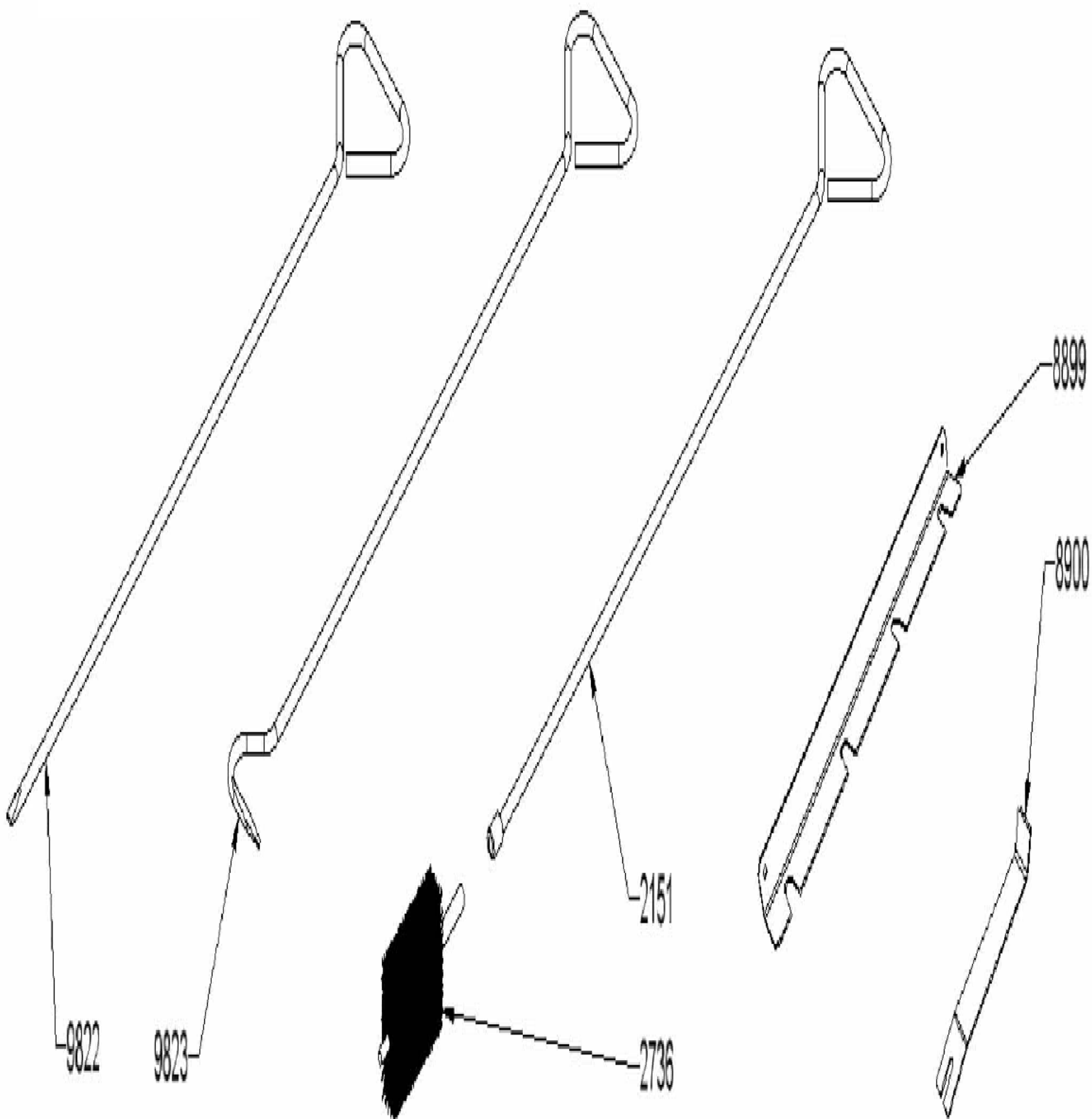
Chaudière CEDRA ECO



Chaudière CEDRA ECO



Chaudière CEDRA ECO



Ind	Piece	Designation	Type	Ind	Piece	Designation	Type
1-1	8867	REGULATEUR MONEX		2-39	7443	TRAPPE DE NETTOYAGE 7443	
1-10	9198	POIGNEE DE TIGE		2-40	8747	LEVIER DE COMMANDE	
1-11	8896	PROTECTEUR DE TROU		2-41	8555	BRIDE 1 1/2 AVEC RACCORD 1/2 L	
1-12	6443	TIGE DIAMÈTRE 10 L=919 U22		2-42	3787	ROBINET DE REMPLISSAGE	
1-13	8886	DISPOSITIF DE COMMANDE DU CLA		2-43	5968	COUDE 5968	
1-14	8863	FLEXIBLE 110CM		2-44	9031	JOINT 90*60*3	
1-15	9029	SUPPORT DU FLEXIBLE		2-45	6414	TIRANT DE MAINTIEN M10 1020M	
1-16	9654	COLLIERS SERFLEX POUR TUYAU S		3-45	8844	PLAQUE CERAMIQUE CENTRALE	
1-17	9721	PANNEAU LATÉRAL PLUS ISOLATIO		3-46	8845	PLAQUE CERAMIQUE	
1-18	6448	TIGE DIAMÈTRE 10 L=1394 U22		3-47	8846	PLAQUE CERAMIQUE FRONTALE	
1-2	2405	MANOTHERMOMETRE CEDRA ECO		3-48	9576	PLAQUE CERAMIQUE CENTRALE	
1-3	9724	CAPOT POUR CEDRA ECO 24		3-50	9650	PLAQUE CERAMIQUE 35*70*340	
1-4	9725	CAPOT POUR CEDRA ECO 48		4-52	7439	PLAQUE DE PROTECTION PORTE	
1-5	6456	CENDRIER 5 ELEMENTS (486MM)		4-53	6417	ISOLATION DE PORTE DE CENDRI	
1-6	6461	CENDRIER POUR U22 10 ELEMENTS		4-54	1425	PORTE DE DÉCENDRAGE U22 ET	
1-7	4392	CLIPS F7*21MM		4-55	6421	POIGNÉE DE PORTE POUR CEDR	
1-8	6450	COUVRE CLIPS		4-56	1426	ROSETTE DE PORTE DE CHARGE	
1-9	9720	PANNEAU LATÉRAL PLUS ISOLATIO		4-57	6420	TRESSE DE JOINT 1300MM	
2-17	8883	VEROULLAGE DE PORTE		4-58	6418	ISOLANT DE PORTE DE CHARGE	
2-18	8853	JOINT 60*48*2MM		4-59	1424	CHARNIÈRE DE PORTE DE CHAR	
2-19	2492	BOUCHON 1"1/2		4-60	6433	GOUPILLE 10*32 U22	
2-20	1430	GRILLE CENDRIER PORTE FOYER U		5-61	1434	PLAQUE DE PROTECTION PORTE	
2-21	6428	GOND DE GRILLE DE FOYER U22		5-62	8884	ISOLATION DE PORTE DE CENDRI	
2-22	6404	ROSETTE FILETEE EXTERIEURE		5-63	1433	PORTE DE DÉCENDRAGE U22 ET	
2-23	8854	ROSETTE FILETEE EXTERIEURE		5-64	6421	POIGNÉE DE PORTE POUR CEDR	
2-24	6398	ELEMENT AVANT POUR CEDRA EC		5-65	1385	CLAPET DAIR AVEC CROCHET U2	
2-25	6408	TIRANT DE MAINTIEN M10 545MM		5-66	8734	CHEVILLE DE CLAPET D'ADMISSI	
2-26	8831	TURBULATEUR POUR CEDRA ECO		5-67	6430	TRESSE CLAPET DAIR DIAM.6*570	
2-27	1422	ELEMENT INTERMEDIAIRE AVEC AIL		5-68	6429	JOINTURE PORTE TRESSE DIAM	
2-28	8747	LEVIER DE COMMANDE		5-69	1432	CHARNIÈRE DE PORTE DE DÉCE	
2-29	2410	DOIGT DE GANT DE MANOMETRE		5-70	6433	GOUPILLE 10*32 U22	
2-30	8561	ELEMENT ARRIERE POUR CEDRA E		6-71	8858	VOUTE CERAMIQUE POUR CEDR	
2-31	4624	NIPPLE POUR ELEMENT U22 4		6-72	8857	FOYER POUR CEDRA 24	
2-32	2406	DOIGT DE GANT DE THERMOMETR		6-73	8859	VIS SANS FIN DE FOYER D60MM,	
2-33	8882	TRESSE DE JOINT		6-74	6648	VENTILATEUR DE PRESSION	
2-34	10775	BRIDE 1 1/2 LONG.110 A VISSER		6-75	9608	PROTECTION DE VENTILATEUR D	
2-35	1435	CLAPET DE FUMÉES		6-76	8860	RIDEAU HAUT POUR VENTILATEU	
2-36	1436	BUSE DE FUMÉES D156mm POUR U		6-77	8861	RIDEAU BAS POUR VENTILATEUR	
2-37	9041	BOITE À FUMÉES POUR CEDRA EC		6-78	9021	RESSORT 6*6*22 GOUPILLE POUR	
2-38	6981	JOINT POUR TRAPPE DE RAMONAG		6-79	8865	MOTEUR RMI 40 FL 1 : 80	
6-80	9022	PETITE BAGUE F30*1.5					
7-76	8860	RIDEAU HAUT POUR VENTILATEUR					
7-77	8861	RIDEAU BAS POUR VENTILATEUR					
7-78	9021	RESSORT 6*6*22 GOUPILLE POUR V					

Ind	Piece	Designation	Type	Ind	Piece	Designation	Type
7-79	8865	MOTEUR RMI 40 FL 1 : 80					
7-80	9022	PETITE BAGUE F30*1.5					
7-81	9651	VOUTE CERAMIQUE POUR CEDRA E					
7-82	9598	FOYER POUR CEDRA 48					
7-83	9653	BRIDE DE VENTILATEUR					
7-84	9652	VIS SANS FIN DE FOYER D75MM, L4					
7-90	9609	VENTILATEUR DE PRESSION					
7-91	9729	PROTECTION DE VENTILATEUR					
8-92	9022	PETITE BAGUE F30*1.5					
8-93	8864	MOTEUR RMI 40 FL 1 : 100					
8-94	9021	RESSORT 6*6*22 GOUPILLE POUR V					
8-95	9025	MANCHE DE VIS SANS FIN					
8-96	9024	MECANISME DE DEPLACEMENT					
8-97	9820	VIS SANS FIN DE LA TREMIE AVEC					
9-100	8870	COTE AVEC TROU POUR VIS					
9-101	8871	PIED					
9-102	8872	FOND					
9-98	8873	COUVERCLE					
9-99	8874	COTE					
1-1	8867	REGULATEUR MONEX		2-39	7443	TRAPPE DE NETTOYAGE 7443	
1-10	9198	POIGNEE DE TIGE		2-40	8747	LEVIER DE COMMANDE	
1-11	8896	PROTECTEUR DE TROU		2-41	8555	BRIDE 1 1/2 AVEC RACCORD 1/2 L	
1-12	6443	TIGE DIAMÈTRE 10 L=919 U22		2-42	3787	ROBINET DE REMPLISSAGE	
1-13	8886	DISPOSITIF DE COMMANDE DU CLA		2-43	5968	COUDE 5968	
1-14	8863	FLEXIBLE 110CM		2-44	9031	JOINT 90*60*3	
1-15	9029	SUPPORT DU FLEXIBLE		2-45	6414	TIRANT DE MAINTIEN M10 1020M	
1-16	9654	COLLIERS SERFLEX POUR TUYAU S		3-45	8844	PLAQUE CERAMIQUE CENTRALE	
1-17	9721	PANNEAU LATÉRAL PLUS ISOLATIO		3-46	8845	PLAQUE CERAMIQUE	
1-18	6448	TIGE DIAMÈTRE 10 L=1394 U22		3-47	8846	PLAQUE CERAMIQUE FRONTALE	
1-2	2405	MANOTHERMOMETRE CEDRA ECO		3-48	9576	PLAQUE CERAMIQUE CENTRALE	
1-3	9724	CAPOT POUR CEDRA ECO 24		3-50	9650	PLAQUE CERAMIQUE 35*70*340	
1-4	9725	CAPOT POUR CEDRA ECO 48		4-52	7439	PLAQUE DE PROTECTION PORTE	
1-5	6456	CENDRIER 5 ELEMENTS (486MM)		4-53	6417	ISOLATION DE PORTE DE CENDRI	
1-6	6461	CENDRIER POUR U22 10 ELEMENTS		4-54	1425	PORTE DE DÉCENDRAGE U22 ET	
1-7	4392	CLIPS F7*21MM		4-55	6421	POIGNÉE DE PORTE POUR CEDR	
1-8	6450	COUVRE CLIPS		4-56	1426	ROSETTE DE PORTE DE CHARGE	
1-9	9720	PANNEAU LATÉRAL PLUS ISOLATIO		4-57	6420	TRESSE DE JOINT 1300MM	
2-17	8883	VEROUILLAGE DE PORTE		4-58	6418	ISOLANT DE PORTE DE CHARGE	
2-18	8853	JOINT 60*48*2MM		4-59	1424	CHARNIÈRE DE PORTE DE CHAR	
2-19	2492	BOUCHON 1"1/2		4-60	6433	GOUPILLE 10*32 U22	
2-20	1430	GRILLE CENDRIER PORTE FOYER U		5-61	1434	PLAQUE DE PROTECTION PORTE	
2-21	6428	GOND DE GRILLE DE FOYER U22		5-62	8884	ISOLATION DE PORTE DE CENDRI	
2-22	6404	ROSETTE FILETEE EXTERIEURE		5-63	1433	PORTE DE DÉCENDRAGE U22 ET	
2-23	8854	ROSETTE FILETEE EXTERIEURE		5-64	6421	POIGNÉE DE PORTE POUR CEDR	

Ind	Piece	Designation	Type	Ind	Piece	Designation	Type
2-24	6398	ELEMENT AVANT POUR CEDRA EC		5-65	1385	CLAPET DAIR AVEC CROCHET U2	
2-25	6408	TIRANT DE MAINTIEN M10 545MM		5-66	8734	CHEVILLE DE CLAPET D'ADMISSI	
2-26	8831	TURBULATEUR POUR CEDRA ECO		5-67	6430	TRESSE CLAPET DAIR DIAM.6*570	
2-27	1422	ELEMENT INTERMEDIAIRE AVEC AIL		5-68	6429	JOINTURE PORTE TRESSE DIAM	
2-28	8747	LEVIER DE COMMANDE		5-69	1432	CHARNIÈRE DE PORTE DE DÉCE	
2-29	2410	DOIGT DE GANT DE MANOMETRE		5-70	6433	GOUPILLE 10*32 U22	
2-30	8561	ELEMENT ARRIERE POUR CEDRA E		6-71	8858	VOUTE CERAMIQUE POUR CEDR	
2-31	4624	NIPPLE POUR ELEMENT U22 4		6-72	8857	FOYER POUR CEDRA 24	
2-32	2406	DOIGT DE GANT DE THERMOMETR		6-73	8859	VIS SANS FIN DE FOYER D60MM,	
2-33	8882	TRESSE DE JOINT		6-74	6648	VENTILATEUR DE PRESSION	
2-34	10775	BRIDE 1 1/2 LONG.110 A VISSER		6-75	9608	PROTECTION DE VENTILATEUR D	
2-35	1435	CLAPET DE FUMÉES		6-76	8860	RIDEAU HAUT POUR VENTILATEU	
2-36	1436	BUSE DE FUMÉES D156mm POUR U		6-77	8861	RIDEAU BAS POUR VENTILATEUR	
2-37	9041	BOITE À FUMÉES POUR CEDRA EC		6-78	9021	RESSORT 6*6*22 GOUPILLE POUR	
2-38	6981	JOINT POUR TRAPPE DE RAMONAG		6-79	8865	MOTEUR RMI 40 FL 1 : 80	
6-80	9022	PETITE BAGUE F30*1.5					
7-76	8860	RIDEAU HAUT POUR VENTILATEUR					
7-77	8861	RIDEAU BAS POUR VENTILATEUR					
7-78	9021	RESSORT 6*6*22 GOUPILLE POUR V					
7-79	8865	MOTEUR RMI 40 FL 1 : 80					
7-80	9022	PETITE BAGUE F30*1.5					
7-81	9651	VOUTE CERAMIQUE POUR CEDRA E					
7-82	9598	FOYER POUR CEDRA 48					
7-83	9653	BRIDE DE VENTILATEUR					
7-84	9652	VIS SANS FIN DE FOYER D75MM, L4					
7-90	9609	VENTILATEUR DE PRESSION					
7-91	9729	PROTECTION DE VENTILATEUR					
8-92	9022	PETITE BAGUE F30*1.5					
8-93	8864	MOTEUR RMI 40 FL 1 : 100					
8-94	9021	RESSORT 6*6*22 GOUPILLE POUR V					
8-95	9025	MANCHE DE VIS SANS FIN					
8-96	9024	MECANISME DE DEPLACEMENT					
8-97	9820	VIS SANS FIN DE LA TREMIE AVEC					
9-100	8870	COTE AVEC TROU POUR VIS					
9-101	8871	PIED					
9-102	8872	FOND					
9-98	8873	COUVERCLE					
9-99	8874	COTE					