



FABRICATION

- Corps de chauffe en fonte
- Fonctionnement basse température
- Brûleur en inox
- Habillage en tôle d'acier poudrée Epoxy blanc

INSTALLATION

- Chaudière et jaquette livrées entièrement montées
- Départ/retour 3/4"
- Longueur ventouse maxi 3 ML en coaxial Ø 60/100 (1 coude à 90° = 1 ML)
- Pour longueurs supérieures, voir accessoires ventouse Ø 80/125 page 35

ÉQUIPEMENTS DE SÉRIE

- Allumage électronique
- Contrôle de flamme par ionisation
- Modulation de puissance
- Chaudières livrées gaz naturel + kit propane
- Livrées d'origine avec un conduit horizontal d'une longueur de 1 m

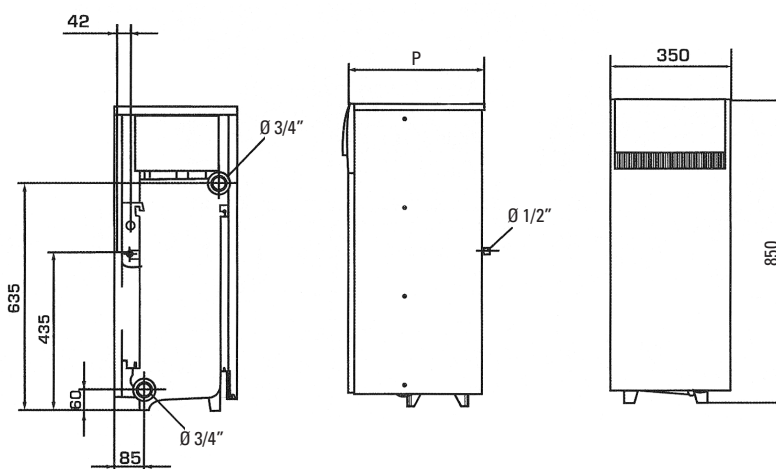
VERSION EQUIPEE (VE)

- Circulateur 3 vitesses circuit de chauffage
- Clapet anti-retour
- Soupape de sécurité 3 bars
- Vase d'expansion

▶▶▶ ÉQUIPEMENTS & SOLUTIONS

*Accessoires ventouse
Régulations
Thermostats d'ambiance*

IMPLANTATION



▶▶▶ LES + +

- Faible encombrement
- Fonctionnement basse température
- Haut rendement
- Prix attractif

GALEA CS

	22V	22VE	30V	30VE
Puissance (kW)	22	22	30	30
Nombre d'éléments	4	4	5	5
Hauteur (mm)	850	850	850	850
Largeur (mm)	350	350	350	350
Profondeur P (mm)	542	596	622	676
Poids (kg)	111	121	134	144
Contenance chaudière (l)	11,8	11,8	14,6	14,6
Pression de service (bar)	3	3	3	3
Ø Départ - retour chauffage	3/4"	3/4"	3/4"	3/4"
Ø Ventouse coaxiale (mm)	60/100	60/100	60/100	60/100
Capacité vase d'expansion (l)	-	10	-	10
Pression vase d'expansion (bar)	-	1	-	1
Ø gaz	1/2"	1/2"	1/2"	1/2"
Code	DGGAC0540701	DGGAC0541701	DGGAC0540801	DGGAC0541801

GALÉA

15 à 30 KW / TIRAGE NATUREL - GAZ

deville 
thermique

FABRICATION

- Corps de chauffe en fonte
- Fonctionnement basse température
- Brûleur en inox
- Habillage en tôle d'acier poudrée époxy blanc

INSTALLATION

- Chaudière et jaquette livrées entièrement montées

ÉQUIPEMENTS DE SÉRIE

- Allumage électronique
- Contrôle de flamme par ionisation
- Modulation de puissance
- Chaudières livrées gaz naturel + kit propane

VERSION EQUIPEE (CE)

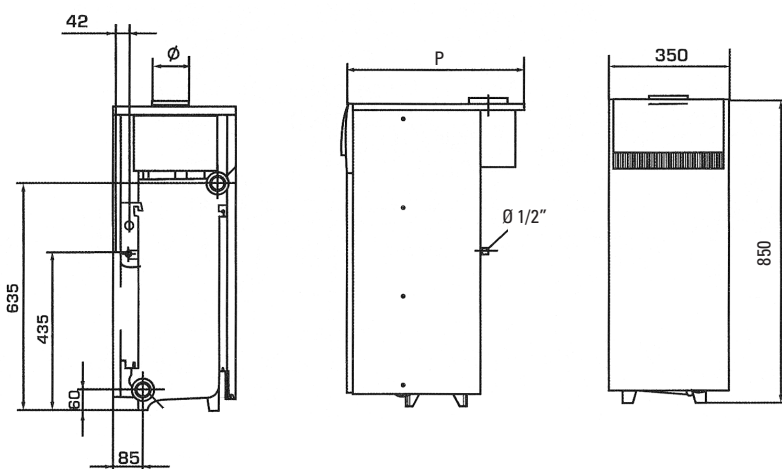
- Circulateur 3 vitesses circuit de chauffage
- Clapet anti-retour
- Soupape de sécurité 3 bars
- Vase d'expansion

▶▶▶ ÉQUIPEMENTS & SOLUTIONS

Accessoires ventouse
Régulations
Thermostats d'ambiance



IMPLANTATION



▶▶▶ LES + + +

- Faible encombrement
- Fonctionnement basse température
- Haut rendement
- Prix attractif



GALEA CS	15CE	22C	22CE	30C	30CE
Puissance (kW)	14,9	22,1	22,1	29,7	29,7
Nombre d'éléments	3	4	4	5	5
Hauteur (mm)	850	850	850	850	850
Largeur (mm)	350	350	350	350	350
Profondeur P (mm)	520	600	600	680	680
Poids (kg)	89	103	113	126	136
Contenance chaudière (l)	9	11,8	11,8	14,6	14,6
Pression de service (bar)	3	3	3	3	3
Ø Départ - retour chauffage	3/4" M - 1"1/4 F	1"1/4 F - 1"1/4 F	3/4" M - 1"1/4 F	1"1/4 F - 1"1/4 F	3/4" M - 1"1/4 F
Ø Sortie fumées (mm)	111	125	125	139	139
Capacité vase d'expansion (l)	10	10	10	10	10
Pression vase d'expansion (bar)	1	1	1	1	1
Ø gaz	1/2" M	1/2" M	1/2" M	1/2" M	1/2" M
Code	DGGAC0561601	DGGAC0560701	DGGAC0561701	DGGAC0560801	DGGAC0561801

www.devillethermique.com

DEVILLE THERMIQUE - ZAC LES MARCHES DU RHÔNE EST - 69720 SAINT-LAURENT-DE-MÛRE