

**LES PLUS**  
DEVILLE THERMIQUE

Piquage pour boucle  
sanitaire  
Rapport qualité/prix  
Kit électrique (option)

## BDE

### DOUBLE ENVELOPPE ACIER EMAILLE



#### FABRICATION

- Cuve en acier émaillé
- Protégé par une anode interchangeable en magnésium
- Isolation thermique en mousse de polyuréthane expansé
- Tôle laquée

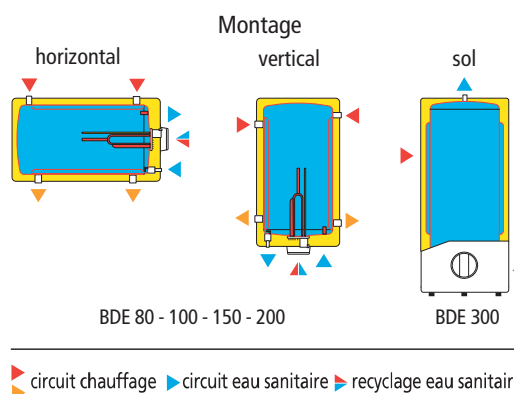
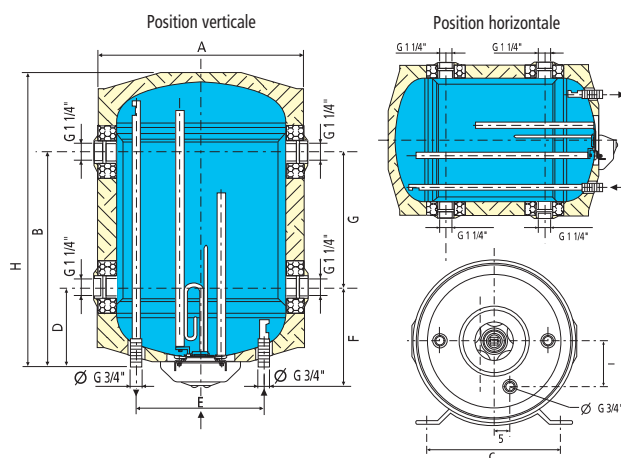
#### INSTALLATION

- S'installe verticalement ou horizontalement à droite ou à gauche : simplicité
- Fonctionne parfaitement en thermosiphon
- **Montage vertical obligatoire dans le cas d'utilisation d'un kit électrique**
- **Murale (sauf BDE 300)**
- Pression de service maxi 7 bar

#### EQUIPEMENTS DE SERIE

- Anode de magnésium. (A vérifier tous les ans et à changer au moins tous les 2 ans, dans le cadre de la garantie)
- Aquastat de réglage (sauf BDE 300)
- Bride de visite

#### IMPLANTATION



Dimensions (mm)	A	B	C	D	E	F	G	H	I
<b>BDE 80</b>	495	655	440	240	340	285	320	870	140
<b>BDE 100</b>	495	825	440	240	340	285	500	1 040	140
<b>BDE 150</b>	505	1 030	440	240	375	355	560	1 250	148
<b>BDE 200</b>	505	1 320	440	240	375	380	800	1 540	148
<b>BDE 300</b>	560	1095	/	/	/	115	290	1 760	/

BDE		80	100	150	200	300
Capacité	l	75	100	150	200	300
Puissance puisée	kW	12,3	14,4	18,6	24,7	41
Surface d'échange	m <sup>2</sup>	0,58	0,78	1,12	1,49	1,15
Poids	kg	45	51	65	80	101
Débit continu ΔT 30 °C	l/h	301	354	457	607	1 175
1 <sup>er</sup> soutirage ΔT 30 °C	l/10 min	118	142	218	269	435
Prix (€ H.T.)		626,00	653,00	785,00	899,00	1 550,00
Code		EPBD080	EPBD100	EPBD150	EPBD200	EPBD300