



**COP élevés**  
**Appareils compacts**  
**et ultra-silencieux**  
**Installation simplifiée**



## HERA

### FABRICATION

- Compresseur Scroll avec isolation phonique (sauf HERA 06 compresseur rotatif)
- Echangeur à ailettes haute performance
- Moto-ventilateur hélicoïdal
- Echangeur à plaques inox AISI 316 avec isolation thermique
- Cloison séparative entre ventilateur et compartiment technique
- Réfrigérant R410A

### INSTALLATION

- Une zone plancher chauffant-rafraîchissant (2<sup>e</sup> zone convecteurs possible)
- ou
- 2 zones plancher chauffant-rafraîchissant

### EQUIPEMENT DE SERIE

- Kit démarrage mono (monophasé uniquement)
- Clavier / afficheur monté en façade
- Régulation "toutes saisons" proportionnelle
- Détecteur de débit d'eau
- Pressostats basse et haute pression
- Equipement hydraulique complet (circulateur 3 vitesses, vase d'expansion, soupape de sécurité, purgeur d'air, manomètre d'eau)
- Filtre hydraulique (à raccorder)

### Déterminez les équipements nécessaires à la réalisation de votre projet PAC en 5 étapes

1	Votre projet	1 zone plancher chauffant-rafraîchissant	2 zones plancher chauffant-rafraîchissant (obligatoire pour surface totale plancher supérieure à 150 m²)	Code
2	Pompes à chaleur compatibles	HERA 06/08/11/15/17/20		
3	Equipements obligatoires communs	+ Module chauffage Appoint électrique MC8 3 x 2,5 kW ou Appoint électrique MC10 3 x 3,3 kW + Kit traçage de cuve	compatible avec : HERA 06/08/11/15/17/20 HERA triphasé HERA 06/08/11/15/17/20	MCE89ZAA MCE107ZAA 70200055
4	Equipements obligatoires spécifiques	Aucun	Module 2 zones plancher M2ZP	M2ZP5Z
5	Options		Sonde d'ambiance déportée Zone 1 (si boîtier de commande hors zone 1)	70250065
		<b>Raccordement d'eau</b> jeu de 2 flexibles longueur 1 m Ø 3/4" ou jeu de 2 flexibles longueur 1 m Ø 1"	HERA 06/08 HERA 11/15/17/20	70600054 70600055
		<b>Kit raccordement appoint électrique</b> Kit raccordement pompe/module d'appoint électrique MC8 ou Kit raccordement pompe/module d'appoint électrique MC10	HERA 06/08 HERA 11/15/17/20	70600126 70600127

### Description des équipements

#### Module de chauffage

- boîtier de commande compris de série
- 2 étages de puissance (avec sécurités thermiques)
- gestion par la régulation électronique
- possibilité d'installation directement au dos d'une HERA
- carte chauffage

#### Boîtier de commande

- contrôle de l'ensemble de l'installation
- différents modes de fonctionnement : arrêt / rafraîchissement / chauffage / hors-gel
- sonde d'ambiance intégrée

#### Module 2 zones plancher

- circulateurs et vannes 3 voies régulant la température d'eau sur chaque départ de zone
- sonde d'ambiance 2<sup>e</sup> zone de série
- sondes température eau

## AIR / EAU REVERSIBLE

### HERA de 6 à 20 kW

Modèle		HERA 06	HERA 08	HERA 11	HERA 15	HERA 17	HERA 20
Code	Monophasé 230/1/50	HERA06B	HERA08B	HERA11B	-	-	-
Prix (€ H.T.)							
Code	Triphasé 400/3N/50	-	HERA08TRI	HERA11TRI	HERA15TRI	HERA17TRI	HERA20TRI
Prix (€ H.T.)							
En chaud : régime d'eau 30/35°C et température d'entrée d'air 7°C (DB)/6°C (WB)							
Puissance calorifique (kW)		6,80	8,45/8,60*	11,25/11,20*	14,50	17,00	20,50
Puissance absorbée nominale (kW)		1,76	2,13/2,10*	2,70/2,56*	3,51	4,47	5,36
Coefficient de performance COP		3,86	3,97/4,10*	4,17/4,38*	4,13	3,80	3,80
Débit d'eau nominal (m³/h)		1,19	1,44	1,91	2,48	2,81	3,56
Hauteur manométrique disponible (kPa)		50	42	55	65	76	53
En froid : régime d'eau 12/7°C et température d'entrée d'air 35°C (DB)							
Puissance frigorifique (kW)		6,70	8,70/8,50*	9,45/9,50*	14,60	16,50	21,50
Puissance absorbée nominale (kW)		2,08	2,94/2,77*	3,33/3,12*	4,37	6,00	7,41
Efficacité frigorifique EER		3,22	2,96/3,07*	2,84/3,04*	3,34	2,75	2,90
Débit d'eau nominal (m³/h)		1,15	1,48	1,62	2,48	2,74	3,71
Hauteur manométrique disponible (kPa)		50	41	72	65	79	49
Type de réfrigérant		R410A	R410A	R410A	R410A	R410A	R410A
Nombre de circuit frigorifique		1	1	1	1	1	1
Nombre de compresseur		1	1	1	1	1	1
Volume du vase d'expansion (l)		2	2	2	2	2	2
Ø raccordement d'eau - mâle		3/4"	3/4"	1"	1"	1"	1"
Puissance acoustique (dBA)		65	65	67	68	68	73
Pression acoustique** (dBA)		37	37	39	40	40	45
Longueur (mm)		1 190	1 190	1 190	1 190	1 190	1 190
Profondeur (mm)		340	340	340	340	340	340
Hauteur (mm)		735	735	1 235	1 235	1 235	1 239
Poids (kg)		82	90	113	127	131	138

\* Mono/Tri

\*\* Pression acoustique : ce niveau correspond à celui d'un appareil installé à l'extérieur (champ libre), sur un plan réfléchissant, la mesure étant réalisée à une distance de 10 m.

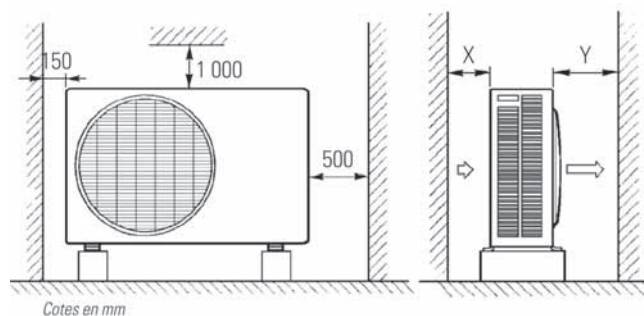
Modèles disponibles sur stock

MISE EN SERVICE : Hera 1 zone **AT016TAA**  
 (prix nets H.T.) Hera 2 zones **AT036TAA**

ATTENTION :  
 Les prix des mises en service  
 s'entendent net hors taxes

## IMPLANTATION

Précautions d'installation	X	Y
HERA 06/08	150	1 000
HERA 11/15/17/20	250	1 000



## LIMITES DE FONCTIONNEMENT

Mode chaud	
T air extérieur mini	- 15 °C
T sortie d'eau maxi	+ 40 °C
Mode froid	
T air extérieur maxi	+ 43 °C
T sortie d'eau maxi	+ 25 °C