



**COP élevés**  
**Appareils compacts**  
**et ultra-silencieux**  
**Installation simplifiée**



# HERA-C

## FABRICATION

(voir page 86)

## EQUIPEMENT DE SERIE

(voir page 86)

## INSTALLATION

- Une zone plancher chauffant-rafraîchissant et une zone radiateurs (ou unités terminales)
- ou • Pompe à chaleur en relèvement de chaudière
- ou • Une zone unités terminales ventilés (ventilo + convecteurs par exemple)

## Déterminez les équipements nécessaires à la réalisation de votre projet PAC en 5 étapes

1	Votre projet	Solution mixte plancher chauffant-rafraîchissant et radiateurs* (ou unités terminales)	Code	Solution Pompe à chaleur en relèvement de chaudière	Code	
2	Pompes à chaleur compatibles	HERA-C 07/09/12/16		HERA-C 07/09/12/16		
3	Équipements obligatoires communs	+ Kit traçage de cuve		compatible avec : HERA-C 07/09/12/16	70200055	
4	Équipements obligatoires spécifiques	+ Module chauffage	MCE89ZAA	+ Kit régulation (voir tableau ci-dessous)	K60D066Z K60D067Z K60D068Z	
		Appoint électrique MC8 3 x 2,5 kW pour HERA-C 07/09/12/16 ou appoint électrique MC10 3 x 3,3 kW pour HERA-C triphasé	MCE107ZAA			
		+ Module 2 zones mixtes	M2ZM5Z	+ Ballon 35 litres isolé 6 piquages (ballon tampon)	70600118	
5	Options	+ Sonde d'ambiance déportée zone 1 (si boîtier de commande hors zone 1)	70250065			
		Raccordement d'eau				
		jeu de 2 flexibles longueur 1 m Ø 3/4"	HERA-C 07/09	70600054	HERA-C 07/09	70600054
		ou jeu de 2 flexibles longueur 1 m Ø 1"	HERA-C 12/16	70600055	HERA-C 12/16	70600055
		+ Kit raccordement appoint électrique				
		Kit de raccordement MC8 pour HERA-C 07/09	70600126			
		ou kit de raccordement MC10 pour HERA-C 12/16	70600127			

\* pas de rafraîchissement possible sur la zone radiateur

## Description des équipements

### Module de chauffage

- boîtier de commande compris de série
- 2 étages de puissance (avec sécurités thermiques)
- gestion par la régulation électronique
- possibilité d'installation directement au dos d'une HERA-C

### Module 2 zones mixte

- circulateur sur chaque départ de zone
- vanne 3 voies pour régulation de la température d'eau zone plancher

### Kits régulation pour chaudière en relèvement

- coffret électrique de régulation (à placer dans local technique), jeu de sondes, boîtier de commande de série (contrôle de l'ensemble de l'installation, modes de fonctionnement : arrêt / rafraîchissement (modèles K60D067Z, K60D068Z) / chauffage / hors-gel)

Modèle	Application	Type d'action	Commande de la régulation
K60D066Z	1 zone radiateurs	Tout ou rien sur chaudière et/ou sur vanne	pompe à chaleur appoint chaudière circulateur de l'installation
K60D067Z	1 zone radiateurs ou 1 zone plancher	proportionnelle sur vanne de mélange	pompe à chaleur vanne à action proportionnelle régulant l'appoint chaudière circulateur de l'installation
K60D068Z	2 zones mixte (1 zone plancher + 1 zone radiateur)	proportionnelle sur vanne départ plancher	pompe à chaleur appoint chaudière vanne à action proportionnelle (non fournie) et circulateur départ plancher circulateur départ radiateurs
	2 zones plancher	proportionnelle sur vanne départ plancher	pompe à chaleur appoint chaudière vanne à action proportionnelle (non fournie) et circulateurs des 2 départs plancher circulateur circuit primaire

## AIR / EAU REVERSIBLE

### HERA-C de 7 à 16 kW

Solution mixte plancher chauffant-rafraîchissant et radiateurs (ou unités terminales)

Solution avec unités terminales ventilées

Solution relève de chaudière

Modèle		HERA-C 07	HERA-C 09	HERA-C 12	HERA-C 16
Code	Monophasé 230/1/50	HERA07CB	HERA09CB	HERA12CB	-
Prix (€ H.T.)					
Code	Triphasé 400/3N/50	-	HERA09CTRI	HERA12CTRI	HERA16CTRI
Prix (€ H.T.)					
En chaud : régime d'eau 40/45°C et température d'entrée d'air 7°C (DB)/6°C (WB)					
Puissance calorifique (kW)		7,25	9,24/9,27*	10,65/12,50*	15,20
Puissance absorbée nominale (kW)		2,56	3,12/3,10*	3,48/4,10*	4,83
COP		2,83	2,96/2,99*	3,06/3,05*	3,15
COP - régime d'eau 30/35 °C		3,33	3,40/3,44*	3,66/3,84*	3,94
Débit d'eau nominal (m³/h)		1,19	1,58/1,55*	1,87/2,16*	2,70
Hauteur manométrique disponible (kPa)		57	47/47	66/53*	68
En froid : régime d'eau 12/7°C et température d'air 35°C (DB)					
Puissance frigorifique (kW)		5,90	7,10/7,10*	8,56/9,00*	11,40
Puissance absorbée nominale (kW)		2,55	3,14/3,09*	3,33/3,73*	4,98
EER		2,31	2,26/2,30*	2,57/2,41*	2,29
Débit d'eau nominal (m³/h)		1,01	1,22/1,22*	1,48/1,51*	1,98
Hauteur manométrique disponible (kPa)		64	59/59*	82/80	84
Type de réfrigérant		R410A	R410A	R410A	R410A
Nombre de circuit frigorifique		1	1	1	1
Nombre de compresseur		1	1	1	1
Volume du vase d'expansion (l)		2	2	2	2
Ø raccordement d'eau - mâle		3/4"	3/4"	1"	1"
Puissance acoustique (dBA)		65	65	67	68
Pression acoustique** (dBA)		37	37	39	40
Longueur (mm)		1 190	1 190	1 190	1 190
Profondeur (mm)		340	340	340	340
Hauteur (mm)		735	735	1 235	1 235
Poids (kg)		98	98	128	133

\* Mono/Tri

\*\* Pression acoustique : ce niveau correspond à celui d'un appareil installé à l'extérieur (champ libre), sur un plan réfléchissant, la mesure étant réalisée à une distance de 10 m.

Modèles disponibles sur stock

MISE EN SERVICE : Hera-C 1 zone

AT016TAA

(prix nets H.T.) Hera-C 2 zones

AT036TAA

Hera-C relève chaudière

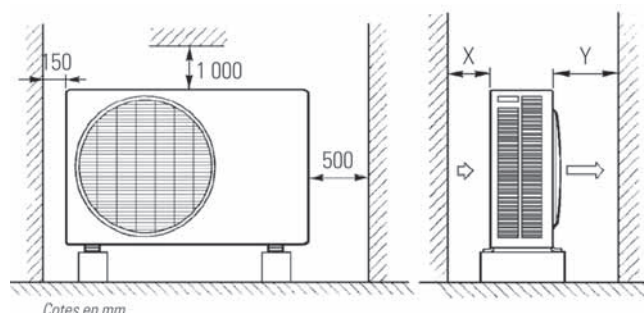
AT021TAA

ATTENTION :

Les prix des mises en service s'entendent net hors taxes

## IMPLANTATION

Précautions d'installation	X	Y
HERA-C 07/09	150	1 000
HERA-C 12/16	250	1 000



Cotes en mm

## LIMITES DE FONCTIONNEMENT

Mode chaud

T air extérieur mini - 15 °C

T sortie d'eau maxi + 55 °C

Mode froid

T air extérieur maxi + 43 °C

T sortie d'eau maxi + 20 °C