



Capacité industrielle
Ventouse orientable sur 360°
Rendement élevé
Faibles émissions de Nox

NHREV

ACCUMULATEUR ECS A GAZ VENTOUSE



FABRICATION

- Cuve en acier émaillé de forte épaisseur
- Isolation thermique par laine de verre haute isolation
- Jaquette M1 démontable
- Brûleur atmosphérique constitué de rampes en inox
- Protection de la cuve par anode à courant imposé modulant
- Grande surface d'échange

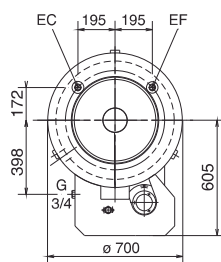
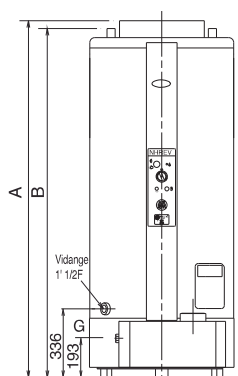
INSTALLATION

- Evacuation des fumées et admission d'air neuf par ventouse cylindrique orientable (Long. maxi 3 m)
- Injecteurs gaz naturel
- Bride de visite Ø 110 pour une grande facilité d'entretien
- Vidange 1"1/4 pour une plus grande facilité de nettoyage

EQUIPEMENTS DE SERIE

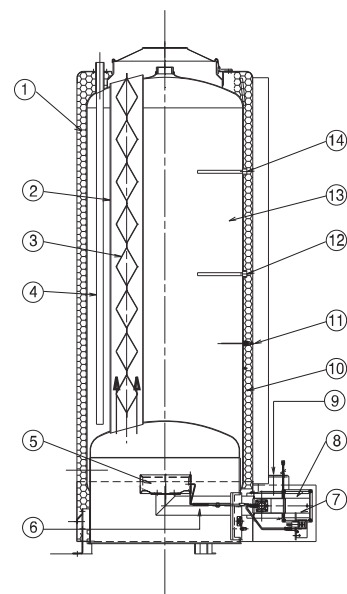
- Régulation électrique (sauf pour le NHREV 18)
- Régulateur de pression gaz

IMPLANTATION



Pour autres types de gaz, le préciser impérativement à la commande

- 1: Jaquette isolante
- 2: Tubes échangeur
- 3: Chicanes
- 4: Tube eau froide
- 5: Brûleur Premix
- 6: Electrodes
- 7: Bloc de régulation gaz
- 8: Ventilateur
- 9: Arrivée d'air comburant
- 10: Trappe de visite
- 11: Anode titane (PROTECH)
- 12: Thermostat de régulation
- 13: Réservoir émaillé
- 14: Thermostat de surchauffe



Dimensions (mm)	A	B	Ø GAZ	Ø ECS/EFS
NHREV 18	1 298	1 293	3/4" F	1" M
NHREV 36	1 613	1 608	3/4" F	1" M
NHREV 60	1 973	1 968	3/4" F	1" M

NHREV		18	36	60
Evacuation		Ventouse	Ventouse	Ventouse
Ø sortie fumées	mm	113/155	125/200	125/200
Capacité	l	185	275	350
Puissance utile	kW	19	38	58
Poids	kg	191	222	271
Débit continu ΔT 30 °C	l/h	500	1 045	1 600
1 ^{er} soutirage ΔT 30 °C	l/10 min	429	658	863
Débit de pointe ΔT 30 °C	l/60 min	854	1 549	2 248
Code		EGHV18	EGHV36	EGHV60